

8436



94366

MEMORIA DESCRIPTIVA

que se acompaña a la solicitud de un

..... MODELO DE UTILIDAD

por VEINTE años en España, por " NEUMATICO DE JUGUETE

PERFECCIONADO "

.....

.....

a favor de

..... DON RUPERTO PEYDRO MOLTO

domiciliado en IBI (Alicante). - Avda. de la División Azul, s/n.

.....

94366



5 La invencion a que se refiere la presente Memoria constituye una novedad industrial, con características y ventajas que la hacen merecedora del privilegio de explotación exclusiva que por ella se solicita, de acuerdo con las prescripciones del Estatuto vigente de la Propiedad Industrial de fecha 26 de Julio de 1.929, texto refundido, publicado el 30 de Abril de 1.930.

10 Según el invento, éste se contrae como su enunciado indica, a un neumático de juguete perfeccionado, cuya descripción se efectúa con ayuda de los dibujos que del mismo se adjuntan, y a base de los cuales se expone su estructura, al propio tiempo que su funcionamiento.

15 En el plano, y a título de ejemplo no limitativo, se ha ilustrado en la Fig. 1ª una sección transversal del neumático montado en su correspondiente llanta, y en la Fig. 2ª, un detalle tambien en sección de su válvula de inflado.

20 Más particularmente, este neumático está constituido por un anillo moldeado en materia adecuada, resultando todo él una cámara herméticamente cerrada, a excepción del orificio (1), con bordes a bisel, para facilitar la entrada del tapón (2), por el que se ha de inyectar el aire.

Este orificio (1), queda cerrado por el tapón (2), de caucho blando, que permite obturar el citado orificio y que, por su ductibilidad, permite ser atravesado por la aguja o cánula (3), por la que se inyecta el aire hasta darle la presión deseada.

25 El tapón (2) tiene las siguientes características: Un cuello (4) que se introduce a presión en el agujero (1), con un resalte o nervio (5) todo alrededor hacia su mitad, que lo divide en dos partes (4 y 6), la primera de menor diámetro que la segunda.

30 Una vez inyectado el aire dentro de la cámara, se retira la cánula (3) quedando el orificio efectuado por la misma, obturado, por



5 la condición del material con que está fabricado el tapón. Este tapón (2) es sometido entonces, a una doble presión que le obliga a encajarse en el orificio (1) hasta que el nervio o reborde (5) queda situado en el interior de la cámara, apoyándose el vértice de la parte inferior del tapón sobre el vértice de la parte superior del orificio (1).

10 Al realizar esta operación resulta que la parte (6) del tapón, de mayor diámetro que el cuello (4), hace mayor presión sobre el agujero (1), con lo que el orificio hecho por la cánula (3), queda cerrado con mayor garantía y seguridad.

Resultando además, que la presión que el aire de la cámara pueda hacer sobre el tapón (2), impide la salida de éste, por el asientto que el borde o nervio (5) hace sobre los labios interiores del agujero (1).

15 Hecha la descripción precedente, hemos de añadir, que los detalles de realización de la idea expuesta, pueden variar, sin que por ello cambie la esencia de la invención, que es la que se desprende de los párrafos que anteceden y la que se reivindica en la siguiente

N O T A

20 En resumen: El Modelo de Utilidad que se solicita, recaerá sobre las reivindicaciones siguientes:

25 1º.- NEUMÁTICO DE JUGUETE PERFECCIONADO, caracterizado porque está constituido esencialmente por un anillo moldeado en materia adecuada, resultando todo él una cámara herméticamente cerrada, a excepción de un orificio, con bordes a bisel, para facilitar la entrada de un tapón de caucho blando, por el que se inyecta el aire por medio de una aguja, cuyo tapón tiene un cuello cilíndrico provisto en su mitad de un resalte todo alrededor que lo divide en dos partes, la primera de menor diámetro que la segunda.

30 2º.- Se reivindica por último, como objeto sobre el que ha de recaer el Modelo de Utilidad que se solicita: " NEUMÁTICO DE JUGUETE PERFECCIONADO ".

94366 - 4 -



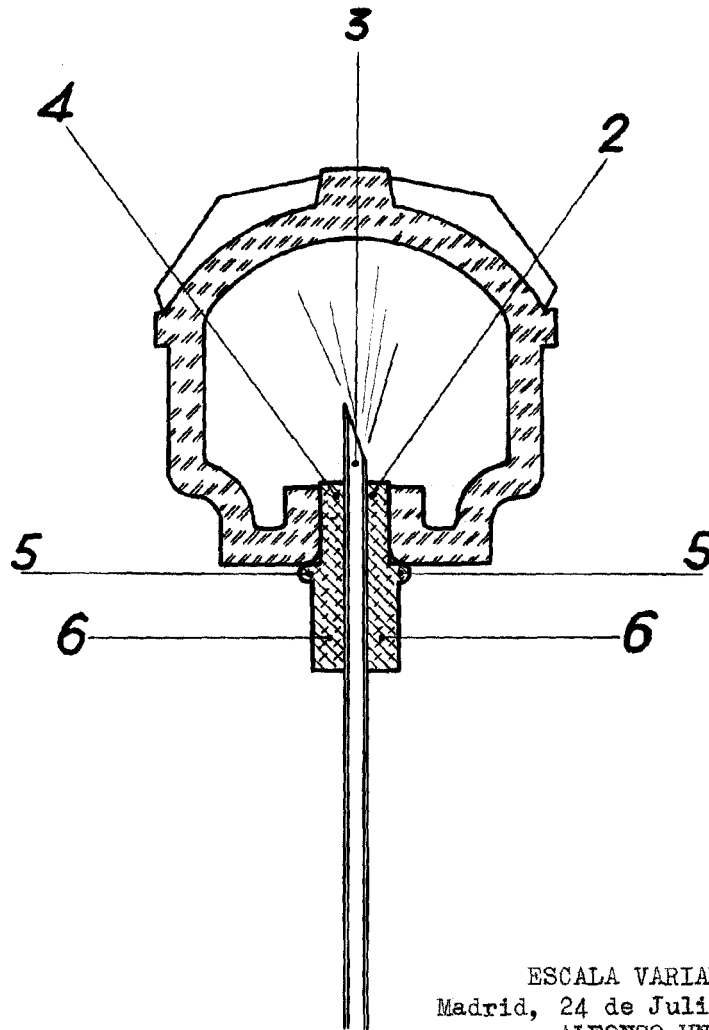
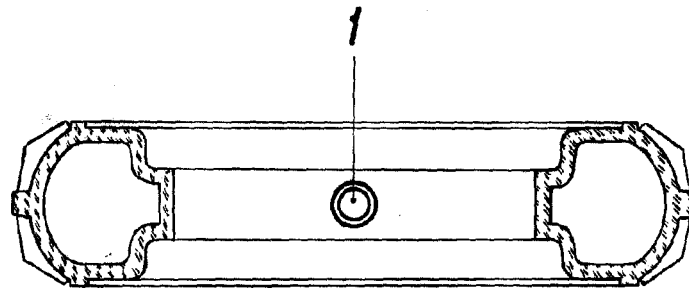
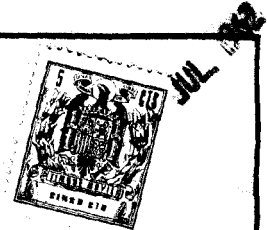
Todo conforme queda descrito y reivindicado en la presente Memoria que consta de cuatro páginas mecanografiadas y dibujos adjuntos.

Madrid, 24 de Julio de 1962

ALFONSO UNGRIA

P.P.

5



ESCALA VARIABLE
Madrid, 24 de Julio de 1962
ALFONSO UNGRIA

P.P. [Signature]