



94355

-2-

23



cadadas diferencias y ventajas.

5.- El tapón que se comenta y posteriormente se reivindica, es apropiado para emplearse en cualquier tipo de frascos, y de modo particular es excepcionalmente apto para ser empleado en botellines de lejía.

10.- Esencialmente se caracteriza por estar - constituido mediante dos cuerpos independientes, uno de ellos se adapta interiormente al cuello del frasco e inferiormente está obturado. El otro cuerpo mencionado se fija a éste y le sirve de protección.

15.- Para usar el contenido del frasco, basta con pinchar el tapón base y por el orificio -- practicado sale al exterior el líquido que contiene. Posteriormente se tapa el frasco con el tapón superior que se coloca en su interior.

20.- Una idea más completa del objeto que constituye éste Modelo de Utilidad, la proporciona la descripción siguiente al hacer referencia a los dibujos que a ésta memoria se acompañan en los que, de manera un tanto esquemática y exclusivamente por vía de ejemplo se representan los conjuntos y detalles más característicos - de la idea del invento, al hacer referencia a

25.- un posible caso de realización práctica.

En dichos dibujos:

La figura 1ª, es una sección del tapón que

94355

-3-

23



se describe, mostrando sus dos partes separadas.

La figura 2ª, muestra el mismo tapón de la figura anterior con sus dos partes juntas, y -- por tanto estando el frasco cerrado.

5.-

De acuerdo con ello, se hace la aclaración de que mediante el número -1- se indica el tapón inferior y mediante -2- el superior. El primeramente citado se adapta interiormente al cuello del frasco -3-, para lo cual posee superiormente el ala -4- e inferiormente borde biselado. Interiormente presenta la portea circular de -- asiento -5-.

10.-

El tapó superior -2-, posee la cobertura superior -6- mediante la que se obtura el mismo y se facilita su manipulación. Inferiormente su borde está biselado.

15.-

En éstas condiciones, para usar el contenido de un frasco dotado con el tapón que se describe, basta con separar el cuerpo -2- y pinchar en el fondo del -1-. Posteriormente el mencionado tapón superior -2- actúa de tal y la botella empleada queda cerrada adecuadamente.

20.-

Aunque como es lógico, el tapón que se describe puede construirse con materiales diversos, una preferente forma de realización preve su fabricación a partir de materiales plásticos, con lo cual su costo unitario resultaría mínimo.

25.-

Descrita convenientemente la naturaleza del actual Modelo de Utilidad, como asimismo la forma

94355



de poderlo llevar a la práctica para convertirlo en una realidad industrializable, se hace constatar que en el mismo, serán susceptibles de introducir todas aquéllas modificaciones de detalle - que las circunstancias y la práctica pudieran aconsejar, siempre y cuando que con las variantes que se introduzcan no se cambie, altere o modifique la esencialidad del objeto descrito.

5.-

10.-

NOTA

Se declaran como de novedad y propiedad para todo el territorio español el contenido de las siguientes,

15.-

REIVINDICACIONES

1ª.- Un tapón, caracterizado por el hecho de estar constituido mediante dos cuerpos independientes, que cooperan para cerrar la botella, en cuyo cuello se coloca interiormente el inferior de ellos, constituido por un cuerpo cilíndrico hueco provisto en su parte superior de un ala de apoyo y accionamiento e inferiormente biselado y obturado, originando un recinto abierto superiormente e interiormente provisto de una pequeña portea circular, en la cual toma asiento el borde inferior biselado del tapón superior constituido por un cuerpo cilíndrico hueco inferiormente abierto y superiormente obturado, y dotado de un

20.-

25.-

94355

-5-

23 JUL



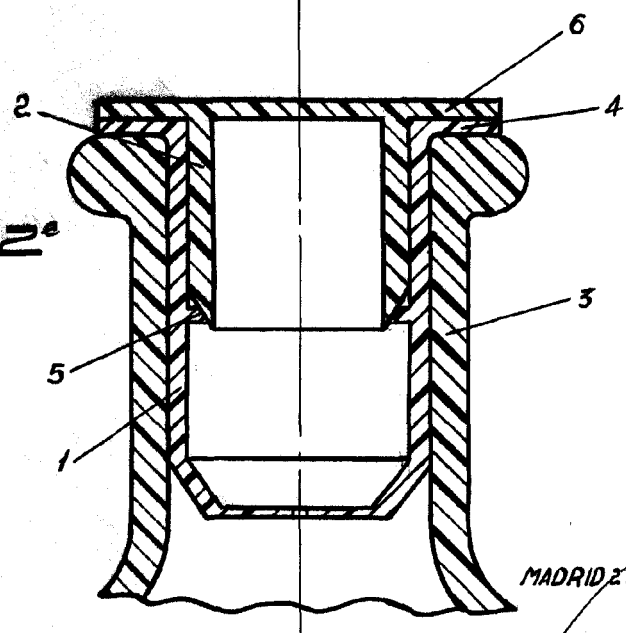
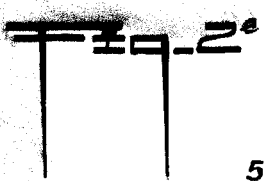
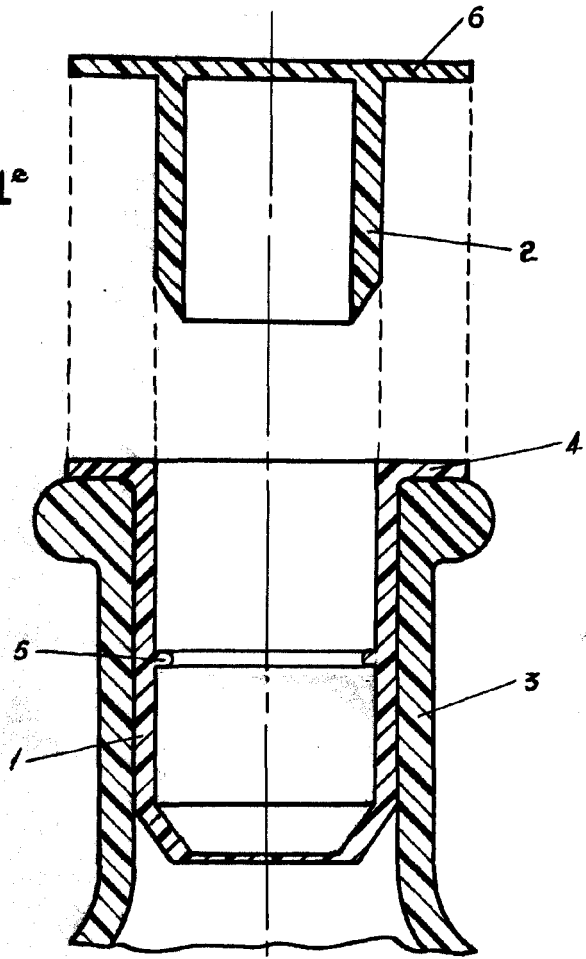
ala perimétrica de accionamiento y apoyo.

2ª.- " UN TAPON ".-

Todo ello, conforme se describe y reivindica en la presente memoria que consta de CINCO hojas escritas a máquina por una sola de sus --  
5.- caras y dibujos qque la ilustran.-

Madrid, 23 de Julio de 1.962

E. GONZALEZ VACA  
P. P.



MADRID 23 JULIO DE 1962

P.A.

ESCALA VARIABLE

E. GONZALEZ - VACAS