

10 JUL



94344

M O D E L O
D E
U T I L I D A D

a favor de Don Jaime ROCA VIVES, de nacionalidad española, residente en Barcelona, calle Juan de Austria, 61, por "SOPORTE PARA CORBATAS".

- . -

MEMORIA DESCRIPTIVA

La presente invención se refiere a un soporte para las corbatas tanto de lazo como de nudo.

- Las corbatas de lazo se expenden en el mercado ya anudadas, siendo su fijación al cuello de la camisa un problema al que se han dado, hasta ahora, soluciones parciales. Efectivamente, el sistema más usual está basado en el uso de pinzas elásticas, pero éstas deterioran el cuello y resbalan fácilmente por su superficie tersa.

10. Para evitar estos inconvenientes, se ha ideado

94344

٢٠



5. el soporte objeto de la invención, que consta de una lámina plana de naturaleza flexible, de cuyos bordes laterales parten sendas tiras inclinadas, adaptables bajo las aletas del cuello, mientras que en la cara posterior de esta lámina sobresale un puente trasversal, asimismo laminar, que da paso al ligado que retiene a la corbata contra la cara anterior de la repetida lámina, partiendo del borde superior del puente en cuestión una pestaña doblada hacia abajo, y que forma un gancho adaptable al borde superior del cuello.

10. Para la mejor comprensión de cuanto queda descrito en la presente memoria, se acompañan unos dibujos en los que, tan sólo a título de ejemplo, se representa un caso práctico de realización del objeto de la invención.

15. En dichos dibujos, la figura 1 es una vista en perspectiva del soporte con una corbata aplicada al mismo; la figura 2 es una vista similar, sin la corbata; la figura 3 es un alzado posterior del soporte; la figura 4 es una sección por el plano IV-IV de la figura anterior; y la figura 5 es una sección similar pero de la figura 1.

20. El soporte descrito consta de una placa o lámina rectangular -1-, de cuyos bordes laterales parten sendas tiras inclinadas -2-, destinadas a adaptarse en el dorso de las aletas del cuello. En la cara posterior de esta placa -1-, está situado un puente trasversal -3-, de cuyo borde superior sobresale una pestaña o

25.

94344



aleta -4-, doblada hacia abajo y que constituye un gancho para la suspensión del soporte en el borde del cuello.

8. La corbata -5- se aplica por su parte central contra la cara externa de la placa -1-, mientras que la ligadura -6- del lazo atraviesan el puente transversal -3-, quedando retenidas en su interior. Una vez montada la corbata en el soporte, su colocación en el cuello de la camisa no ofrece dificultad, ya que el gancho -4- se suspende fácilmente del cuello de la misma.

Es factible que la pestaña posterior -4- presente un corte adecuado, para el paso de la ligadura del botón del cuello de la camisa.

15. Si bien el dibujo adjunto representa un soporte adaptado a una corbata de lazo, es evidente que aquél es igualmente apropiado para corbatas de nudo. El puente -3- puede ocupar sólo una parte de la altura del dispositivo y estar situado tanto en uno de los extremos de la placa -1- como en su parte central. En el caso de no encontrarse en la parte superior de la misma, la pestaña -4- adoptará la forma de gancho correspondiente, elevándose hasta el borde superior de la citada placa -1-.

25. También es posible que de la placa central -1- partan tiras horizontales de refuerzo a las que vayan unidas las alas del lazo, para darles mayor rigidez y consistencia.

94344

- 4 -

10 JUL



Este soporte presenta las cualidades importantes que se refiere a su colocación, sumamente fácil y que no deteriora el cuello, y también segura ya que es imposible una caída fortuita.

5. Serán independientes del objeto de la invención, los materiales empleados en la construcción de los distintos elementos que la integran, formas y dimensiones de los mismos y cuantos detalles accesorios puedan presentarse, siempre y cuando no afecten a su esencialidad.
- 10.

- . -

N O T A

Se reivindica como objeto del presente modelo de utilidad:

15. 1. Soporte para corbatas, que está constituido esencialmente por una lámina plana, contra cuya cara externa se aplica la corbata, de cuyos bordes laterales parten sendas tiras inclinadas, adaptables al dorso de las aletas del cuello, mientras que de la cara posterior de esta lámina sobresale un puente transversal, que da paso al ligado que retiene a la corbata en la
20. placa, partiendo del borde superior del puente una pestaña doblada hacia abajo, y que forma un gancho adaptable al borde superior del cuello de la camisa.

2. Soporte para corbatas.

94344

10 JUL



La presente memoria descriptiva consta de cinco
hojas foliadas, escritas a máquina por una sola cara.

Barcelona, 9 de julio de 1962.

Jaime ROCA VIVES

p.a.

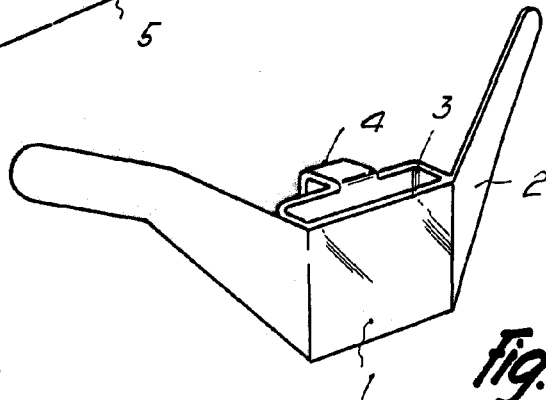
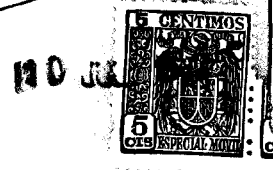
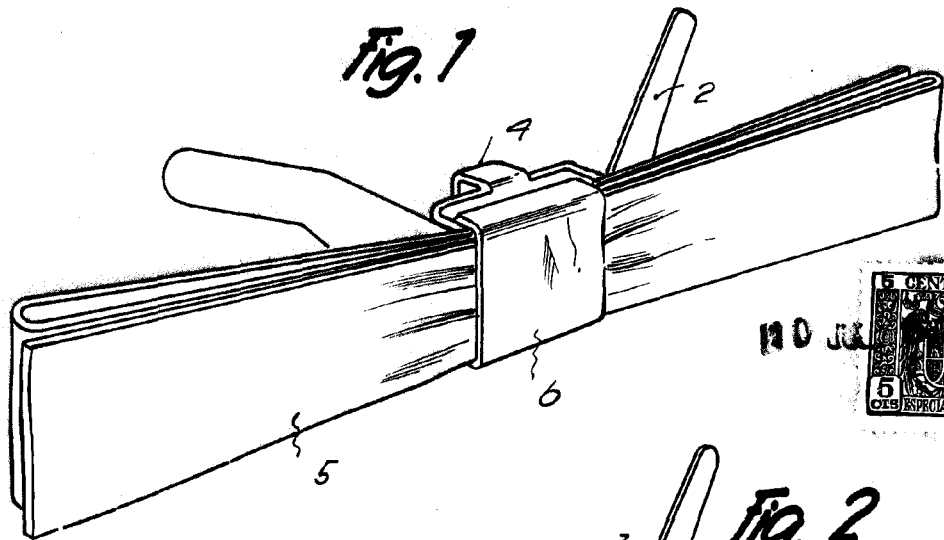


Fig. 4

Fig. 3

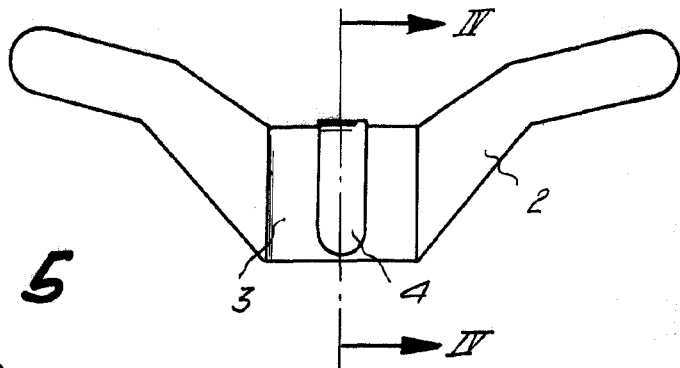
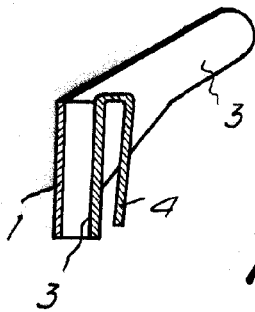
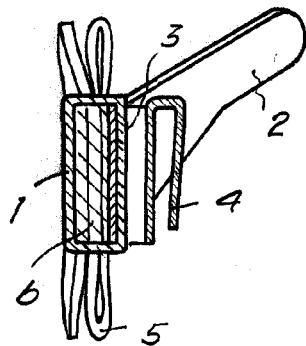


Fig. 5



Barcelona, 9 Julio 1962
 Jaime Roca Vives
 p.a.

1026