



M e m o r i a d e s c r i p t i v a
que se acompaña a la solicitud de una patente de
invención por veinte años en España

a favor de

Don Ramón Barea Mendizábal.

residente en San Sebastian (Guipúzcoa)

por

«La construcción de cajetines y capotas metélicas para cubrir las barras de hierro y acero para la colocación de cristales sin masilla», Grupo 2^o, clase 16^a.

=====

En vista de tantas dificultades y contratiempos para la colocación de cristales, en los luceros, claraboyas, marquesinas y similares, con la masilla sobre las barras de acero que rompe los cristales ocasionando goteras por la dilatación de las mismas barras, lo que originaba gastos, el que suscribe, pensó en la resolución de dicho problema, de capital importancia y lo consiguió, disponiendo un cajetín con su capota, completo, para cubrir las barras de hierro y de acero mencionadas, para la colocación de cristales sobre ellos, evitando de este modo las roturas y goteras que ocurrían por la dilatación y sin masilla, siendo sencillísima su colocación.

Habiendo obtenido resultados positivos con la utilización de las cajetines y capotas metálicas, voy a describir a continuación, haciendo referencia a los adjuntos dibujos, el modo sencillo de colocación de los cristales.

La figura 1, representa la barra de hierro o de acero, vista de frente.

La figura 2 la misma barra, con cajetín y tuerca, colocado.

La figura 3, retrata la misma barra, con cajetín, capota y sus



tornillos colocados.

La figura 4, enseña únicamente la barra anteriormente reseñada, vista de costado.

La figura 5 es la tan repetida barra, con su cajetín visto de costado.

La figura 6 retrata la barra antes citada, con cajetín y capota colocados, vistos también de costado; y

Las figuras 7 y 8 enseñan las tuercas que se han de emplear en dicho objeto.

Todos los objetos indicados en las mencionadas figuras, pueden servir para la colocación de cristales sin masilla, como se ha determinado.

N o t a.

En resumen, Reivindico como de mi única y exclusiva invención y como objeto sobre el cual ha de recaer la patente que se solicita por veinte años en España «la construcción de cajetines y capotas metálicas para cubrir las barras de hierro y acero, para la colocación de cristales sin masilla», Grupo 2^o, clase 16^a, cuyas particularidades características y ventajas que también reivindico, consisten en la aplicación de los objetos reseñados en las figuras 1 a 8 del adjunto plano, aplicados a cubrir las barras de hierro y acero en la colocación de cristales, sin necesidad de masilla, lo que proporciona grandes ventajas, pues evita las roturas de cristales y goteras, tanto en los luceros, claraboyas, marquesinas y similares.

Todo según queda expuesto en esta Memoria, que consta de dos hojas, escritas por una sola cara y a los fines que se han determinado.

Madrid, 26 Agosto de 1925.

Por autorización del interesado.

Capetines y capotas metálicas para
 cubrir las barras de hierro y de acero
 para la colocacion de cristales sin masilla
 de nueva invencion (Sistema Barca)



Fig.^a 1

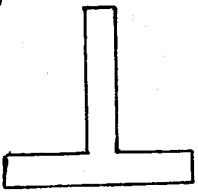


Fig.^a 2

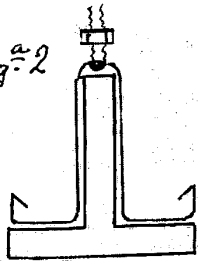


Fig.^a 3

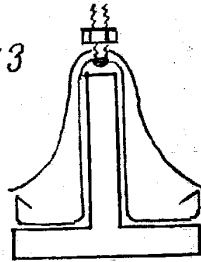


Fig.^a 7

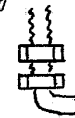


Fig.^a 8

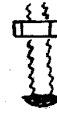


Fig.^a 4

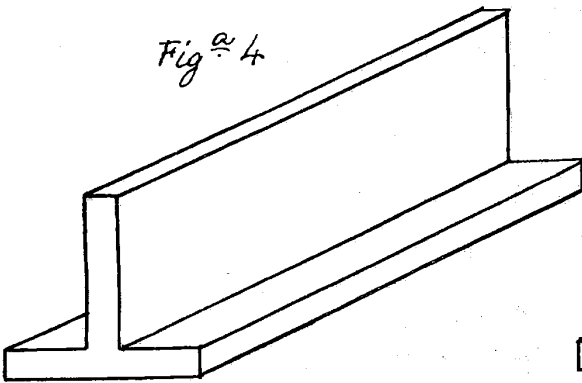


Fig.^a 5

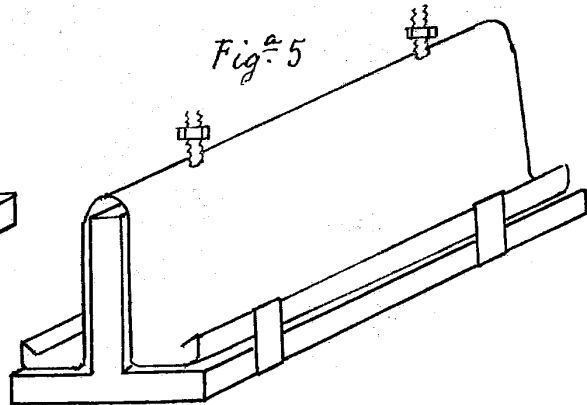
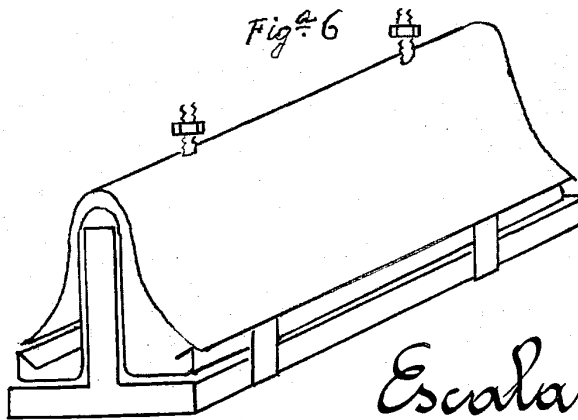


Fig.^a 6



Escalavariabile

San Sebastian 22 de Junio de 1925

Ramon Barca Mendizabal

