



E/B/T.

MEMORIA DESCRIPTIVA

para una patente de invención por veinte años por « Un procedimiento para entregar en trozos a medida, doblada y dispuesta para su aplicación tira longitudinal de tejido de algodón para la forrería de toda clase de prendas de género de punto», a favor de Doña Flor Codorniu, Vda de C. Casadesus, con residencia en Barcelona, Calle de Enrique Granados 3.-

- - - - -

El antedicho procedimiento está caracterizado por el hecho de poder entregar a los fabricantes de trajes interiores de género de punto, la forrería o adornos que estas prendas necesitan, tales como el sesgo al vies, para el cuello de la camiseta, las tapetas interior y exterior para el ojal y el botón, la pretina y perico del calzoncillo, etc., En trozos cortados a medida con



arreglo a las tallas y las pretinas igualmente ya confeccionadas de acuerdo con las exigencias y modelos de cada fabricante. Estos trozos y pretinas van provistos de su correspondiente dobladillo por uno o ambos bordes o los dos a la vez, con todo lo cual el fabricante solo ha de preocuparse de la colocación de los mismos a la prenda. Los citados trozos, sesgos, pretinas, pericos y demás adornos necesarios para cada traje, van colocados en estuches o paquetes con la indicación de la talla a que corresponde y estos paquetes pueden variar entre una a cien docenas por tamaño o talla, según demanda.

Para conseguir el procedimiento arriba expuesto, se ha ideado una maquinaria cuyos planos se adjuntan a la presente memoria, y en los que:

La fig. 1 es una vista de costado de la máquina, y

La fig. 2 es una vista de frente.

3 y 4 es un juego de rodillos unidos por dos soportes 1 que accionan sobre un eje receptor 2 y 5 y están accionados por un motor 15 en combinación con un juego de engranes 16 que pone en movimiento la cinta para su confección y planchado por uno o ambos bordes o por los dos a la vez, cuyo borde o bordes han sido previamente ya marcados por medio de unas moldes de metal adecuado al caso. Este juego de engranes va unido a una polea impulsiva 6, que pone en movimiento un eje 7, montado sobre dos soportes 7' cuyo eje provisto de dos platos 8 y perno 9, sirve para accionar la palanca 10 que gira sobre un eje 11, la cual va unida a un porta-cuchilla 12 que sirve para dar movimiento a la cuchilla cortadora 13, que resbala sobre unos guías 14.

La precitada máquina va montada sobre una mesa 14.-



N O T A .

---

Descrito suficientemente el presente invento lo que se declara como de novedad é invención propia, son las siguientes reivindicaciones :

1.- Un procedimiento para entregar en trozos a medida, doblada y dispuesta para su aplicación, tira longitudinal de tejido de algodón para la forrería de toda clase de prendas de género de punto, caracterizado porque mediante el mismo se cortan y doblan las tiras, pretinas, pericos, sesgos y demás adornos necesarios para la forrería de género de punto.

2.- Una disposición en la que un juego de rodillos unidos por dos soportes que accionan sobre un eje receptor y están accionados por un motor en combinación con un juego de engranes que pone en movimiento la cinta para su confección y planchado por uno o ambos bordes o por los dos a la vez, cuyo borde o bordes han sido ya previamente marcados por medio de unos moldes de metal adecuados al caso; Este juego de engranes va unido a una polea impulsiva que pone en movimiento un eje montado sobre dos soportes cuyo eje provisto de dos platos y perno, sirve para accionar la palanca que gira sobre un eje, la cual va unida a un porta-cuchilla que sirve para dar movimiento a la cuchilla cortadora que resbala sobre unos guías; La precitada máquina va montada sobre una mesa.

3.- Un procedimiento para entregar en trozos a medida, doblada y dispuesta para su aplicación tira longitudinal de tejido de algodón para la forrería de toda clase de prendas de género de punto. Tal y como está descrito y reivindicado en esta memoria descriptiva é ilustrado con los dibujos que a la misma se acompañan.



Consta la Memoria descriptiva de cuatro hojas foliadas y escritas por una sola cara.

Madrid a 30 de Junio de 1925.-

Leocadio López y López.

P. P.

A handwritten signature in dark ink, appearing to read 'Leocadio López y López', written in a cursive style.

FIG. 1

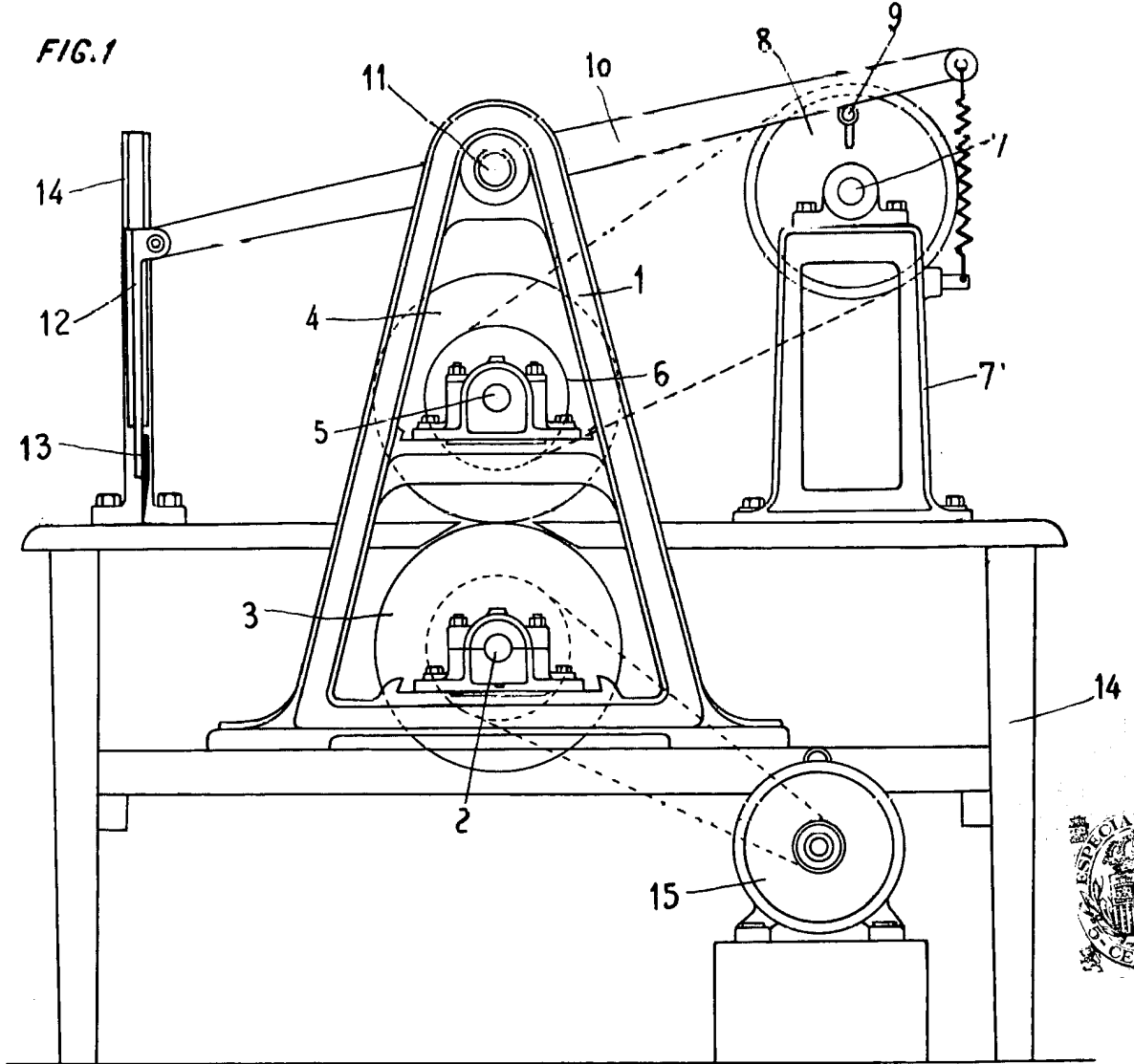
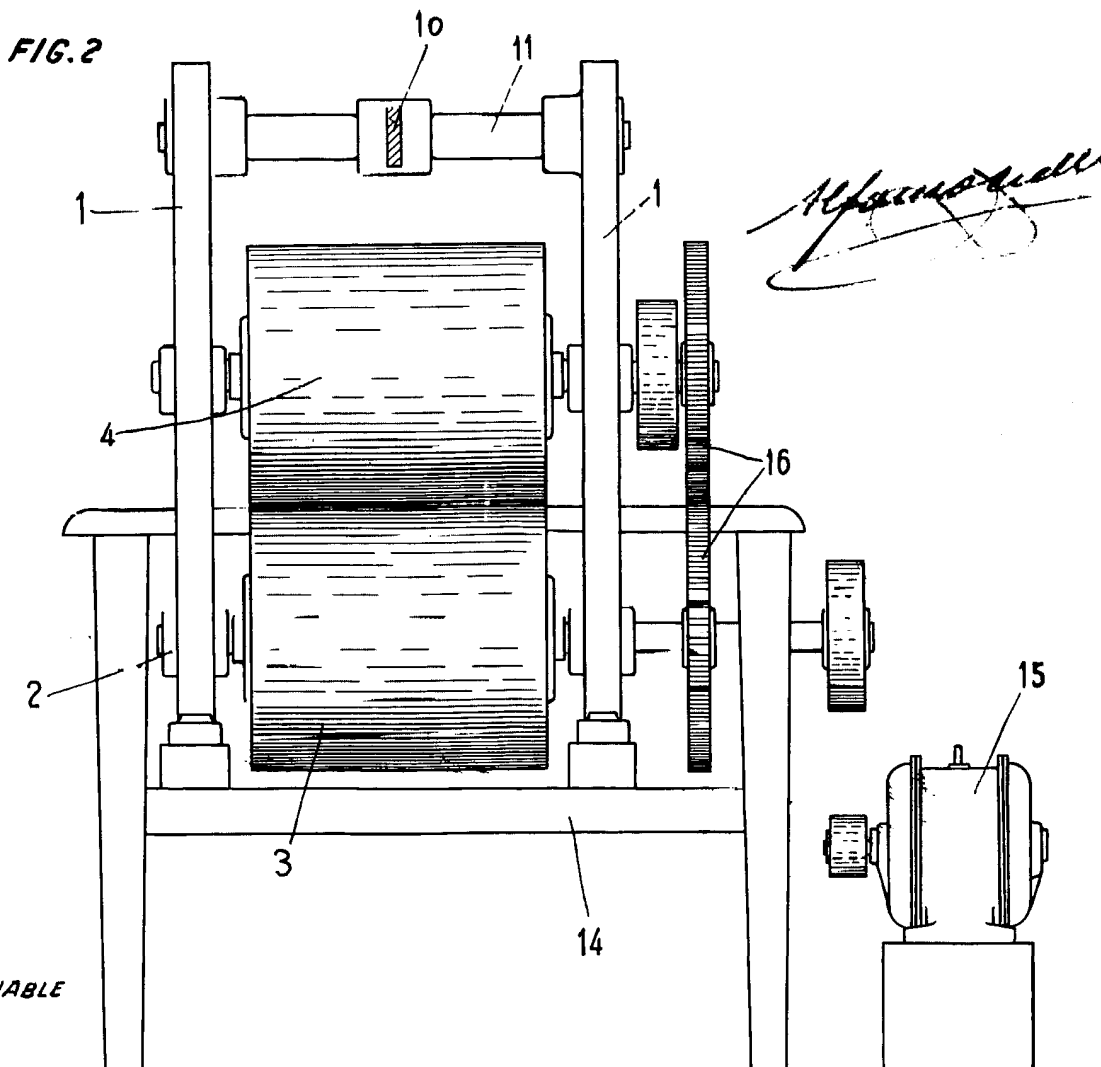


FIG. 2



ESCALA VARIABLE