

94333



1962

M O D E L O  
D E  
U T I L I D A D

por "UNA HOMBRERA PARA TIRANTES DE SOSTEN", a favor de D<sup>ña</sup>  
MONTSERRAT AMPURDANES GORGUES, de nacionalidad española,  
domiciliada en BARCELONA, San Antonio m<sup>o</sup> Claret, n<sup>o</sup> 90-5<sup>a</sup>-2<sup>a</sup>.

= . =

MEMORIA DESCRIPTIVA

El presente modelo de utilidad se refiere a una hombrera para tirantes de sostén.

5. Es sabido que los tirantes de sostener y prendas similares, están constituidas por cintas de poca anchura, las cuales se abarquillan muchas veces en su sentido longitudinal, y además, debido a su poca anchura se clavan sobre el hombro de la usuaria causando escoriaciones y molestias, especialmente en épocas estivales.

10. Para evitar este inconveniente se ha estudiado la forma de suministrar una hombrera de quita y pin, la cual dis-

94333

21



puesta debajo del tirante actúe a modo de protector, siendo esta hombrera de mayor anchura que el tirante, y de un material mas duro, aunque flexible. El hecho de fabricar la hombrera separable, permite poder lavar con facilidad el sostén, sin perjudicar la hombrera.

5.

Consiste esencialmente en una pieza de material recio tal como cuero, piel o similar, que tiene forma alargada y lleve fijada sobre la misma y a sus dos extremos respectivas un puente sinusoidal, retentor y pasador del tirante del sostén.

10.

Con el fin de facilitar la explicación, se acompaña a la presente memoria una lámina de dibujos en la que se ha representado un caso de realización que se cita a título de ejemplo.

15.

En el dibujo:

La figura 1 muestra la hombrera vista por su parte superior.

La figura 2 muestra la hombrera con un tirante dispuesto sobre la misma.

20.

Haciendo referencia a las figuras, es de observar la pieza de material recio 1, de mayor anchura que el tirante 2, cuya pieza 1, lleva a cada extremo una pieza sinusoidal 3, de material rígido, que es retenida sobre 1, mediante cosidos 4 o similar.

25.

En la figura 2 se muestra tal como el tirante 2, constituido por una cinta puede pasarse a través de las piezas sinusoidales 3 para efectuar la retención de la hombrera sobre el tirante.

30.

La invención, dentro de su esencialidad, puede ser llevada a la práctica en otras formas de realización, que di-



94333

ieran en detalle de la indicada a título de ejemplo en la descripción. Podrá, pues, construirse en cualquier forma y tamaño, con los materiales más adecuados por quedar todo ello comprendido en el espíritu de las reivindicaciones.

5.

= . =

N O T A

10.

Descrito el objeto y utilidad de la invención, lo que se declara como no divulgado ni practicado en España, comprende las siguientes reivindicaciones:

15.

1. Una hombrera para tirantes de sostén, caracterizada esencialmente por el hecho de constar de una pieza alargada de material recio, y de mayor anchura que el tirante, a disponer entre este y el hombro de la usuaria, comprendiendo la pieza alargada en cada extremo y debidamente fijada una pieza puente de forma sinusoidal, como retentor y pasador del tirante del sostén.

20.

2. Una hombrera para tirantes de sostén.

Según se describe y reivindica en la presente memoria que consta de tres páginas foliadas y escritas a máquina por una sola de sus caras, acompañadas de una lámina de dibujos.

25.

Madrid, a 21 JUL. 1962

MONTSERRAT AMPURDANES GORGUES

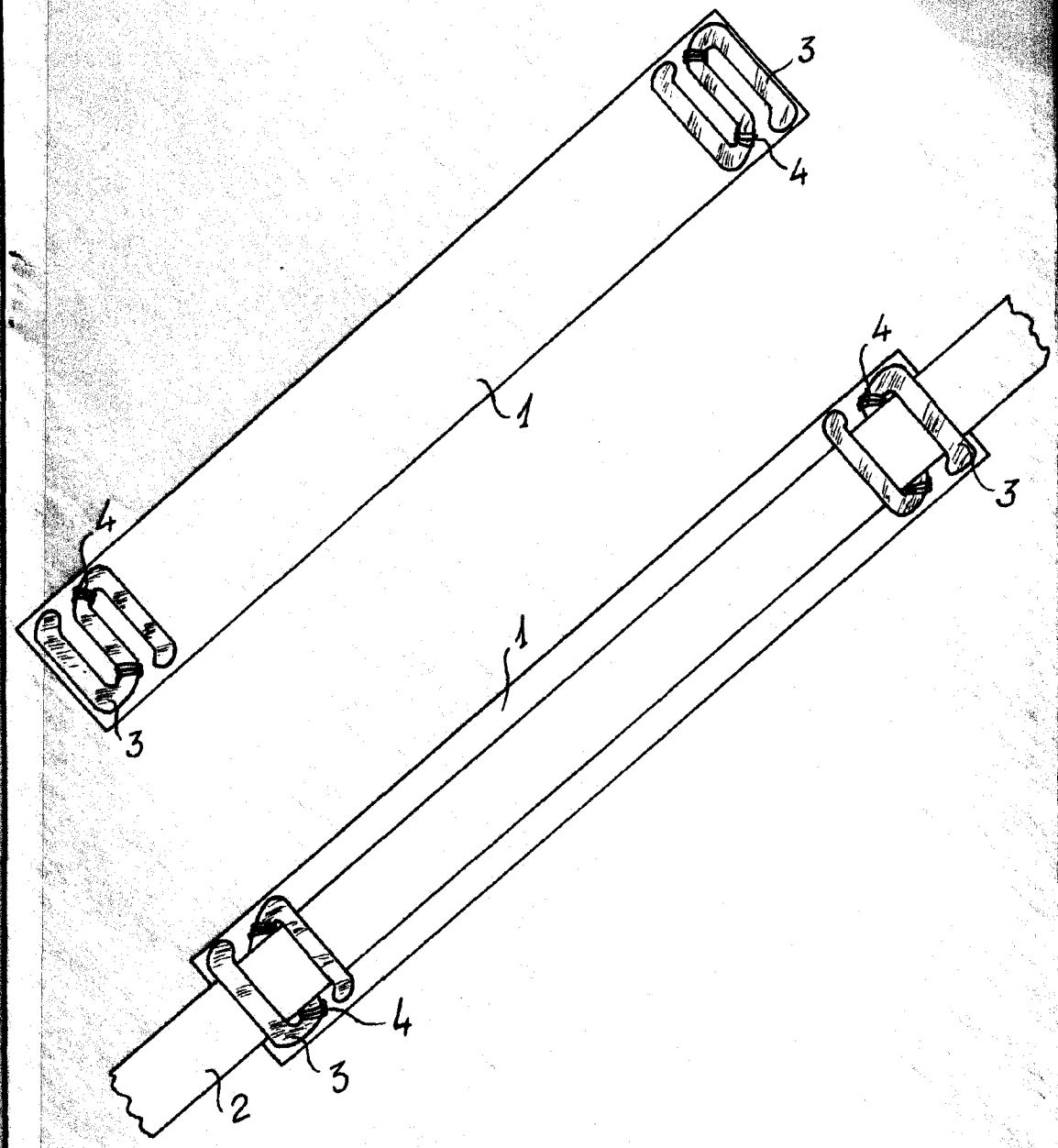
p. a.

JAIMÉ ISERN MIRALLES

P. P.

D<sup>a</sup> Monserrat Ampurdanés Gorgues 4333 Hoja única

21



Madrid, 21 JUL. 1962  
P.P. Jaime Ferrn