



94329

MEMORIA DESCRIPTIVA  
 =====

Correspondiente a un Modelo de Utilidad, por  
 20 años, para todo el territorio español y pro-  
 tectorados, por:

"JUNQUILLO DE PRESION PARA SUJEION DE VIDRIOS EN  
 CARPINTERIA METALICA Y DE MADERA".

A favor de I S E Industrias Siderúrgicas de la Edi-  
 ficación, S.A., Entidad española, residente en MADRID,  
 Avda. del Mediterráneo, 17.

=====

La presente memoria se refiere como su enunciado  
 indica, a un junquillo de características especiales,  
 para conseguir la sujeción de vidrios o cualquier cla-  
 se de superficies planas, en carpintería metálica o  
 de madera, de una forma sencilla en su montaje y de  
 gran rendimiento por la seguridad en la sujeción que  
 proporciona y la inalterabilidad ante los agentes atmos-



féricos.

10 En esencia, este junquillo, está fundado en el  
aprovechamiento de la elasticidad de su perfil, para  
que quede fijo en unas uñetas que se practican en  
la misma carpintería metálica, o se adosan a ella, en  
función del material que se trata en cada caso. Dichas  
uñetas, retienen fuertemente al citado junquillo, el  
15 cual no puede ser quitado de su lugar de trabajo sin  
necesidad de un pequeño gancho, que forzando la elas-  
ticidad del mismo le obligue a desengarzarse de las  
citadas uñetas.

20 De esta forma, el vidrio queda perfectamente fijo,  
y con la seguridad de que no puede moverse ni caer de su  
lugar de colocación.

25 Por el aludido objeto se solicita el correspon-  
diente privilegio de modelo de utilidad, conforme y  
al amparo del vigente Estatuto sobre Propiedad Indus-  
trial, a fin de garantizar a favor del recurrente el  
derecho a la explotación exclusiva del mismo en toda  
España.

30 A continuación se hará una detallada descripción  
del citado junquillo, con referencia a los planos que  
se acompañan, en los que se representa, a simple título  
de ejemplo, no limitativo, una forma preferente de rea-  
lización susceptible de todas aquellas variaciones de  
detalle que no supongan una alteración fundamental de  
las características esenciales del mismo.

35 En dichos dibujos se ilustra:



En la figura 1 : Sección del junquillo.

En la figura 2 : Sección y planta de una grapa de fijación.

40 En la figura 3 : Detalle en sección de forma de montar el junquillo.

En la figura 4 : Detalle en sección de junquillo colocado.

45 En la figura 5 : Vista perspectiva de junquillo colocado, y detalles de grapas de fijación y uñetas propias estampadas en el perfil.

Según el ejemplo de ejecución representado, el perfil del junquillo que se preconiza, es de forma de horquilla, con una rama corta -1- y otra larga y acodada en ángulo recto -2- en su extremo, con el fin de poder introducir la rama corta -1- bajo unas uñetas -3- previstas en el perfil de la hoja de carpintería metálica a la que se quiera adaptar, mientras que el tramo vertical -2- de la otra rama, se encaja ante el resalte que forma otra pestaña -4- prevista en sentido contrario en el mismo perfil que las uñetas -3-.

50

55

De esta forma, la elasticidad de la pieza -5- que constituye el junquillo, hace que éste quede solidariamente unido al perfil dotado de estas uñetas -3- y pestañas -4-.

60 En caso de que el material del perfil, no permita el estampado de uñetas -3- y pestaña -5-, se utiliza para la sujeción del junquillo, unas piezas adicionales, grapas de fijación -6- de forma sensiblemente rectangular, en las que bien por tornillos -7- o por soldadura (dependiente del material del perfil a que ha de aplicarse) se fijan sobre el perfil del marco en que

65



haya de sujetarse el junquillo.

70 Estas grapas de fijación, presentan un perfil, ligeramente levantado por sus bordes -8- mientras que en su centro, tiene practicada una pestaña resalte -9- similar a la pestaña -4- antes descrita, con el fin de que bajo el borde -8- levantado, pueda introducirse la rama corta -1- del junquillo, mientras que el borde vertical -2- se encaja ante la pestaña -9-.

75 Es evidente que la simple presión del junquillo deslizándose sobre la superficie del perfil del marco, hasta que el borde -2- consigue salvar el obstáculo de las pestañas -4- ó -9- hace que el junquillo quede totalmente solidario del marco, ya que sus bordes quedan encajados bajo uñetas -3- ó -8- y sin posibilidad de salida por el encastre existente en las pestañas -4- ó -9- .

80 La misma superficie vertical -2- del perfil del junquillo sirve de superficie base de apoyo para el vidrio -10- que queda fijo entre este junquillo y el correspondiente escalonamiento de apoyo del perfil del marco que se trate.

85 La forma, materiales y dimensiones, podrán ser variables y en general cuanto sea accesorio y secundario, siempre que no altere, cambie o modifique la esencialidad del objeto que se describe.

90 Los términos en que queda redactada esta memoria, son ciertos y fiel reflejo del objeto descrito, debiéndose tomar con carácter amplio y nunca en forma limitativa.



N O T A

El modelo de utilidad que se solicita, recaerá sobre las particularidades características de las siguientes

**REIVINDICACIONES**  
=::=:=::=:=::=:=::=:=::=:=::=:=::=:=::=:=::=:=::=:=:

100

1ª.- Junquillo de presión para sujeción de vidrios en carpintería metálica y de madera, caracterizado por estar constituido por una lámina doblada de forma que su sección transversal tiene forma de horquilla, con una rama corta y otra larga, ésta última acodada en ángulo recto en su extremo, a fin de introducir la menor bajo unas uñetas abiertas hacia el exterior y encajar el extremo acodado en el tope que forman unas pestañas inclinadas hacia el interior.

105

110

2ª.- Junquillo de presión para sujeción de vidrios en carpintería metálica y de madera, según reivindicación primera caracterizado, por haberse previsto las uñetas y pestañas estampadas en el perfil del marco, o en unas piezas que se fijan a dicho marco, para el caso de que el material del mismo no permita la estampación de dichas uñas y pestañas.

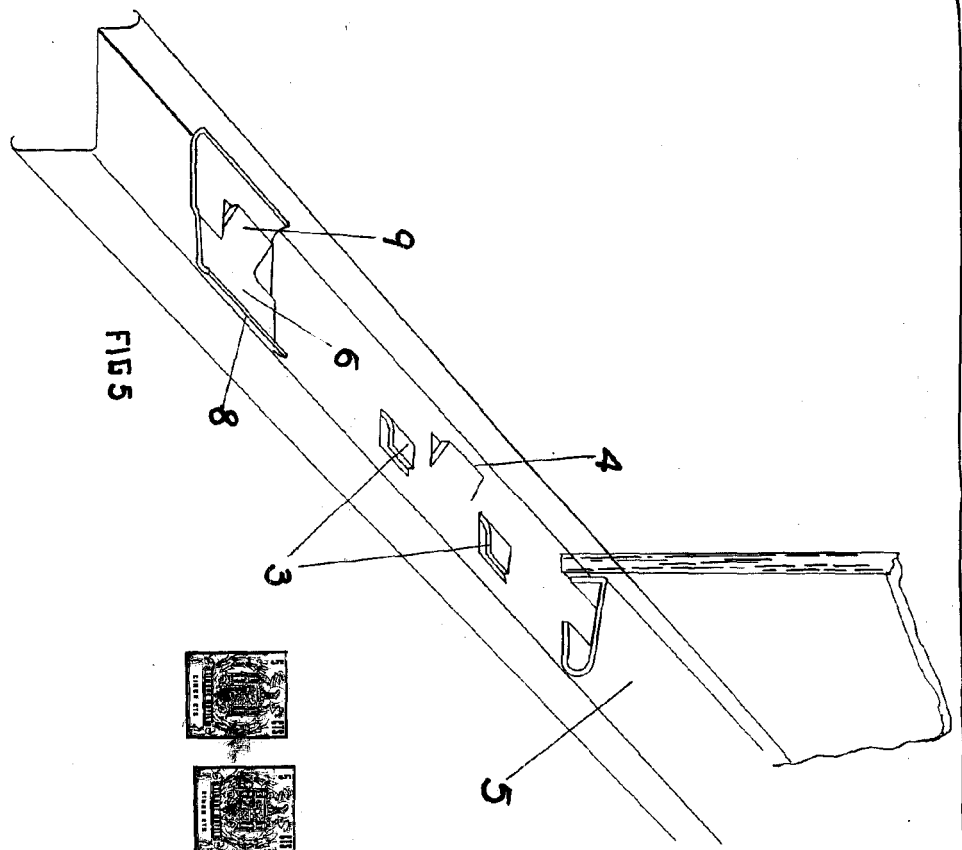
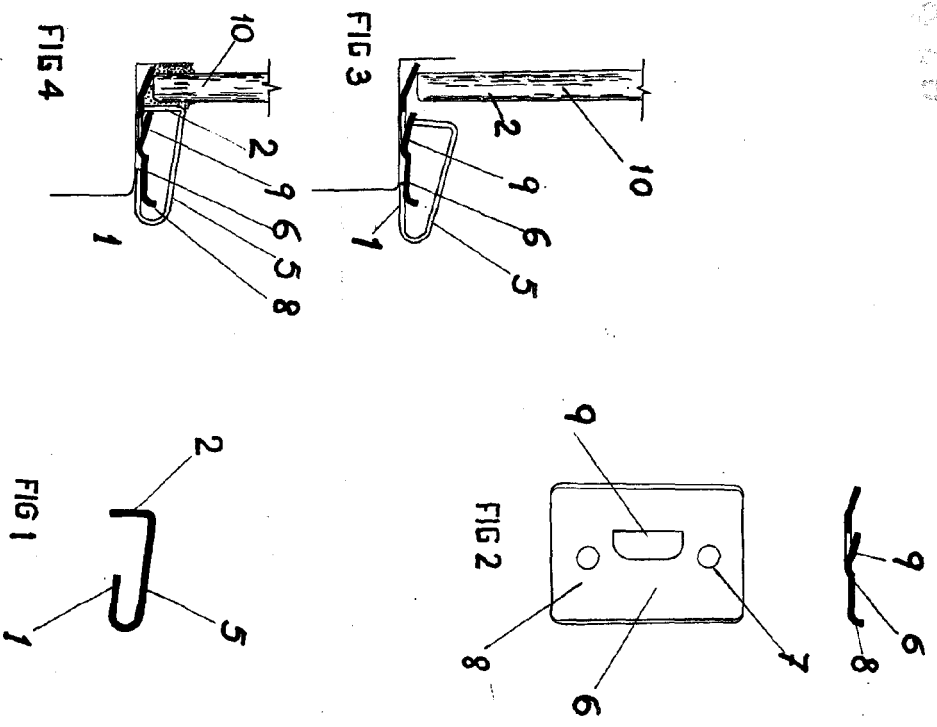
115

3ª.- "JUNQUILLO DE PRESION PARA SUJECION DE VIDRIOS EN CARPINTERIA METALICA Y DE MADERA".

Madrid, 21 de Julio de 1.962.e

VICENTE OCHOA

119929



**ESCALA VARIABLE**  
**MADRID** 21 de Julio de 1.962

*Handwritten signature*