

94323

21 JUL 1962



94323

MEMORIA DESCRIPTIVA
para solicitar
PATENTE DE MODELO DE UTILIDAD
e n
E S P A Ñ A
por VEINTE años
por: "TENSOR PARA CALZADO"

A nombre de:

Don Francisco SANCHEZ ESPINOSA, de nacionalidad española.

domiciliado en:

IRUN (Guipuzcoa) Apartado 16 Barrio de Anaca

El objeto de la presente solicitud de patente de modelo de utilidad, se refiere a un tensor para calzado, especialmente para botas de monte y esquí, cuyas características de novedad le confieren la cualidad de aportar, a la función a que se destina, las siguientes ventajas:

5

94323

21 JUL 1954



a.- Está compuesto por muy pocas piezas y muy sencillas lo que le hace robusto, duradero y de fabricación fácil y económica.

b.- Es de manejo fácil y cómodo.

10 c.- El tensado es regulable por ajuste por espiga roscada, operación que se realiza con gran facilidad y sin esfuerzo.

d.- Se acopla instantaneamente a cualesquiera botas de montaña o esquí.

15 En el adjunto plano se ha representado una forma de ejecución del modelo de que se trata.

La figura 1 representa una vista seccional en alzado lateral.

La figura 2 representa una vista en planta.

20 Como puede apreciarse, el tensor de que se trata, consta de una base plana (1) que se estrecha por delante y se levanta en escuadra (2) llevando reborde de refuerzo (3) y un anillo (4), destacandose de esta plancha dos aletas (5) sobre las que, por medio de remaches (6) articula una pieza en U (7) que lleva un eje giratorio (8) en el que rosca una espiga (9) en cuyo extremo libre se inserta, en un orificio adecuado, un tramo (10) de cable sin fin.

25 La excentricidad del eje (8) respecto al eje de giro de la palanca (7) sobre los remaches (6) produce, al aplicar hacia la base (1) el tensado, el cual es regulable sin mas que hacer girar la espiga (9) haciendola que entre mas o menos en su alojamiento del eje (8) en el que rosca.

30 Este modelo es realizable en cualesquiera tamaños y materiales adecuados, siendo susceptible de toda clase de modificaciones de detalle que no alteren su fundamento.

35

94323

21 JUL 1962



--:-- N O T A --:--

Los puntos de invención propia y nueva que se pre
sentan para que sean objeto de esta patente de modelo de utili-
dad, en España, por veinte años, son los siguientes:

40

1º.- Tensor para calzado, caracterizado por que
consta de una placa base que se estrecha por delante y se eleva
en escuadra, dotada de reborde de refuerzo, destacandose de es-
ta placa y doblándose en escuadra hacia abajo, dos aletas sobre
las que, en dos remaches, articula una pieza oscilante, con per
fil en U que lleva, montado un poco mas delante que el eje de
45 giro, una varilla giratoria en la que rosca, perpendicularmente a
su eje, una espiga en cuyo extremo libre va un orificio por el
que pasa un tramo de cable que se cierra sobre sí mismo.

45

2º.- "TENSOR PARA CALZADO"

50

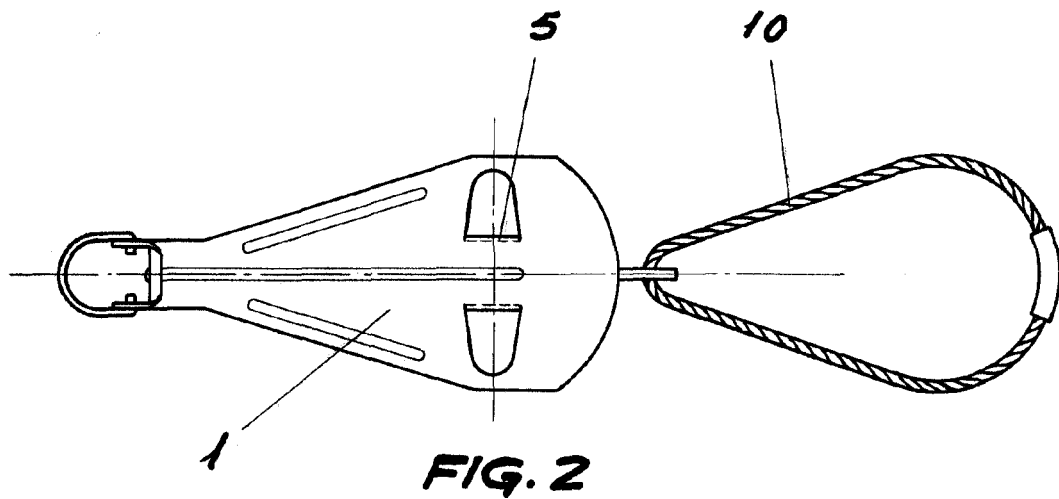
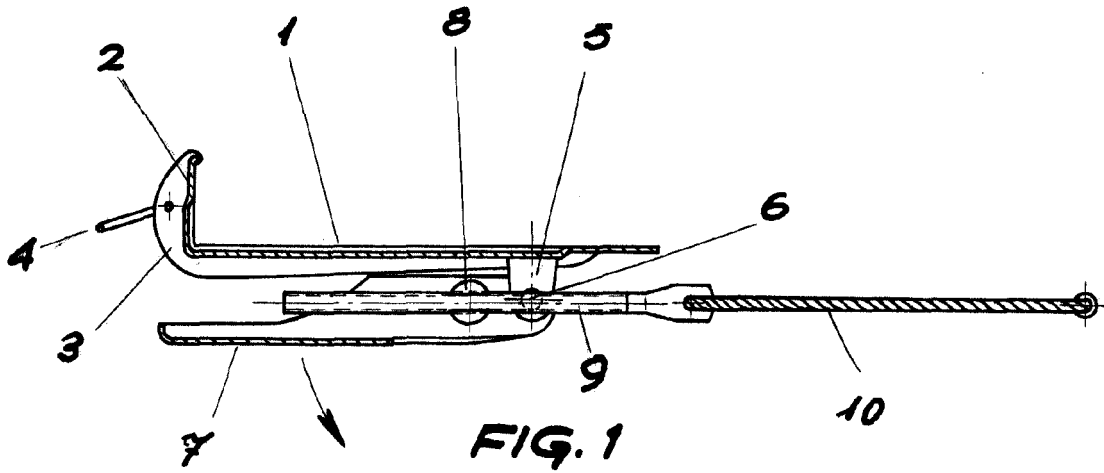
Tal y como se ha descrito en la memoria que ante-
cede representado en el dibujo que se acompaña y para los fines
que se han especificado.

Consta la presente memoria descriptiva de tres
hojas escritas a máquina por una sola cara.

Madrid, 21 Julio de 1.962

94323

21 JUL 1962



21 JUL 1962

Francisco

ESCALA VARIABLE.