

80 1925

PROPIEDAD INDUSTRIAL

# MUNAR Y GUITART

SOCIEDAD EN COMANDITA

DIRECTORES:

MIGUEL MUNAR CONA  
INGENIERO



BENITO GUITART TRULLS  
ARQUITECTO

OFICINAS:

*Calle de Diego de León, 4 y 6.-Teléfono S-52*

**M A D R I D**

## PATENTE DE INVENCION

POR VEINTE AÑOS

A FAVOR DE

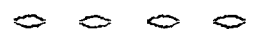
RESIDENTE EN

.....  
.....  
.....  
.....  
.....

REGISTRADO

EN EL NEGOCIADO DE LA PROPIEDAD INDUSTRIAL

*En el libro ..... folio ..... número .....*



NOTAS. Las anualidades sucesivas deberán pagarse antes del ..... de ..... de cada año.  
La práctica del objeto de la Patente deberá hacerse antes del ..... de ..... de 19.....



MEMORIA DESCRIPTIVA de una solicitud de patente de INVENCION por veinte años, por "CONDENSADOR VARIABLE DE DÉBILES PÉRDIDAS", a favor de la Société Anonyme des Anciens Etablissements Edmond Picard, residente en Paris (Francia), Rue Orfila, Nº 53.

---

La presente invención se refiere a un condensador variable utilizable para circuitos a alta frecuencia en el cual han sido tomadas disposiciones especiales para obtener un fuerte aislamiento y reducir al mínimo la capacidad residual, las pérdidas por histeresis dieléctrica y otros fenómenos perjudiciales.

En este condensador variable, la armadura móvil es mantenida entre dos gualderas metálicas paralelas unidas por montantes; la armadura fija está sostenida por dos travesaños, de materia aislante, fijados a los montantes por bridas convenientes.

Estos travesaños están establecidos, con preferencia, bajo forma de barritas de cuarzo o sílice fundida; en sus extremos pueden estar provistos de patas para la fijación del aparato.

Por último, tanto para permitir la puesta en sitio conveniente de las armaduras una con relación a otra, como para asegurar el montaje de los órganos sin producir esfuerzos internos peligrosos, ciertos agujeros de los tornillos de fijación de diversos órganos son ovalizados y dan una cierta latitud de regulación.

Una forma de ejecución del aparato según la invención, está representada a título de ejemplo en el dibujo adjunto.

Las armaduras de este condensador variable están constituidas, como de ordinario, por medio de láminas metálicas apiladas con una separación regular. La armadura móvil 1 es llevada por un eje 2 mantenido por dos gualderas metálicas paralelas 3 y 4 unidas por montante o travesaño tales como 5.



Las láminas que constituyen la armadura fija 6 están unidas de cada lado, por soldadura o modo de fijación análoga, a un bloque metálico 7 sostenido, por medio de una brida 8, por un travesaño 9 de materia aislante fijada a los dos montantes 5 vecinos por bridas tales como 10 semejantes a la brida 8.

Los dos travesaños 9 que soportan así la armadura fija 6 están establecidos con preferencia de cuarzo o sílice fundida que es un aislante eléctrico que posee cualidades notables en relación de las corrientes de alta frecuencia.

Además de una resistividad propia enorme, el cuarzo posee la propiedad de reducir al mínimo la capacidad residual, las pérdidas por histeresis dieléctrico y otros fenómenos nocivos.

En cada extremo de los travesaños 9, está, con preferencia unida una pata 11, para la fijación del aparato. Cada pata 11 está constituida por dos piezas apretadas una contra otra por tornillos y establecidas de manera a formar, por una parte, una escuadra 12 agujereada y, por otra parte, un collar 13 apretado alrededor del travesaño 9.

La altura de las patas 11 es tal que el plano de las cuatro escuadras 12 se halla por encima de la gualdera superior 3 de manera que fijando el aparato sobre una gualdera por medio de estas escuadras, no estando ninguna parte metálica unida a una de las dos armaduras, en contacto con esta placa.

El condensador, según la invención, se monta así de una manera idéntica a todos los condensadores existentes, es decir, que el eje 2 de la armadura móvil debe atravesar, sin tocarla, la placa a la cual el aparato está fijado; el extremo exterior de este eje siendo entonces guarnecido por un botón de maniobra tal como 18 provisto de un cuadrante graduado.

Las tomas de corriente pueden hacerse respectivamente sobre uno de los bloques 7 para la armadura fija y por medio de un hilo flexible soldado al eje 2 para la armadura móvil.



En fin, para facilitar el montaje del aparato y la regulación de la posición de las armaduras una con relación a otra las bridas 8 y 10 están fijadas respectivamente al bloque 7 y a los montantes 5 por medio de tornillos tales como 14 pasando en hendiduras convenientes 15 de las bridas.

Igualmente, ciertos montantes 5 están fijado en las gualderas 3 y 4 por tornillos tales como 16 pasando por hendiduras convenientes tales como 17 previstas en estas gualderas.

El montaje del aparato debe así efectuarse apretando desde luego todos los tornillos que no poseen ningún juego en su agujero y por último todos los tornillos que atraviesan hendiduras. De esta manera ningún esfuerzo interno nocivo a la solidez del aparato puede ser engendrado.

La regulación propia de la armadura fija con relación a la armadura móvil debe efectuarse en último lugar desplazando esta armadura por deslizamiento a lo largo de los travesaños 9 y por desplazamiento de cada bloque 7 con relación al tornillo 3; este desplazamiento siendo hecho posible por las hendiduras 15 de esta brida.

Bien entendido que el condensador simple que acaba de ser descrito no ha sido dado sino a título de ejemplo y sin por ello salir del cuadro general de la invención se podrá introducirle todos los perfeccionamientos habituales a este tipo de aparato: maniobra de movimiento lento de la armadura móvil, dispositivo de reenganche del juego, etc...

— N O T A —

La patente de invención por veinte años que se solicita es propia y nueva; debiendo recaer sobre las reivindicaciones o partes principales de la invención siguientes:

1.- Un condensador variable en el cual la armadura móvil está mantenida por dos gualderas paralelas unidas por montantes; estando la armadura fija sostenida por dos travesa-



des de modo conveniente tal como se muestra en los dibujos adjuntos por medio de los cuales están unidos ciertos tornillos de fijación de los diversos órganos siendo ovalados de manera que permita una cierta latitud de regulación.

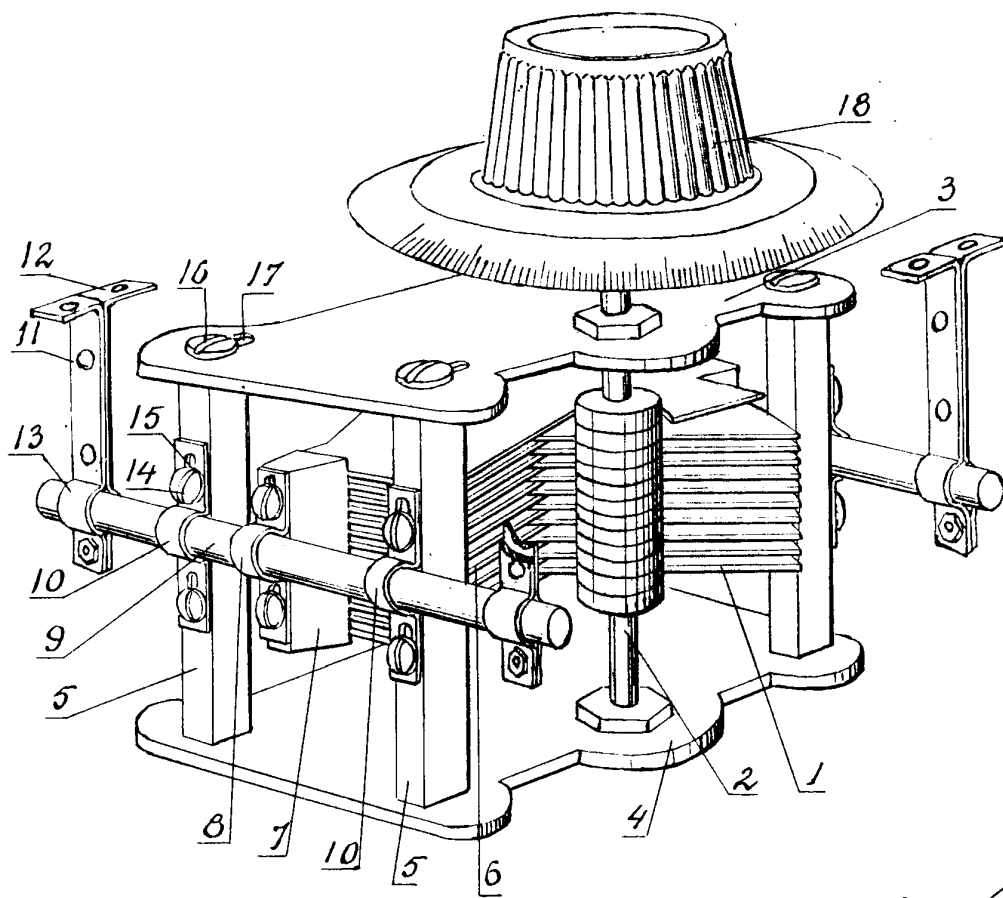
2.- En semejante construcción, la utilización de los travesaños de material aislante antes definidos para asegurar la fijación del aparato, pueden ser realizada esta fijación por medio de patas de longitud y de formas convenientes unidas por una parte a los travesaños aislantes y por otra parte al eje o a la placa de soporte del aparato.

3.- Esta patente de invención tiene por objeto "Condensador variable de débiles pérdidas", según se describe en la presente memoria y planos adjuntos.

Esta memoria consta de cuatro hojas escritas a máquina por una sola parte.

Madrid 30 de Mayo de 1909.

*Benito Quintanilla*



*Acute patent parts*