

84320

20



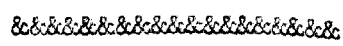
94320

MEMORIA DESCRIPTIVA

PARA UNA PATENTE DE REGISTRO DE MODELO DE UTILIDAD POR VEINTE AÑOS EN ESPAÑA A FAVOR DE DON JOSE MORENO ROYO, DE NACIONALIDAD ESPAÑOLA, DOMICILIADO EN MADRID, calle Aizgorri, 6

sobre:

" UNA CERRADURA "



La presente patente de modelo de utilidad se refiere a una cerradura perfeccionada, especialmente apta para puertas interiores, presentando grandes ventajas frente a los modelos conocidos, particularmente porque todo el mecanismo se ha acoplado en una sola pieza, lo que facilita enormemente su fabricación con un considerable ahorro de material y mano de obra.

Para mejor comprensión del objeto que se protege, en los dibujos adjuntos, y a título de ejemplo práctico de realización, no limitativo, se representa una forma de ejecución en los que :

La fig. 1ª constituye una vista general de la cerradura construida de acuerdo con los principios que informa este registro, y

La fig. 2ª representa el mecanismo de accionamiento con cierre exterior por medio de llave y con cierre interior por giro del botón.

De acuerdo con dichos dibujos la cerradura está constituida por



una caja (1) provista de una placa (2) con soportes (3) y manivelas fijas (4), en cuyo interior se dispone una pieza pestillo cerrojo (5), actuando por medio de un eje (6) que le obliga al desplazamiento mediante las ranuras guías (7), al presionar el botón (8); gracias a la ranura (9), uno de los extremos de la pieza interior se manipula por medio de la cerradura (10), con el pivote de anclaje (11) que coopera con una muesca interior de la caja (1), en la que se alojan los muelles de recuperación no representados.

Si bien la forma de ejecución aquí descrita constituye objeto preferente de este registro, ha de entenderse que en forma alguna queda limitado el modelo a tal ejecución, pudiendo introducirse modificaciones de detalle que, sin alterar el objeto que se protege, pueden considerarse como comprendidas dentro del campo de protección.

N o t a

En resumen : la presente patente de modelo de utilidad recaerá sobre las siguientes reivindicaciones :

1ª. - Una cerradura que está constituida por una caja provista de una placa con soportes y manivelas fijas, en cuyo interior se dispone una pieza pestillo cerrojo que actúa por medio de un eje que le obliga al desplazamiento mediante ranuras guías presionando en el interior por giro del botón correspondiente.

2ª. - Una cerradura, según la reivindicación anterior, que se caracteriza porque el cierre exterior se realiza por medio de llave, mediante un pivote de anclaje que coopera con una muesca interior de la caja en que se alojan los muelles de recuperación.

20



- 3 - 94320

3ª. - UNA CERRADURA.

Según se describe en esta memoria que consta de tres hojas escritas a máquina por una sola cara y dibujos.

Madrid 20 de julio de 1962

CARLOS FERNANDEZ CANDELAS
P.R.

GREGORIO DE LOME

94390

HOJA UNICA.

DON JOSE MORENO ROYO



20 JUL

FIG. 1.

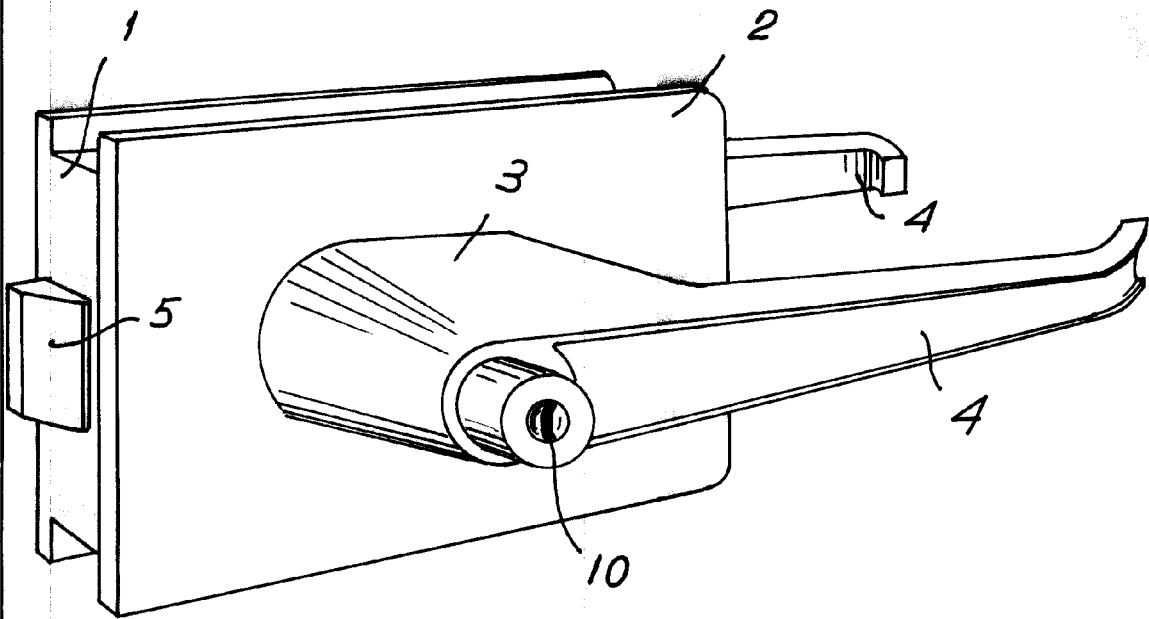
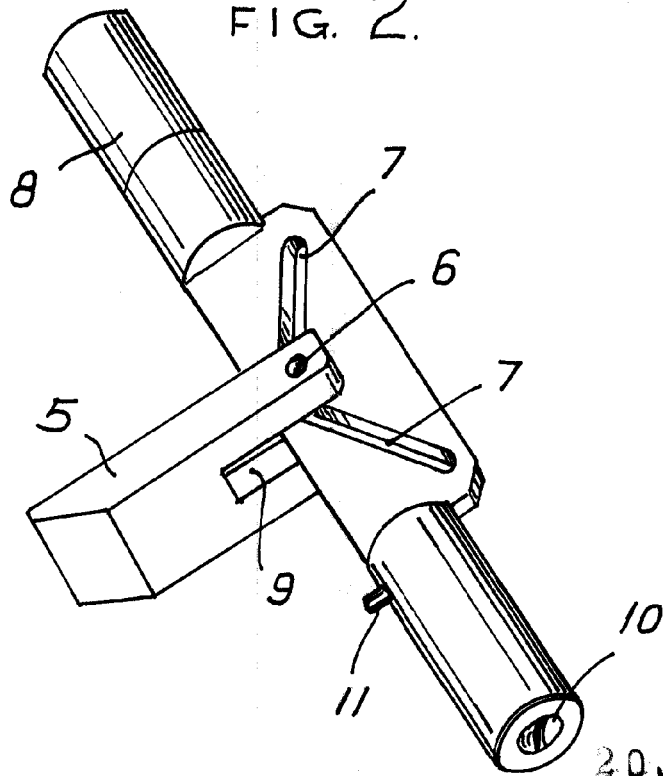


FIG. 2.



20 JUL 1962

ESCALA VARIABLE.

CARLOS FERNANDEZ SANDELAS
P.P. *[Signature]*