



Memoria descriptiva que se acompaña á la Solicitud de Patente de Invención por VEINTE años á favor de K o n r a d F r h r. v o n T h ä n g e n, residente en Schloss Zeitlofs (Alemania), por "UN UTENSILIO PARA APRETAR LOS CUEROS DE CHOQUE AL PEGARLOS EN LOS TACOS DE BILLAR", presentada en el Ministerio de Trabajo, Industria y Comercio.

El objeto del presente invento se refiere á un utensilio para apretar los cueros de choque en los tacos de billar al pegarlos y cuya característica esencial se halla en una serie de cuerdas ó cintas de tracción colocadas con preferencia simétricamente sobre el cuero que se ha de pegar, y las cuales pueden fijarse en el bastón ó taco estando tirantes.

Se halla una forma especialmente ventajosa de ejecución del invento, por el hecho de que las diversas cuerdas ó cintas de tracción se unen entre sí en el punto de cruce.

Es conveniente disponer un disco anular que una los extremos de las diversas cintas y cuyo diámetro interior permita pasar libremente el taco.

Se halla otra característica del invento en el hecho de que por debajo del punto de cruce de los diversos cordones ó cintas de tracción se coloca una caperuza con las correspondientes muescas para las cintas ó cordones.

Es también muy conveniente el colocar una cinta de sujeción en el disco anular que maniobra las cintas y que, después de tensar estas se arrolla alrededor de las mismas.

Se caracteriza también el invento por un botón de sujeción colocado en la cinta de sujeción algo por delante de su extremo y en el cual este último se fija después de aplicado.

Se obtiene otra forma de ejecución ventajosa por medio de una cinta dirigida verticalmente hacia arriba, corta y colocada en el centro del punto de cruce, ó de la caperuza, la cual sirve



para levantar con más comodidad ó aplicar el dispositivo.

Se halla otra ventaja en el hecho de que en el borde exterior del disco anular se disponen rebajos y entre estos muescas que sirven para enrollar y sujetar las cintas de tracción y sujeción del utensilio cuando este no se usa.

En el dibujo adjunto se representa una forma de ejecución del invento.

La figura 1, presenta un taco de billar con el sistema de cintas de tracción aplicado.

La figura 2, lo presenta en estado de estar apretadas las cintas.

La figura 3, presenta una caperuza con muescas, vista desde arriba.

La figura 4, presenta la misma caperuza vista por el lado.

La figura 5, presenta el disco anular, y

La figura 6, representa el utensilio cuando no presta servicio y con las cintas enrolladas.

Por 1 se indica el taco de billar y por 2 el cuero de choque. El dispositivo para apretarlo se compone de dos cordones ó cintas 3 y 4 de igual longitud, las cuales se unen por arriba en el punto de cruce 5 y así forman una especie de red. Por debajo los cordones 3,4 se fijan en un disco anular 6 de chapa de hierro, cuyo diámetro interior es algo mayor que el diámetro del taco. En el disco anular se coloca fijamente la cinta de sujeción 7 por uno de sus extremos. En el cordón 7 se encuentra el botón 8. En el centro del punto de cruce ó de la caperuza 5 va dispuesta una cinta corta 9 dirigida hacia arriba verticalmente y de una longitud de unos dos centímetros. En el disco anular 6 se dispone en el borde exterior 4 rebajos 10, que sirven para poder enrollar, alrededor del disco y cruzados, los cordones ó cintas en el utensilio cuando no se usa. Entre los rebajos 10 y



en el borde exterior del disco anular 6 se han practicado cuatro muescas 11, con el fin de sujetar el extremo libre de la cinta de sujección en el utensilio plegado y fuera de servicio después de haber enrollado cruzados los cordones con objeto de que estos últimos no puedan desenrollarse.

La unión de las cintas en el punto de cruce 5 se realiza convenientemente mediante una pequeña chapa en forma de cruz, plegable mediante una tenaza correspondiente, según indican las figuras 3 y 4.

El manejo del dispositivo es muy sencillo. Después de que el cuero se ha provisto del pegamento, se le aplica sobre el centro de la punta del taco, se le envuelve con la red de cordones aplicada encima y esto de suerte que el punto 5 de cruce se sitúe sobre el centro del cuero y los cordones 3 y 4, se repartan uniformemente sobre el mismo. A continuación se tira con gran fuerza hacia abajo con una mano del anillo 6, de forma que los cordones 3 y 4, se tensen fuerte y uniformemente. Luego con la otra mano se arrolla firmemente el cordón 7 alrededor de los cordones tirantes 3,4 y del taco, de suerte que los cordones 3 y 4 hagan una fuerte presión sobre el cuero. El extremo del cordón 7 se arrolla una vez alrededor de la cabeza 8 y así queda fijo. El anillo 6 que tiene por objeto solo el permitir aplicar de manera uniforme y firme la tracción sobre los cordones 3 y 4, puede quedar suelto, inmediatamente que la tensión de dichos cordones 3,4 queda asegurada por el firme enrollamiento con el cordón 7. Entonces dicho anillo 6 queda suelto por debajo de la atadura.

Aplicando la cinta de sujección 7 en el anillo 6 se evita en todo caso el que en el primer enrollamiento las cintas de tracción puedan desplazarse hacia el lado, de suerte que pueda afectarse la posición uniforme de las mismas. El botón 8 de sujección para la cinta 7 va dispuesto en la misma cinta 7 y esto



unos 20 centímetros por delante de su extremo libre. Al enrollar dicha cinta queda entonces sujeto el extremo libre de la misma alrededor del botón 8, lo que resulta extraordinariamente práctico al servirse del utensilio.

Por medio de la cinta 9 se facilita el aplicar ó dirigir el utensilio de suerte que se distribuyan uniformemente las cintas 3 y 4 sobre el cuero, y además simplifica la operación de levantar del taco dicho utensilio. Dicha cinta 9 se coge con el pulgar y el índice y, levantando, se verifica el ajuste exacto del utensilio ó bien el levantamiento del mismo, terminada la operación.

Las ventajas del nuevo dispositivo se compendian como sigue: Permite aplicar sin dificultad sobre el taco el cuero y también el quitarlo sin rozamiento cualquiera que sea el grueso del taco y del cuero que se ha de aplicar.

Permite igualmente examinar, adaptar, dirigir y poner bien derecho el cuero ó zapata provisto de pegamento y aplicado, hacia todos los lados.

El dispositivo asegura el realizar una presión energética uniforme tanto sobre el centro como principalmente también sobre el borde del cuero ó zapata, con lo que también se asegura el que se pegue firme y uniformemente.

El dispositivo no puede deteriorar el taco, como ocurre con otros sistemas de tornillo y anillo.

Es barato de fabricar y

Se distingue por lo que toca al envío, por el pequeño espacio que ocupa y su peso ligero.

Este dispositivo de compresión puede aplicarse á cualquier clase de bastones, paraguas, quitasoles, tacos de billar, en los que se hayan de pegar firmemente zapatas protectoras, cueros de choque ó similares.



8.- Un dispositivo según lo reivindicado en los puntos 1 á 7, caracterizado, por rebajos practicados en el borde exterior del disco anular, y por muescas dispuestas entre los rebajos, las cuales sirven para enrollar y sujetar las cintas de tracción y sujeción del utensilio cuando este no se usa.

Esta patente recae sobre "UN UTENSILIO PARA APRETAR LOS CUEROS DE CHOQUE AL PEGARLOS EN LOS TACOS DE BILLAR", como queda descrito en la presente, memoria, caracterizado en la anterior Nota y representado en los adjuntos dibujos.

Madrid ³⁰ de Junio de 1925.

Fig. 1

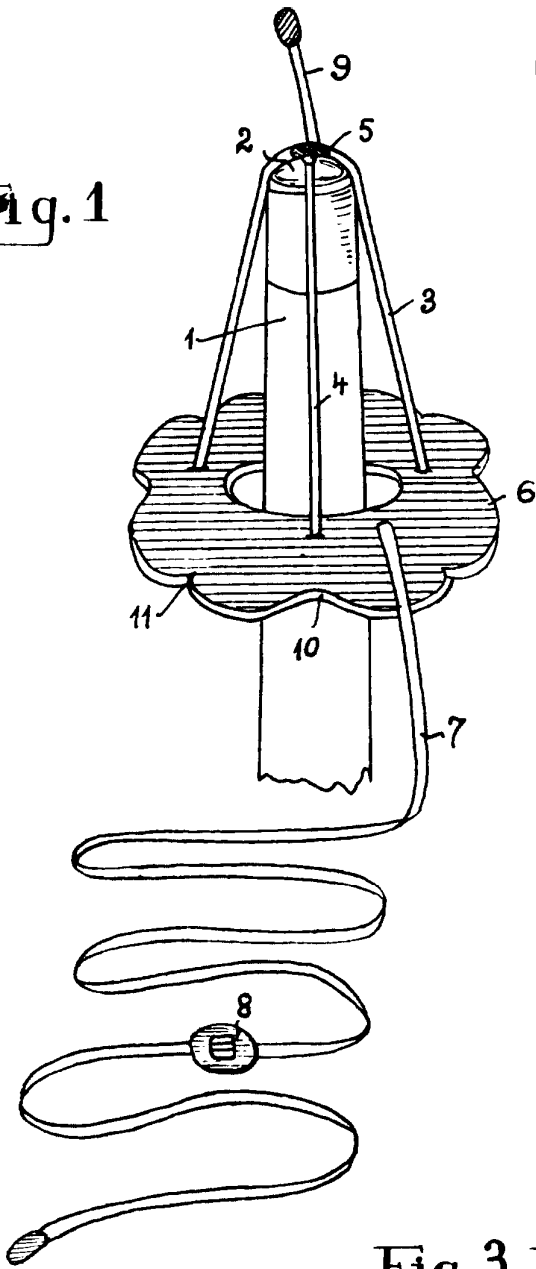


Fig. 2

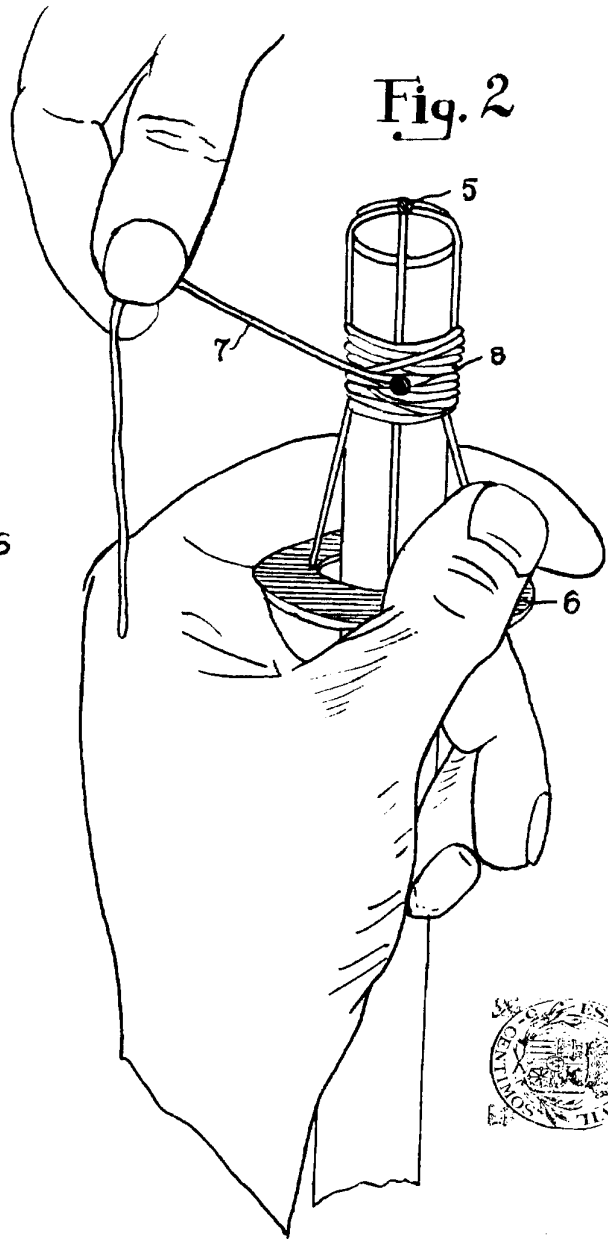


Fig. 3 Fig. 4

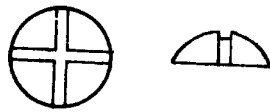


Fig. 5

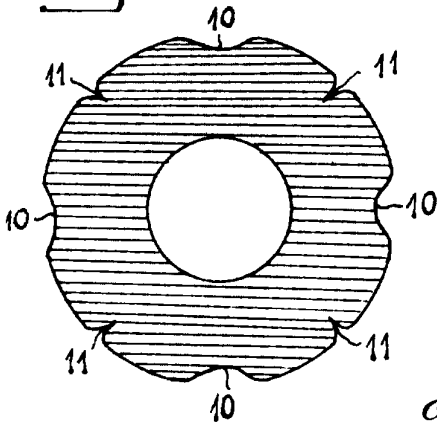
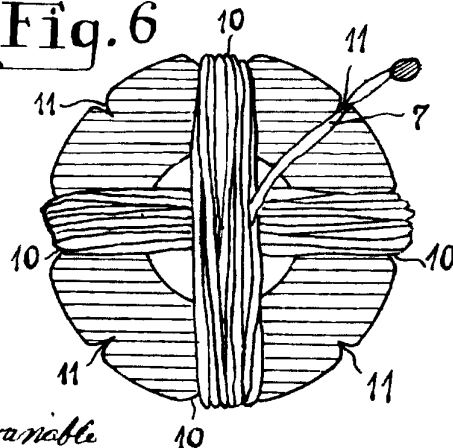


Fig. 6



*Escala variable
 für Konrad Frits. von Klüngen
 Bern*