



P A T E N T E

a favor de

Don Joaquín Solé

por:

" Un perfeccionamiento en los aparatos limitadores del consumo de agua potable ".

M e m o r i a D e s c r i p t i v a

Ya se conocen algunos aparatos para aforar agua potable o para limitar su consumo, en los cuales con objeto de obtener un aforo o graduación exacta y de poder emplear un orificio de salida del agua de dimensiones relativamente grandes, se emplea un pequeño depósito en el cual el nivel del agua se mantiene constante por la acción de un flotador y desde cuyo depósito se deja salir la cantidad de agua deseada por medio de una disposición de aforo apropiada. Esta disposición de aforo consiste a veces en una pieza de recambio provista de un agujero calibrado para un determinado consumo y otras veces en un orificio de salida provisto de una válvula cónica de manera que graduando la posición de esta válvula cónica, se pueda graduar el gasto del

orificio.

Estos aparatos presentan en general la ventaja de que como la altura del agua en la caja del aparato se conserva constante por la acción del flotador la cantidad de agua que sale por el orificio de aforo a la válvula de salida, es siempre constante, y por otra parte como la altura del agua sobre el nivel del orificio de salida es muy pequeña la presión de esta agua es también pequeña y por lo tanto la sección del orificio de salida resulta muy grande relativamente a la cantidad de agua que sale por él. Esto tiene la ventaja de evitar obstrucciones en el orificio de salida.

Los aparatos de este tipo constituidos hasta el presente no han dado sin embargo buenos resultados especialmente por no haberse encontrado una disposición apropiada de orificio o válvula de salida del agua y además por dificultades inherentes a la construcción de la válvula de entrada de agua con flotador, que hace que en el caso de que se produzca algún desajuste en esta válvula suba el nivel del agua en la caja del aparato hasta derramarse por el recinto en que se halle colocada la válvula.

El perfeccionamiento objeto de esta patente resuelve por completo todas estas dificultades, pues proporciona un medio sumamente cómodo, seguro, sencillo de construcción y económico para dar salida en cada caso a la cantidad de agua deseada, regulando la sección del orificio de salida dentro de límites muy extensos, sin necesidad de piezas de recambio ni herramientas especiales. Además con la disposición objeto de esta patente en caso de que por cualquier circunstancia se entorpezca el funcionamiento de la válvula de flotador y se eleve el nivel en el interior de la caja del aparato, el agua sobrante se desborda por el mismo tubo de salida proporcionando al abonado mayor cantidad de agua de la que tiene contratada pero sin salir fuera del aparato ni causar por lo tanto ningún perjuicio al recinto en que el aparato está colocado.



Consiste en esencia este perfeccionamiento en aplicar a los aparatos formados por una caja con una valvula de flotador para mantener el nivel constante en tubo de salida para el agua aforada, de diametro relativamente grande cuyo tubo se prolonga verticalmente por el interior de la caja hasta un nivel mas bajo que el borde superior de esta caja con objeto de que si aumenta el nivel del agua este mismo tubo forme vertedero impidiendo que el agua se derrame al exterior de la caja. Este tubo de salida presenta una o mas aberturas longitudinales o series de agujeros situados a diferente altura y se halla rodeado por un manguito de caucho el cual puede deslizar a voluntad a lo largo del tubo para descubrir una parte mayor o menor de estas aberturas o series de agujeros variando asi la seccion del orificio de salida del agua.

En el plano adjunto se representa un aparato limitador de agua potable provisto del perfeccionamiento objeto de esta patente siendo la figura 1, un corte vertical del aparato por la linea I-I de la figura 2, y esta un corte horizontal por la linea II-II de la figura 1.

El aparato está constituido por una caja -1- de plancha metalica, fundición o cualquier otro material apropiado, la cual puede estar como se representa en el plano provista de una tapa -8-. Esta caja lleva un tubo -2- para la llegada del agua procedente directamente de la canalización, cuyo tubo -2- se halla provisto de una válvula -3- accionada por un flotador -4- de manera que el nivel del agua en el interior de la caja -1- se mantenga siempre constante. Esta caja tiene un tubo -5- para la salida del agua aforada el cual presenta en puntos convenientes una o mas aberturas longitudinales -6- que permiten que el agua contenida en la caja -1- penetre en el interior del tubo -5- y salga por este tubo del aparato.

Para variar la seccion util de estas aberturas -6- segun la cantidad de agua que deba aforarse, se dispone enchufado



sobre el tubo -5- un manguito -7- constituido por un trozo de tubo de goma que se puede hacer deslizar a voluntad a lo largo del tubo -5- de manera que deje descubierta una longitud mayor o menor de la abertura o aberturas -6-.

Por lo tanto para graduar la cantidad de agua que ha de suministrar este aparato basta hacer subir o bajar el manguito -7- de manera que quede descubierta una sección de la abertura o aberturas -6- correspondiente a la cantidad de agua deseada. Como se comprende las aberturas -6- pueden adoptar cualquier forma, por ejemplo pueden estar constituidas por series de agujeros circulares situados a diferentes alturas.

El tubo -5- se halla abierto por su extremo superior y se prolonga hasta un nivel mas alto que el nivel normal del agua en el interior de la caja -1- pero mas bajo que el borde superior de esta caja con objeto de que en caso de producirse cualquier desarreglo en el funcionamiento de la válvula de flotador -3- y aumentar indebidamente el nivel en el interior de la caja -1-, el agua se desborde por el interior del tubo -5- sin salir al exterior del aparato ni causar deterioros en el recinto en que se halle situado este aparato.

La tapa -8- puede precintarse de cualquier manera apropiada para que una vez graduado el aparato para un determinado consumo de agua no pueda alterarse indebidamente la posición del manguito -7-.

N O T A :

Se reivindica como objeto de esta patente:

- 1) En los aparatos de aforo o limitación del consumo de agua potable, constituidos por una caja provista de una válvula de flotador para mantener el nivel constante, la disposición para aforar y dar salida al agua de esta caja de un tubo de salida que se prolonga verticalmente por el interior de la caja y se halla provisto de una o mas aberturas longitudinales en



combinación con un manguito de forma enchufado sobre este tubo y que puede correr verticalmente sobre el para descubrir una porción mayor o menor de las aberturas de salida y graduar de esta manera la cantidad de agua que pasa por ellas.

2) En el aparato consignado en la reivindicación anterior, la disposición en lugar de aberturas longitudinales para la salida del agua, de una serie de una o mas series de agujeros practicados en el tubo de salida a diferentes alturas, de manera que haciendo subir o bajar el manguito de goma se descubra un mayor o menor número de agujeros y varie por lo tanto la sección total de salida.

3) En el aparato consignado en las reivindicaciones anteriores, la disposición del tubo de salida del agua abierto por su extremo superior y prolongado hasta un nivel mas alto que el nivel normal del agua y mas bajo que el borde de la caja del aparato, para que en caso de elevarse el nivel del agua en el interior del aparato, se desborde por este mismo tubo de salida sin llegar a salir al exterior del aparato y causar desperfectos en el aparato en que este se halle instalado.

4) Un perfeccionamiento en los aparatos limitadores del consumo de agua potable.

Barcelona 25 de junio de 1925.

P. A.
Antonio López



250

Fig. 1

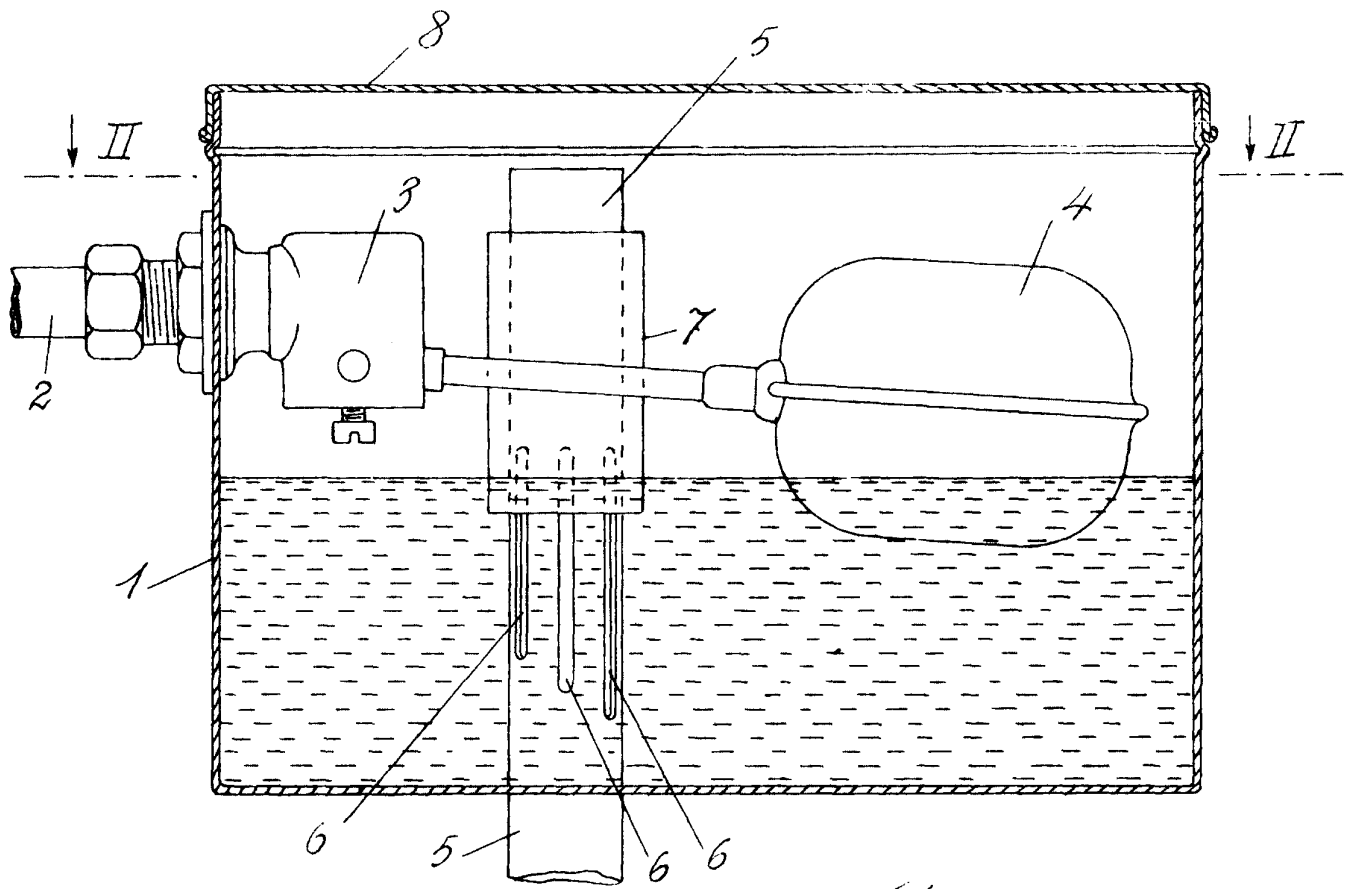
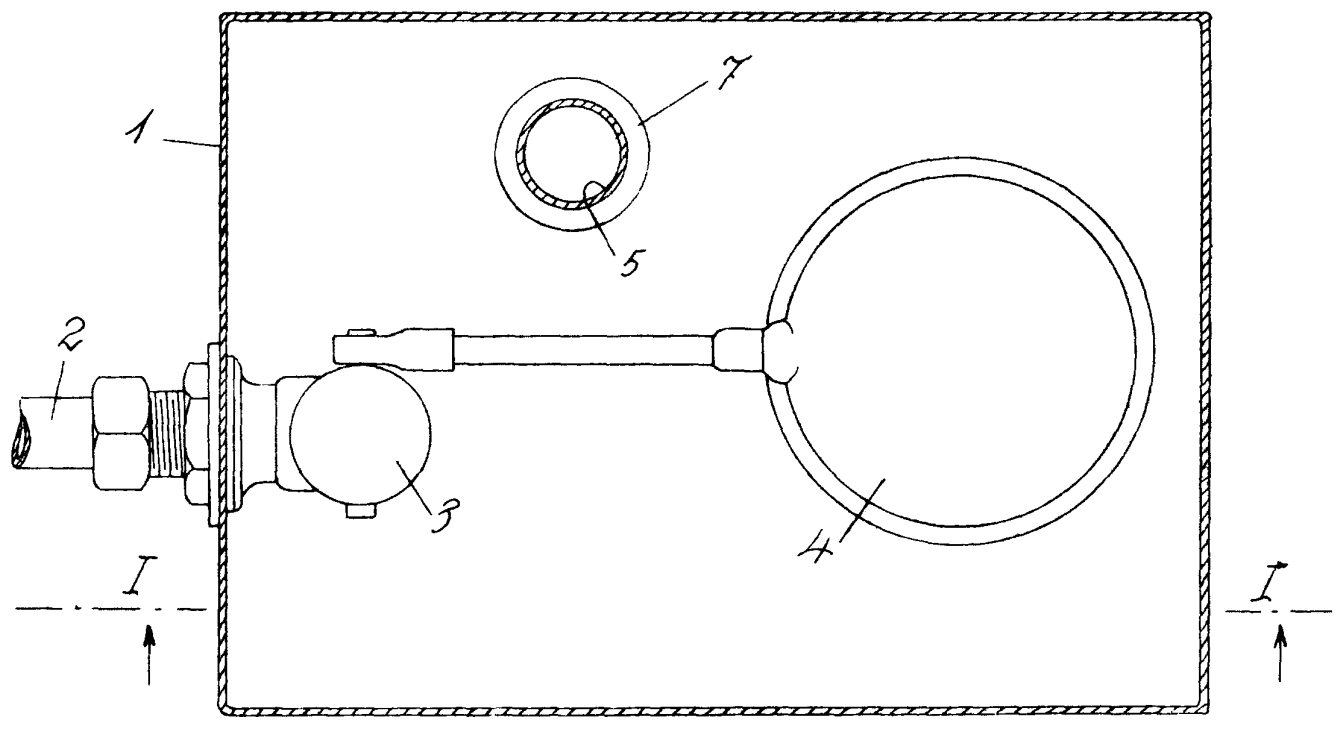


Fig. 2



ANTONIANI & CO. S.p.A.
Antoniani & Co. S.p.A.