



94310

*Memoria Descriptiva*

*para*

un Modelo de Utilidad por veinte años,

*a favor de*

Don Jesús ZABALA ALUSTIZA

~~-nacionalidad española-~~

*residente en*

Amorebieta ~~-Vizcaya-~~ Barrio Elizondo,

*por:*

- Precinto de garantía para aves. -



94310

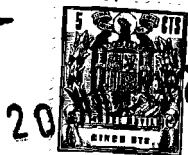
El presente modelo de utilidad se refiere a un precinto de garantía para aves, que viene a cubrir el precepto obligatorio de que los pollos sacrificados y puestos a la venta pública, lleven clavado en un ala un precinto, que de manera inconfundible dé a conocer la granja avícola de la cual proceden. A su indudable utilidad, une las ventajas de la seguridad de su cierre, sencillez de fabricación y consiguiente economía.

Las características esenciales del precinto que se reivindica son las siguientes:

- en la proximidad del dobléz que sus dos cuerpos forman, para abrazar la parte del ave en que se coloque, tiene iniciada una hendidura paralelamente a tal dobléz, la cual constituye la línea de menor resistencia del conjunto cuando se cierra, con lo que el mismo se rompe por ella, si una vez aplicado al ave se intenta violentarlo;

- uno de esos dos cuerpos presenta en su extremo exterior una lengüeta, terminada en punta angular, y provista de un nervio según el eje longitudinal de la misma;

- el otro cuerpo, que como el primero tiene laterales que se doblan perpendicularmente a ellos, en la proximidad de su extremo exterior, que se prolonga en la solapa de cierre, presenta unos hendidos, que dan lugar a los correspondientes abultamientos interiores, entre los cuales y el cuerpo se introduce la lengüeta terminada en pico al cerrar



94310

el precinto.

Con tal disposición, el cierre a mano del precinto es perfecto, y si se intenta abrirle, aun supuesto que se lograra desengancharle con unos alicates, al realizar la separación, se produciria inevitablemente la rotura por la mencionada línea de mínima resistencia.

Dentro de las reivindicaciones que se establecen pueden fabricarse precintos de garantía para aves, de las formas, tamaños y materiales que se juzguen adecuados, según la aplicación concreta de que se trate, sin que tales variaciones, así como las que puedan introducirse en detalles de su presentación y organización afecten a la esencialidad reivindicada, por lo que los precintos de garantía para aves que se fabriquen, dentro de la idea general reseñada, con cualquiera de esas modificaciones, no serán sino variantes, igualmente comprendidas y protegidas por el presente registro.

En esta idea, las adjuntas figuras corresponden únicamente a una forma de ejecución, sin carácter alguno limitativo, que se presenta a título de ejemplo de realización, para concretar cuanto se dice en esta memoria descriptiva.

La figura 1 muestra la vista exterior del conjunto, desarrollado longitudinalmente, de un precinto para aves, establecido de acuerdo con lo que se reivindica.

La figura 2 ilustra la perspectiva del mismo, con sus dobleces laterales efectuados, así como los transversales



94310

y en la posición en que se inicia su cierre.

La figura 5, en corte esquemático longitudinal, presenta el precinto cerrado.

5 Con referencia a dichas figuras y a los números que sobre ellas designan las partes y detalles del precinto representado, que interesan a los fines de esta memoria, la descripción del mismo es como sigue:

10 Está constituido por los cuerpos 7 y 12 -figuras 1 y 2-, unidos por el dobléz 8, formando una sola pieza, en la proximidad del cual está marcada e iniciada la hendidura 9, que constituye la línea de rotura, en el caso de que se intente violentar el precinto una vez cerrado -figura 3-.

15 El cuerpo 12, mediante los dobleces 10, se prolonga en los laterales 11, y el cuerpo 7, por los dobleces 5, presenta, a uno y otro lado, las orejas grandes 6 y las orejas pequeñas 3, separadas entre sí por las partes hendidas 4 que hacen de fiadores. Este cuerpo 7, por el dobléz 2, se prolonga en la solapa terminal 1.

20 El otro cuerpo 12 del precinto, al otro lado de su unión con el cuerpo 7, por el dobléz 13, se prolonga en la lengüeta 14, terminada en la punta 16, que presenta el nervio 15, dispuesto según el eje longitudinal de dicha lengüeta.

25 Como se aprecia en las figuras 2 y 3, al cerrar el precinto, la lengüeta 14, apoyando con su nervio 15 en la parte interior del cuerpo 7, se introduce por debajo de los



94310

fiadores que constituyen los hendidos 4, quedando así fijada, al doblar la solapa terminal 1, sobre la curva formada en correspondencia con el dobléz 13. Por ese lado, la resistencia para separar las piezas del precinto, resulta muy superior a la que opone la hendidura 9 ya iniciada, por lo cual, si se trata de violentar dicho precinto, la rotura tiene lugar por el lado 9 y no por el cierre formado.

-----



1962

94310

N O T A

Este registro consta de las siguientes reivindicaciones:

5  
10

1.- Precinto de garantía para aves, caracterizado porque está constituido por una pieza plana alargada, que comprende dos cuerpos principales, destinados a abarcar entre ellos el ala del ave, unidos por un dobléz, en la proximidad del cual está iniciada una hendidura paralela al mismo, que constituye una línea de mínima resistencia del conjunto cuando se intenta abrirle después de cerrado, de cuyos cuerpos uno presenta en su extremo exterior una lengüeta, terminada en punta angular, y provista de un nervio refuerzo según el eje longitudinal de la misma.

15

2.- Precinto según la reivindicación anterior, caracterizado porque el otro cuerpo, en la proximidad de su extremo exterior, se prolonga en una solapa de cierre, a la que se une por otro dobléz transversal, y ambos cuerpos tienen laterales que se doblan perpendicularmente; en el primer cuerpo cada lateral de una pieza, y el segundo a cada lado

20

forma una oreja grande y otra mas pequeña, quedando entre ambas un hendidó, que dá lugar al correspondiente abultamiento interior.

25

3.- Precinto según las reivindicaciones anteriores, caracterizado porque al cerrar el precinto, por el dobléz que une sus dos cuerpos, la lengüeta reforzada por el

20 JUL



94310

nervio longitudinal, se introduce entre los hendidos del cuerpo que lleva la solapa de cierre, y se solidariza el conjunto abatiendo ésta contra el cuerpo que lleva la punta angular.

4.- Precinto de garantía para aves.

Según se describe y reivindica en esta memoria descriptiva.

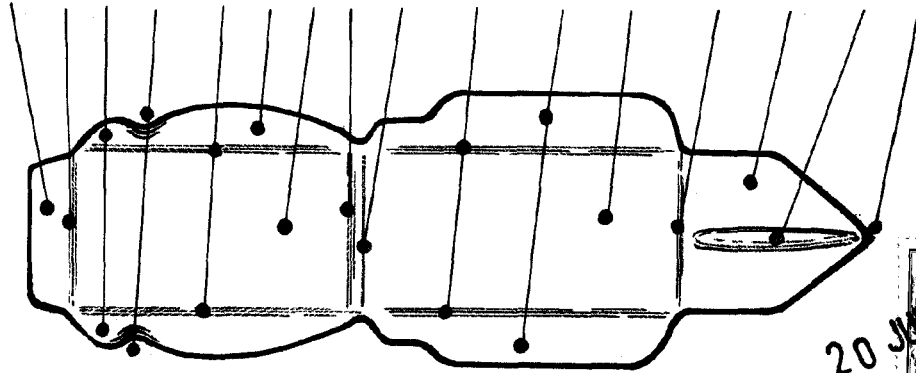
Se detalla e ilustra con los planos que a la misma se acompañan.

Y cuya memoria descriptiva consta de 7 hojas, foliadas y escritas a máquina por una sola de sus caras.

Madrid, a 20 JUL. 1962  
CARLOS ROEB

Bat.-

1 2 3 4 5 6 7 8 9 10 11 12 13 14 15 16



20



Fig. 1.

9 4 3 10

Fig. 2.

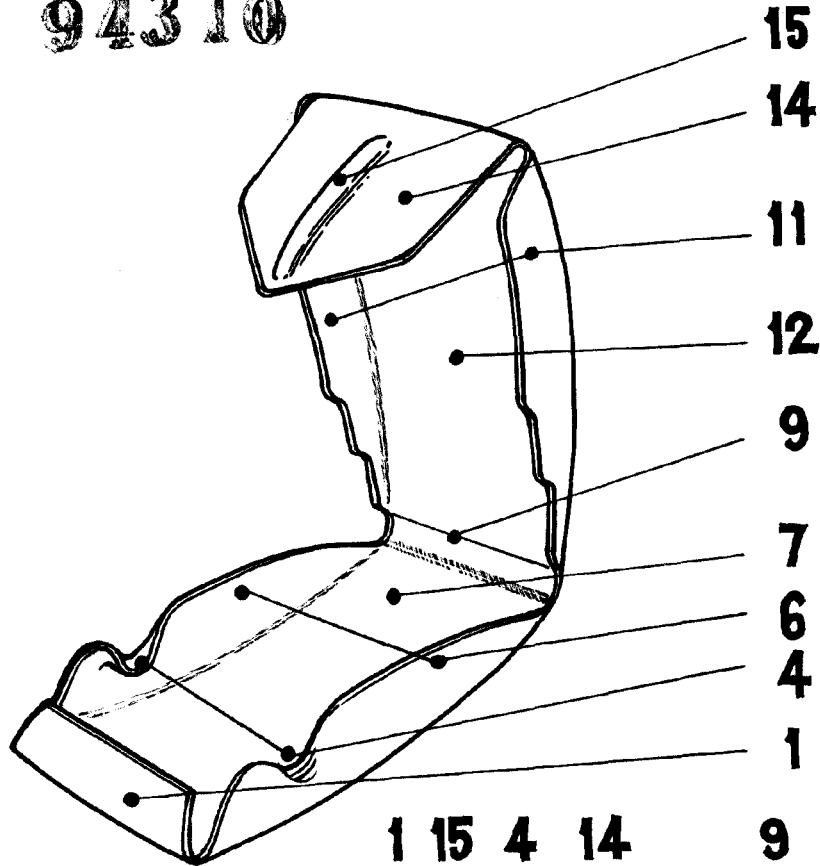


Fig. 3.  
ESCALA VARIABLE

CALLOS ROSS

P.A.