



94307

94307

M O D E L O D E U T I L I D A D

a favor de:

LABORATORIOS COMPANY, S.A., de nacionalidad española, residente en Madrid, calle Salamanca, nº 25, por:

"DISPOSITIVO ADAPTABLE A TODA CLASE DE ENVASES PARA PRODUCIR SU CIERRE HERMETICO Y EXTRACCION REGULABLE DE SU CONTENIDO".

- - - - -

Memoria descriptiva

Este Modelo de Utilidad se refiere a un aparato para cierre y dosificación que puede ser acoplado a cualquier clase de envases y que aparte de proporcionar un cierre hermético, permite regular al usuario la extracción del contenido, sin necesidad de desprenderlo del cuello o gollete donde permanezca adaptado.

5

Su aplicación es ilimitada, ya que puede ser adaptado a cualquier envase, sea éste de las características que fuere, y sea también cualquiera su contenido. Es posible por tanto su utilización hasta en envases medicamentosos, por cuanto puede ser empleado como tapón dosificador.

10

94307



En el juego de planos que se acompaña unido a ésta Memoria, se ha representado detalladamente el aparato en cuestión, debiendo siempre considerarse bajo un aspecto ilustrativo, y no en limitativo, puesto que podrán ser variables todas las circunstancias accesorias que no afecten a su propia finalidad característica.

De acuerdo con cuanto antecede, y haciendo referencia a los citados planos y a las distinciones numéricas en ellos establecidas, se describe a continuación detalladamente, no sólo el conjunto funcional, sino también todos y cada uno de los elementos que lo constituyen.

Así se representa en:

FIGURA 1ª, una vista en semicorte del capuchón de cierre del dispositivo.

FIGURA 2ª, es una vista del mismo capuchón, desde su parte superior.

FIGURA 3ª, el mismo elemento en vista de su interior, tomada desde el borde inferior.

FIGURA 4ª, es una vista de conjunto y exterior del tapón que se introduce en el interior del cuello del envase.

FIGURA 5ª, el mismo elemento en vista desde su parte superior.

FIGURA 6ª, otra vista del referido tapón, ésta desde su borde inferior.

FIGURA 7ª, vista en corte del susodicho tapón, al que corresponden las tres figuras anteriores, y

FIGURA 8ª, una vista en corte y de conjunto de ambos elementos tapón y capuchón, acoplados entre sí y en condiciones de utilización.

El dispositivo objeto de éste registro está constituido por dos partes, que aún acoplándose entre sí para lograr su funcionamiento conjunto, son totalmente independientes; el tapón (Figs. 4,



5, 6 y 7) y el capuchón de cierre (Figs. 1, 2 y 3), las que, para una mejor comprensión, se describen separadamente.

a). TAPON.

Lo constituye un cuerpo formado por un segmento cilíndrico
45 -7-, de paredes lisas, interiormente hueco, y de diámetro adecuado a las necesidades de utilización.

Este cuerpo es el que se introduce en el interior del cuello de la botella o envase, y a tal efecto, ha sido provisto en su borde superior de un ensanchamiento o resalte periférico -8-, que actúa de tope de penetración.
50

En el interior del referido cuerpo -7-, se aloja un vástago central -9-, sobresaliente sobre el plano del cuerpo, que termina en un segmento troncocónico -10-, efectuando el terminal -11- de dicho segmento, la función obturadora.

El vástago -9- por su base, se halla unido a las paredes interiores del cuerpo -7-, mediante un ensanchamiento circular de aquella -12- y unas prolongaciones laterales en forma de cruz -13-, solidarias al ensanchamiento y a las referidas paredes, quedando entre cada aspa de la cruz así constituida y su contigua, unos intersticios huecos para posibilitar el paso del líquido que haya de ser extraído.
55
60

El interior -14- del vástago -9-, es asimismo hueco, pero sin que esta oquedad tenga comunicación con el exterior.

b). CAPUCHON DE CIERRE.

Está asimismo constituido por un cuerpo cilíndrico -1-, que exteriormente presenta un estriado vertical uniforme para facilitar su acoplamiento, y que se prolonga superiormente en un estrechamiento -4-, rematado en un orificio terminal -5-, comunicante con el exterior.
65

El borde inferior de este cuerpo -1-, presenta también un re-
70

94307



salte periférico -2-, no estriado.

El interior hueco del mismo cuerpo -1-, se ha previsto dotado de una rosca de acoplamiento -3-, y su fondo interior presenta una prolongación cilíndrica solidaria -6-, para acoplamiento al tapón.

75

e). CONJUNTO FUNCIONAL.

Introduciendo el cuerpo -7- del tapón en el cuello de la botella o envase, y establecido el tope de penetración por el resalte -8-, se adapta sobre él el capuchón.

80

La prolongación cilíndrica -6- encajará deslizándose por las paredes interiores del cuerpo -7-, y el vástago -9- quedará alojado en el interior hueco de dicha prolongación -6-.

El capuchón será roscado al cuello del envase por la rosca -3-, de que va provisto, descendiendo sobre el vástago -9-, de posición fija, hasta que el orificio -5- quede obturado por el terminal -11- de dicho vástago.

85

En esta posición el líquido que pasará por los intersticios de las aspas -13-, no podrá ser extraído al estar herméticamente obturado el orificio -5-, que actúa de vertedor.

90

Al desenroscar el capuchón y ascender éste, irá gradualmente desobturándose por la posición fija del vástago -9-, pudiéndose regular por tanto la mayor o menor apertura del orificio -5-, y por consiguiente, la mayor o menor intensidad de extracción.

95

Descrito ya suficientemente este dispositivo adaptable a toda clase de envases para producir su cierre hermético y extracción regulable de su contenido, sólo resta añadir que podrán ser variables todas aquellas condiciones, tales como cambio de forma, materia, dimensiones, etc., y en general cuantas no alteren o modifiquen su esencialidad, que se desprende de cuanto antecede y se reivindica a continuación, debiendo quedar comprendidas todas éstas-

100

94307



tas posibles variaciones en la protección que se recaba.

N O T A

En resumen: Este Modelo de Utilidad habrá de recaer esencialmente sobre las siguientes:

105

R E I V I N D I C A C I O N E S
=====

110

1). Dispositivo adaptable a toda clase de envases para producir su cierre hermético y extracción regulable de su contenido, caracterizado por estar constituido por dos partes independientes, acoplables entre sí, la primera de las cuales está formada por un segmento cilíndrico de diámetro adecuado a las necesidades de utilización, que se introduce en el interior del cuello del envase, presentando dicho segmento en su borde superior un reborde periférico que actúa de tope de penetración, y en cuyo interior hueco se ha previsto la disposición de un vástago central con terminal troncocónica, solidario a las paredes internas del cilindro por mediación de un ensanchamiento de su base y sendas prolongaciones laterales de la misma, formando cruz, entre las cuales quedan unos intersticios huecos para permitir el paso del líquido que haya de ser extraído.

115

120

2). Dispositivo adaptable a toda clase de envases para producir su cierre hermético y extracción regulable de su contenido, según la primera reivindicación, caracterizado además porque él mismo se complementa por la utilización de un tapón de cobertura, que realiza la función de obturación y apertura gradual, solidariamente con el elemento descrito en la reivindicación primera, formando un capuchón, interiormente hueco, con paredes roscadas para su adaptación al envase, en cuyo fondo interno se ha previsto la disposición de una prolongación cilíndrica solidaria que encaja deslizándose en las paredes interiores del segmento cilíndrico descrito en la anterior reivindicación, presentando en su

125

130

94307



fondo una perforación en forma de orificio comunicante con el exterior que actúa de elemento vertedor y que obtura y desobtura gradualmente el extremo troncocónico del vástago descrito al girar el capuchón sobre su rosca de acoplamiento.

135

3). DISPOSITIVO ADAPTABLE A TODA CLASE DE ENVASES PARA PRODUCIR SU CIERRE HERMETICO Y EXTRACCION REGULABLE DE SU CONTENIDO.

Esta Memoria consta de seis hojas foliadas y mecanografiadas por un solo lado de sus hojas.

Madrid, a 20 de Julio de 1962

(Signature)

94307

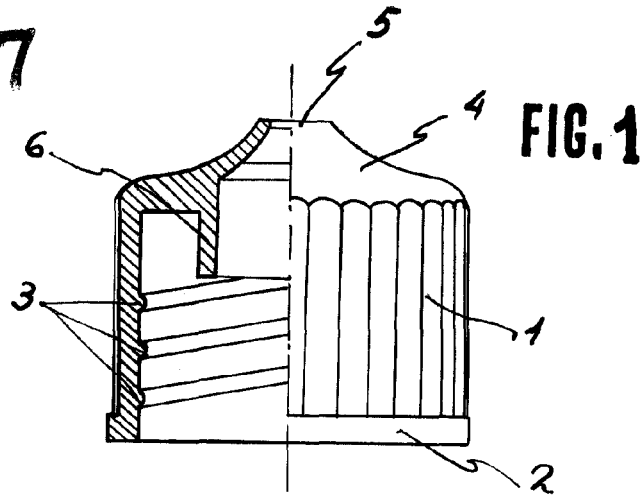


FIG. 1

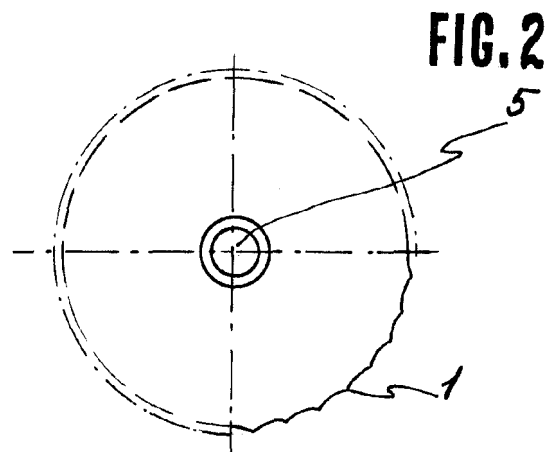


FIG. 2

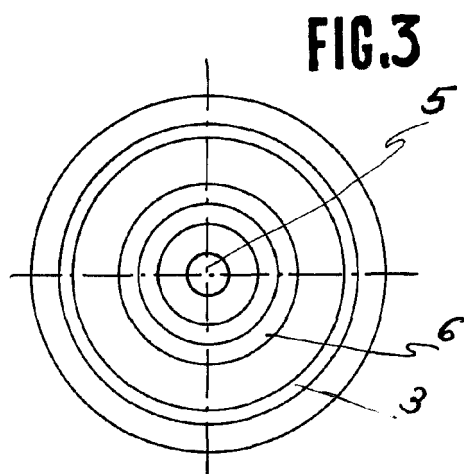


FIG. 3

ESCALA VARIABLE

MADRID 20
Julio 1963

