



M E M O R I A D E S C R I P T I V A

que se acompaña a la solicitud de una Patente de invención por
20 años, a favor de la

R.S. FRANCISCO BASTERRETCHE & C^a (S.L.)

con domicilio en PASAJES (Guipuzcoa)

por

«UNA CAFETERA ELECTRICA»

(Grupo 7^a- Clase 64^a)

-X-

Las cafeteras eléctricas conocidas hasta el día, adolecen de algunos defectos, especialmente por lo que a la facilidad de su desmontaje y limpieza se refiere, defectos que quedan totalmente subsanados por virtud de las mejoras introducidas en la cafetera a que se refiere esta invención, determinando un acabado tipo de cafetera eléctrica de características especiales y que se distingue esencialmente de sus similares por su sencillez, solidez y práctico uso.

Las particularidades especiales de la cafetera eléctrica a que nos referimos, son las siguientes:

Primero.- Dicha cafetera se compone de un fondo, señalado en el dibujo con la letra -N-, roscado a la base del recipiente



destinado a contener el agua y, por tanto, completamente desmontable, juntamente con la resistencia señalada en el semicorte con la letra -N-, permitiendo esta disposición de fácil desmontaje, el que en el interior de la cafetera pueda efectuarse una limpieza absoluta, cosa no practicable en las cafeteras similares.

Segunda.- La salida del café se efectúa automáticamente una vez entra el agua en ebullición y sin necesidad de accionar sobre llave ni grifo alguno, en razón a que al producirse dicha ebullición, asciende el agua por el interior del tubo -R- (hueco hasta traspasar el fondo del depósito del café molido) penetra por las ranuras -I-, -J- en dicho depósito del café molido y emerge por la tapa superior -P- del filtro y vierte por el correspondiente tubo de salida, (dispuesto en escuadra con ligera inclinación en su rama inferior) sobre la vasija que el consumidor dispondrá previamente bajo dicho tubo de salida.

Tercera.- El eje central (tubo hueco con cuatro ranuras, según se indica en el detalle corte K-L) es hueco en su sección -k- hasta la terminación del corte I-J y macizo desde aquí hasta arriba, como indica el corte central conjunto. El agua, una vez en ebullición, sube por las ranuras K-L, según antes dejamos explicado, poniéndose en contacto con la masa de café molido dispuesta en el tercio superior de la cafetera (representada en el dibujo por -C-) y buscando su natural salida por el tubo a escuadra dispuesto en plano superior a la tapa filtro -P-, cae, ya hecho el café, dentro de la vasija en que haya de ser consumido.

La tuerca -S- tiene por objeto graduar la cantidad de café y su grado de presión en el depósito, según el gusto del consumidor.

Esta cafetera podrá construirse en dimensiones o capacidades variables.

N O T A.

R e i v i n d i c a c i o n e s .



En resumen, reivindican los recurrentes como objeto de la Patente de invención que solicitan, un nuevo sistema de cafetera eléctrica que se caracteriza esencialmente:

1ª- Por que la base, en la que van montadas las resistencias, es facilmente desmontable por ir atornillada al fondo del recipiente o depósito destinado a contener el agua, y cuya disposición facilita notablemente la limpieza de la cafetera.

2ª- Por la circunstancia de que, debida a la especial forma de construcción de esta cafetera, la salida del café ya hecho se efectua automáticamente tan pronto entra el agua en ebullición, y esto sin necesidad de alterar la posición de la cafetera y sin utilización de llave ni grifo alguno.

3ª- Por la disposición de un eje central (tubo hueco con cuatro ranuras en su parte inferior, y macizo por la superior) por cuyo interior asciende el agua, tan pronto entra en ebullición, penetrando en el depósito del café molido, situado en el tercio superior de la cafetera en donde se efectua la saturación, siendo evacuado el café ya hecho por el tubo a escuadra enchufado al cuerpo de la cafetera en plano superior a la tapa del filtro.

Recaerá la Patente de invención que se solicita, sobre:
"UNA CAFETERA ELECTRICA" (Grupo 7ª- Clase 64ª).

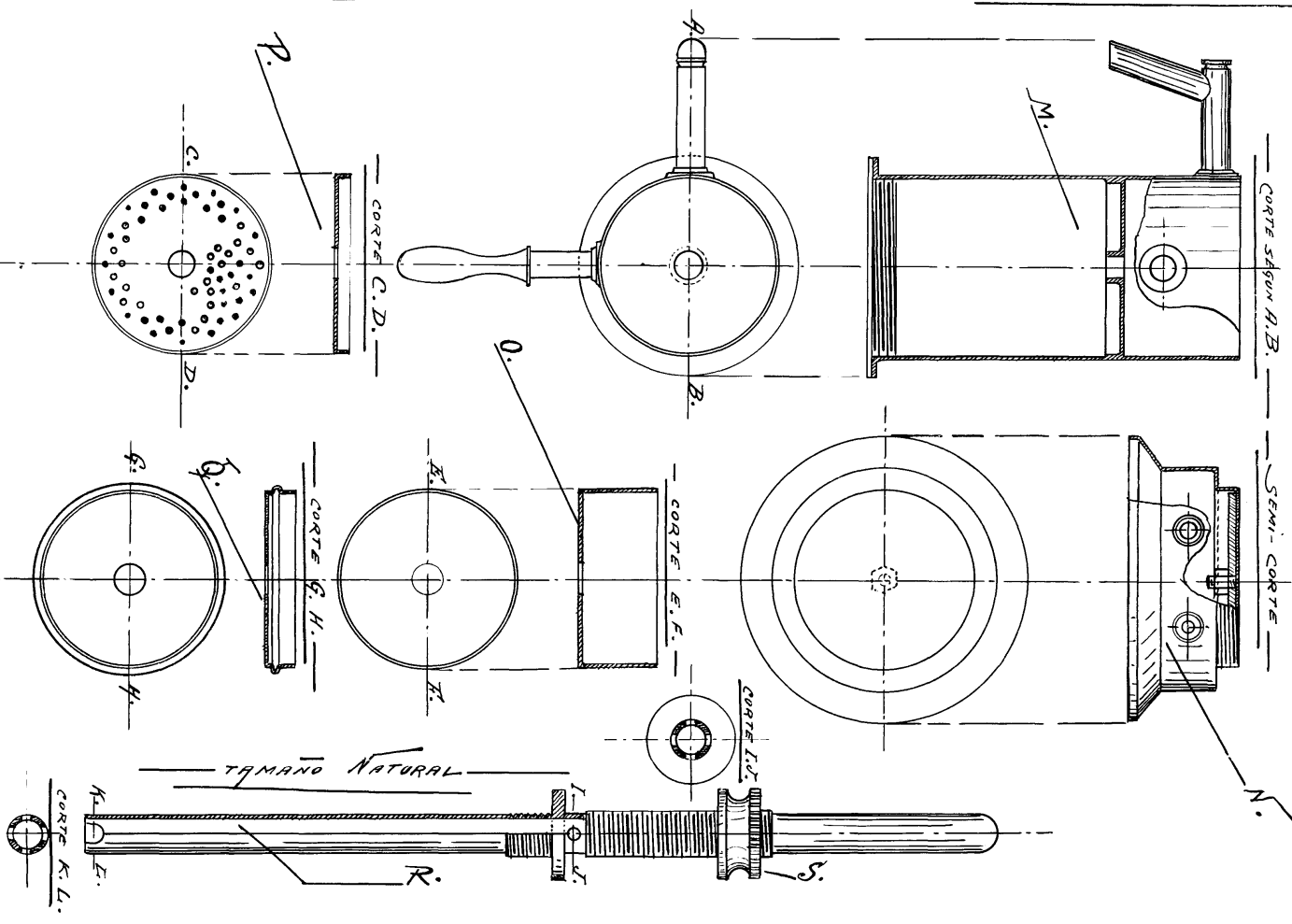
Todo, en substancia, tal como se representa a título de ejemplo en los dibujos adjuntos, segun se describe en la Memoria que antecede y con los fines en ella especificados.

Consta esta Memoria de tres hojas mecanografiadas por una sola cara.

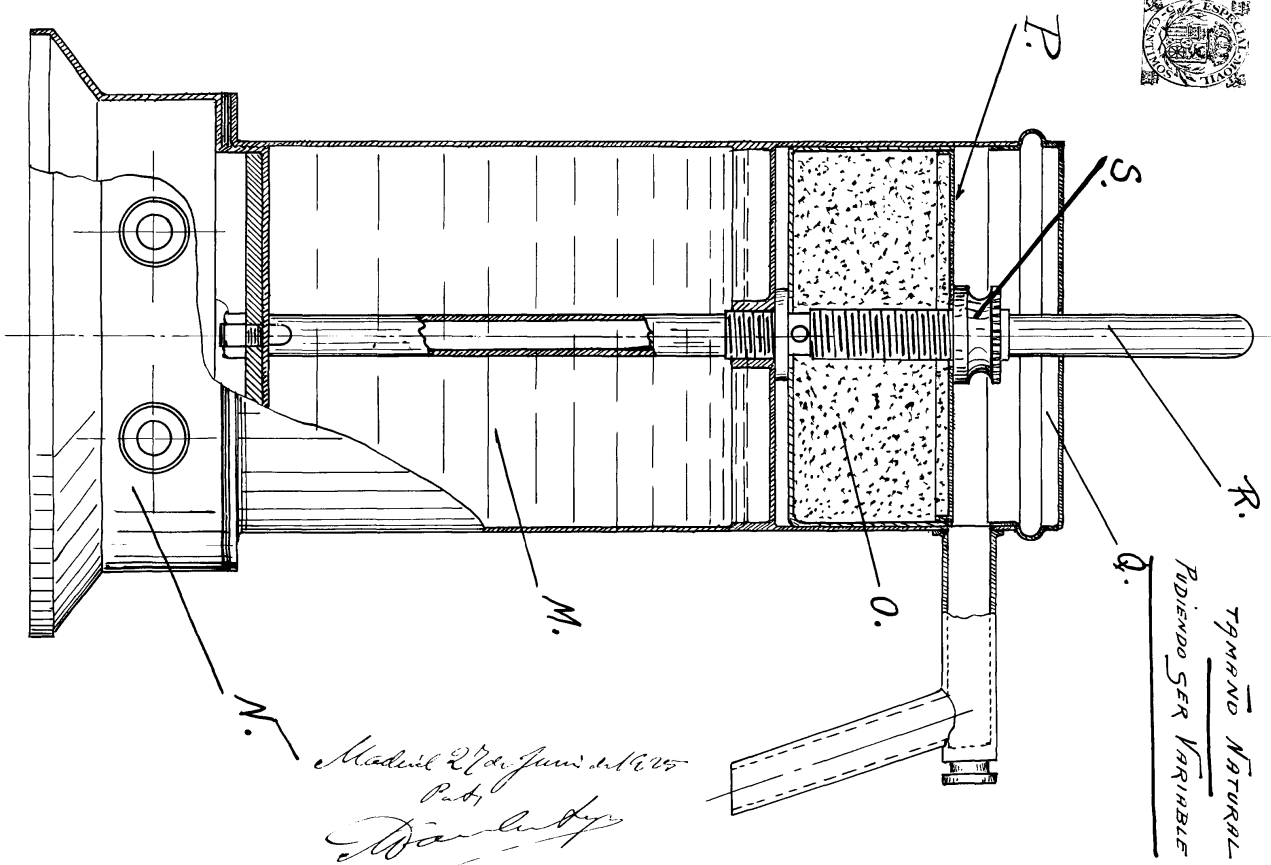
Madrid 27 de Junio de 1925
P. A.



DETALLES ESC. 1:2



CORTE CENTRAL DEL CONJUNTO



Madrid 27 de junio de 1875
 Part 1
 W. H. ...