

94292

94292



M O D E L O
D E
U T I L I D A D

a favor de Don Juan VENTURA RABASA, de nacionalidad española, residente en Santa María de Moncada-Reixach, (Barcelona), Calle San Medí,ss/n. por "REGLETA PARA CONEXIONES ELÉCTRICAS".

- . -

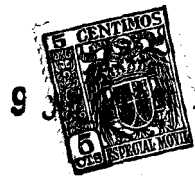
MEMORIA DESCRIPTIVA

La presente invención se refiere a una regleta para conexiones eléctricas, a la salida de aparatos e cuadros eléctricos.

- Las regletas usuales para las conexiones eléctricas múltiples, deben atenerse a unas cualidades esenciales, referentes tanto a la facilidad de montaje como a la propia seguridad de las conexiones efectuadas y a su fácil identificación.
- 5.

- Teniendo en cuenta las premisas expuestas, se ha ideado la regleta objeto de la invención, que está
- 10.

94292



- constituída esencialmente por una pluralidad de bloques aislantes, provistos de un perno y tuercas de fijación de las conexiones, cada uno de cuyos bloques está dotado en dos de sus caras opuestas de sendas aletas salientes taladradas y situadas a distintos niveles, así como de correspondientes cavidades, formadas a niveles alternos con respecto de las aletas, receptoras de las aletas de los bloques adyacentes, de modo que las aletas de las piezas contiguas se superponen y sus respectivos orificios coinciden para el paso de tornillos de fijación.
- 5.
 - 10.

Para la mejor comprensión de cuanto queda descrito en la presente memoria se acompañan unos dibujos en los que, tan sólo a título de ejemplo, se representa un caso práctico de realización del objeto de la invención.

- 15.

En dichos dibujos, la figura 1 es una vista en sección longitudinal de un bloque; la figura 2 es una vista similar de tres bloques acoplados; las figuras 3 y 4 corresponden a sendas vistas en perspectiva superior e inferior, respectivamente de un bloque sin el perno de conexión; y la figura 5 es una vista en planta superior de un bloque provisto de perno y tuerca.

- 20.

La regleta descrita consta de una pluralidad de bloques aislantes -1-, de contorno sensiblemente prismático cuadrangular, con un orificio axial -2- para el paso de un perno -3-, fijado mediante un par de tuercas -4- de seguridad, y al que va roscada una tuerca -5- de

- 25.

04292

9



superficie moleteada para facilitar su manipulación, destinada a retener los terminales de conexión. Alrededor del perno se encuentran salientes convencionales -5a- para proteger conexiones.

5. Dos de los lados opuestos de estos cuerpos -1- presentan sendas aletas salientes -6- y -7-, si bien a distintos niveles, pues mientras una sobresale de su base superior la otra lo hace de su base inferior. Estas aletas están provistas de orificios -8- que las atraviesan. En los propios lados de emergencia de las citadas aletas y en el espacio contiguo a las mismas, se prevén sendos alojamientos -9- y 10- de contorno correspondiente al de las aletas, de forma que al acoplar dos cuerpos -1-, sus aletas -6- y -7- de lados contiguos, se superponen y los orificios -8- quedan alineados para dar paso a tornillos -11- de retención.
- 10.
- 15.

- La descripción realizada y la observación del dibujo dan a entender fácilmente la rapidez con que puede llegar a montarse una regleta a base de una pluralidad de cuerpos -1-, acoplados. Su alineación es perfecta, asegurada por el encaje de las aletas con los vaciados correspondientes, y su retención la realizan los tornillos -11-, que a la par que aseguran el acoplamiento de los cuerpos -1- entre sí, los fijan sobre la superficie de aplicación de la regleta.
- 20.
- 25.

Médiante el uso de esta regleta, es posible tener las conexiones múltiples de un aparato, cuadro de distribución o de mando, perfectamente identificables,



94 292

de tornillos de fijación.

2. Regleta para conexiones eléctricas.

La presente memoria descriptiva consta de cinco hojas foliadas escritas a máquina por una sola cara.

5.

Barcelona, a 9 de julio de 1962

Juan VENTURA RABASA

p.a.

0A 992

9 JUL

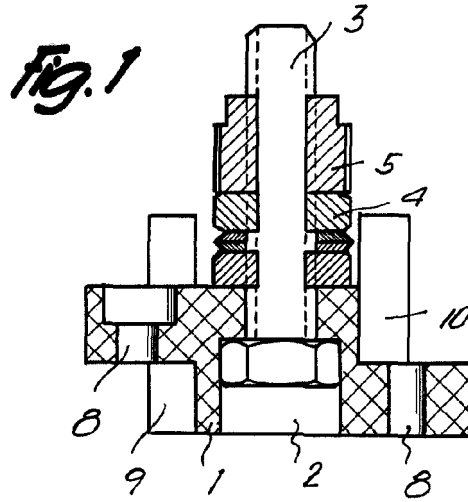
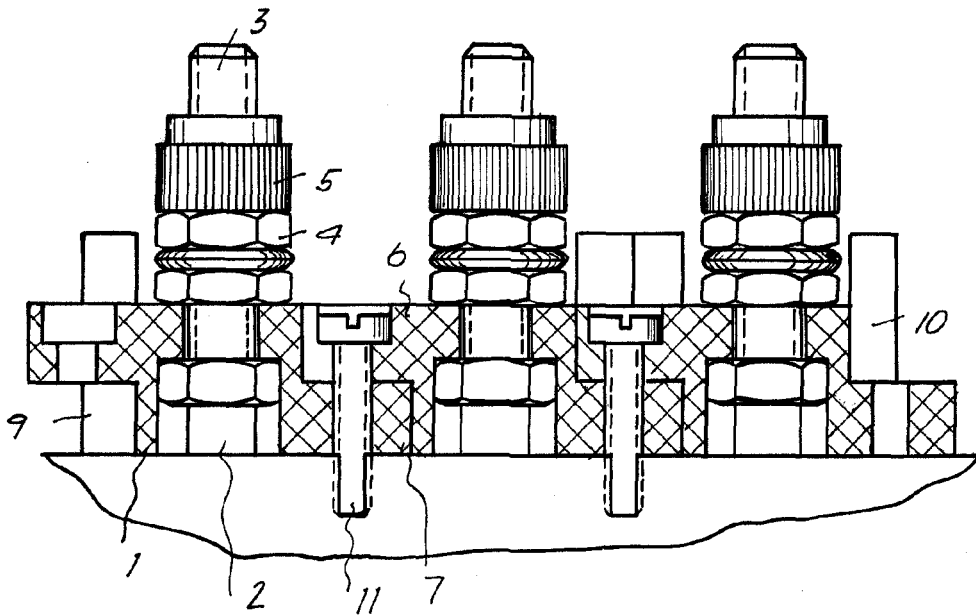


Fig. 2



Barcelona, 9 Julio 1962
Juan Ventura Ribasa
p.a.

9107

94292



Fig. 3

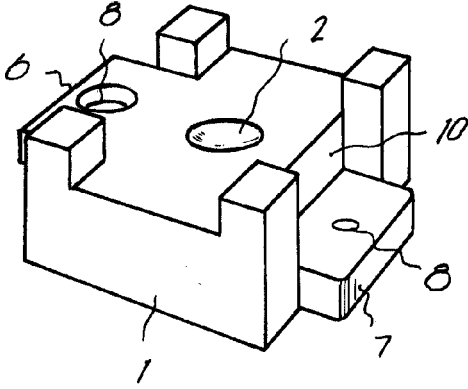


Fig. 4

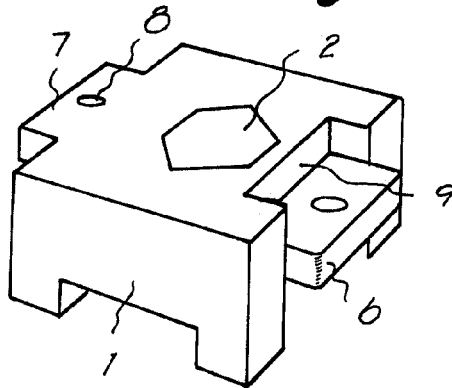
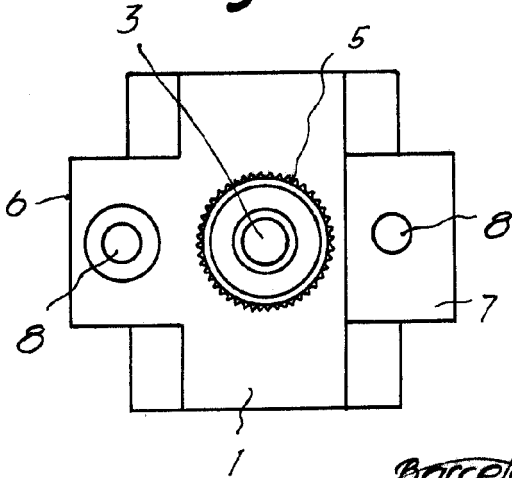


Fig. 5



Barcelona, 9 Julio 1962
Juan Ventura Rabasa
p.a.

9107