

Número 15.450

Case 2 - File 1392

94285



26 JUN 1925

MEMORIA DESCRIPTIVA

para solicitar

PATENTE DE INVENCIÓN

en

ESPAÑA

por VEINTE años

por "Mejoras en las máquinas de
"afeitar"

Inventor:

MottGeorge Gillette

residente en:

115 Hampton Road, Garden City, Estado de
Nueva York, Estados Unidos de América.

-0-0-0-0-0-0-0-0-0-0-0-0-0-0-0-0-0-0-0-0-0-0-0-0-0-0-

Este invento se relaciona con unas mejo-
ras introducidas en las máquinas de afeitar, y su ob-
jeto es proporcionar una máquina en la que la guarda
o protección evite que la persona que de ella se sir-

va se corta la cara, formándose al propio tiempo de tal suerte que con rapidez y de una manera satisfactoria pasen la espuma del jabón y los pelos cortados de la barba, de la hoja o cuchilla a la parte de abajo de la expresada protección, con el fin de facilitar la acción afeitadora.

A ese objeto comprende el invento, con preferencia, una máquina de afeitar en la que la guarda o protección tiene en cada uno de sus lados una ranura longitudinal con la interposición de unas separaciones o divisiones en forma de V, las cuales no solamente sirven para reforzar el borde exterior de la máquina y evitar que se doble o que se rompa, sino que sus lados realizan además la función de guiar o hacer que pase la espuma del jabón, con los pelos cortados, por la ranura de la expresada guarda a la parte posterior de la misma, facilitándose así el debido funcionamiento o trabajo del filo cortante de la hoja o cuchilla

En un aspecto mas determinado, las citadas separaciones, que son esencialmente en forma de V en sección transversal, se establecen de tal suerte que el vértice de la separación queda contra la superficie de arriba de la hoja, ampliándose gradualmente dichas separaciones o divisiones hacia la superficie expuesta o visible de la protección o guarda, a fin de proporcionar las paredes inclinadas que dirigen o guían a la espuma quitada por la expresada hoja o cuchilla, por la mencionada ranura, hacia la superficie visible de la referida guarda.

Para que el invento de que nos venimos ocupando se pueda comprender con toda claridad pasamos a hacer su descripción detallada con ayuda del



adjunto dibujo, en el que designan:

La figura 1, una vista de la máquina con determinadas partes en corte.

La figura 2, una vista longitudinal de la guarda quitada, y

La figura 3, una vista seccional.

En dichas figuras, en las que con los mismos números de referencia se designan las partes iguales, indica 1 el lomo de la máquina, que conviene sea algo cóncavo y tiene los bordes ordinarios rectos 2. En ese lomo se forma también una espiga roscaada 3 que sale de su centro y es apropiada para recibir a la guarda o protección 4 y a la hoja o cuchilla interpuesta 5, la cual tiene los filos cortantes usuales. Un mango roscaado 6 coopera con la expresada espiga al objeto de que las referidas partes queden apretadas entre sí.

Haciendo más particularmente referencia al fin que con el invento se persigue, en la guarda o protección 4 se practican, cerca de cada uno de sus bordes laterales, unas ranuras longitudinales 7 y 8, las cuales van bordeadas por una pared exterior 9, relativamente delgada, y se verá que la hoja o cuchilla se coloca de modo que sus bordes terminan aproximadamente en el centro de la anchura de dichas ranuras cuando se haga uso de la máquina.

Se ha observado que el empleo solo de esas ranuras largas no da resultados enteramente satisfactorios, debido a que los rebordes o paredes 9 son necesariamente muy delgados y, por lo tanto, muy expuestos a abollarse o doblarse, y aun romperse, si la máquina se cae accidentalmente, o si se somete a un rudo uso. Para vencer ese inconveniente y pro-



porcionar además un medio de lograr que con facilidad se quiten de la hoja la espuma del jabón y los pelos cortados, pasando por la ranura, se recurre a una diversidad de separaciones 9', como claramente lo ilustra el dibujo. Se indican dos de esas separaciones o divisiones, aunque claro es que se pueden utilizar más, según el tamaño de la máquina.

Dichas separaciones son de una construcción a modo de V, con el vértice o punta terminando en el lado de arriba de la guarda, esto es, en la parte de la guarda que se encuentra inmediatamente en contacto con la superficie de abajo de la hoja. Las paredes 10' de esas separaciones divergen hacia fuera con dirección al borde inferior de la protección, y dichas separaciones, como antes hemos dicho, afectan en sección transversal esencialmente la forma de V.

Las expresadas separaciones o divisiones, debido a esa construcción, no solamente dan a la guarda suficiente rigidez para hacer que resista todos los esfuerzos, sino que proporcionan al propio tiempo unas paredes inclinadas 10' que ofrecen unas superficies con las que entra en contacto la espuma de jabón quitada cuando se esté utilizando la máquina, superficies que hacen que la citada espuma pase rápidamente por las aberturas 7 al borde de abajo de la mencionada guarda. Eso evita que las referidas aberturas 7 se obturen con la espuma del jabón y con los pelos cortados, lo que es una dificultad con la que con frecuencia se tropieza en las guardas de las máquinas de afeitar del tipo corriente.

Evidente es que las referidas separaciones, con su vértice en la superficie de arriba



de la guarda e inmediato a la hoja, y con sus partes ampliadas en la superficie de abajo de dicha guarda, sirven admirablemente para facilitar el paso de la espuma por dicha guarda, apartada de la hoja o cuchilla.

Las partes de la máquina descrita se construyen de las materias usuales o corrientes que en la actualidad se emplean, aunque claro es que se podrán utilizar otros metales que den resultados satisfactorios.

No obstante haberse descrito el invento en su aplicación a una máquina de afeitar del tipo GILLETTE, se comprenderá que es igualmente aplicable a las de otros tipos.

-:- :- N O T A -:- :-

Los puntos de invención propia y nueva que se presentan para que sean objeto de esta Patente de VEINTE años, son los siguientes:

1ª - Una máquina de afeitar que tiene un lomo, una guarda o protección, y una hoja o cuchilla situada entre el lomo y la guarda, en la que en esta última se practica una ranura longitudinal, cerca de uno de sus bordes, disponiéndose además unas separaciones soportadoras muy espaciadas en la misma ranura, separaciones que en sección transversal afectan esencialmente la forma de V, con el vértice o punta de cada separación contiguo a la superficie inferior de la hoja y constituyendo un soporte para ésta.

2ª - Mejoras en las máquinas de afeitar.

Tal y como se ha descrito en la Memoria que antecede, representado en el dibujo que se acompaña y con los fines que se han especificado.



ado.

Esta Memoria consta de seis hojas es-
critas por una sola cara.

Madrid, 26 de Junio de 1925

D. A.
Alberto de Elzaburu
Por Poder

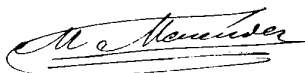




Fig. 1.

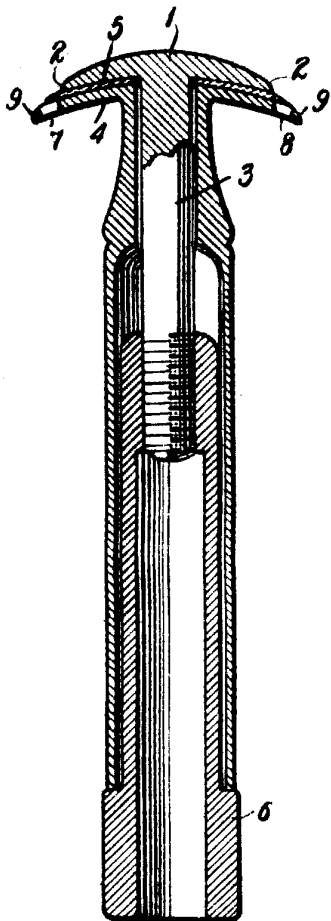


Fig. 2.

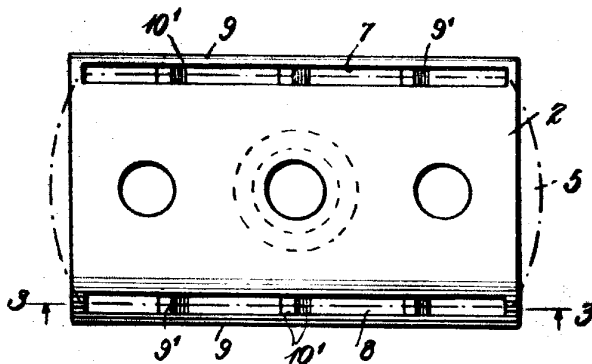
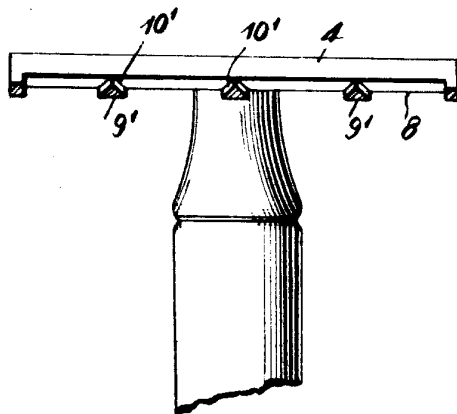


Fig. 3.



P.A.

Oficina de Escultura

Los Peñoles

Handwritten signature

94285