

JE.

94277



MODELO DE UTILIDAD

a favor de

ASFALTEX, S. A. y ASFALTEX-RUBEROID, S. A., de nacionalidad española, domiciliadas en Avda. José Antonio, nº 539

BARCELONA,

por:

"Tapón para bidones"

Descripción.

El presente modelo de utilidad se refiere a un tapón para bidones, gracias a cuyas características constructivas y funcionales, es de resultados altamente eficientes.

5

Esencialmente, el tapón en cuestión consiste en



un cuerpo que comprende una parte poseedora de medios de fijación a la tapa del bidón y dotada de una prolongación cilíndrica dirigida, en la posición de cierre del propio bidón, hacia el interior del mismo y de capacidad determinada para actuar de medidor del correspondiente líquido. 5  
Hasta el momento de la puesta en servicio del bidón, el grifo de vaciado del mismo puede conservarse alojado en la referida prolongación, la cual se cierra con una tapa apropiada, roscándose luego el tapón al bidón de manera que 10  
dicho grifo quede convenientemente protegido y pueda transportarse y almacenarse el bidón sin peligro de molestias ni de extravío del grifo.

Seguidamente se describe con todo detalle el tapón objeto de este modelo de utilidad, haciendo referencia 15  
a una hoja de dibujos que se acompaña y en los que se ha representado un caso práctico de realización, que se cita solo a título de ejemplo no limitativo del alcance del presente registro.

La figura 1 es una vista en perspectiva de un bidón, al que ha sido acoplado el tapón. 20

La figura 2 es un detalle en alzado que muestra el tapón en sus funciones de medidor del líquido.

La figura 3 es otro detalle que representa, en sección axial y a escala mayor, el tapón que, fijado al bidón, actúa al propio tiempo de medio de alojamiento del grifo de vaciado. 25

Esta realización consiste en un cuerpo que comprende una parte -1- constitutiva del tapón propiamente dicho que, dotado de medios de accionamiento manual determinados por dos aletas interiores opuestas -2-, es roscable 30

04977

-6 JUN



a un cuello -3-, debidamente soldado a la tapa -4- de un bidón -5-, con interposición de una arandela -6-.

5 El tapón en cuestión presenta una prolongación cilíndrica -7- dirigida hacia el interior del bidón -5- y provista de una tapa a presión -8-, siendo tal prolongación -7- de capacidad determinada para servir de medidor del correspondiente líquido -9- vertido por el grifo -10-, el cual es de quita y pon en un orificio practicado en el bidón -5- y dotado de un tapón oportuno -11-.

10 El grifo -10- puede guardarse en la prolongación cilíndrica -7- cerrada con la tapa -8-, de manera que, una vez roscado el tapón -1- al bidón -5-, el grifo -10- queda aislado del líquido -9- y puede transportarse sin posibilidad de deterioro para su ulterior uso.

15 El tapón descrito, dentro de su esencialidad, podrá ser llevado a la práctica en otras formas de realización que difieran en detalle de la indicada solo a título de ejemplo, a las que alcanzará igualmente la protección que se recaba.

20

N O T A

=====

Se reivindica como objeto del registro de este modelo de utilidad:

25 1) Tapón para bidones, caracterizado esencialmente por estar constituido por un cuerpo que comprende una parte provista de medios de fijación a la tapa del bidón y de una prolongación cilíndrica que queda dirigida hacia el interior del propio bidón, prolongación que es de capacidad determinada para servir de medidor del líquido y que

94277



- 4 -

está dotada en su extremo libre de una tapa de quita y pon para formar un alojamiento destinado a la contención del oportuno grifo de vaciado del bidón.

2) Tapón para bidones.

Esta memoria consta de cuatro páginas escritas por una sola cara.

BARCELONA, - 6 JUL 1962

P. A.

JOSÉ  
P. A.



Fig. 1

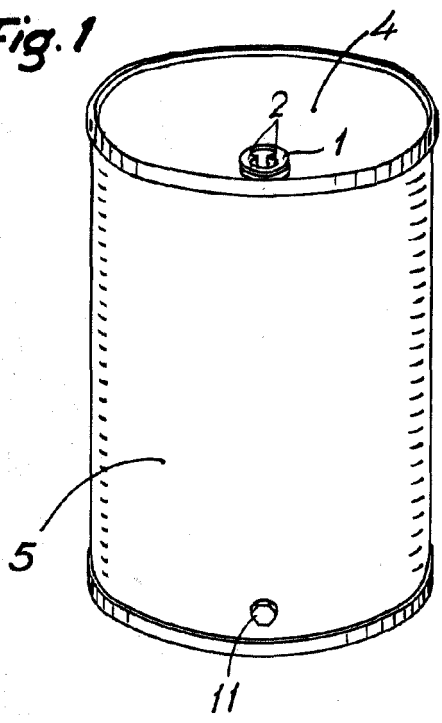


Fig. 2

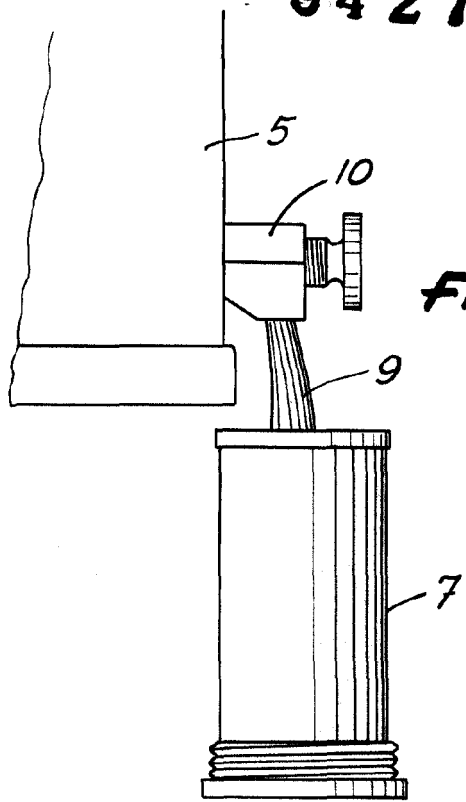
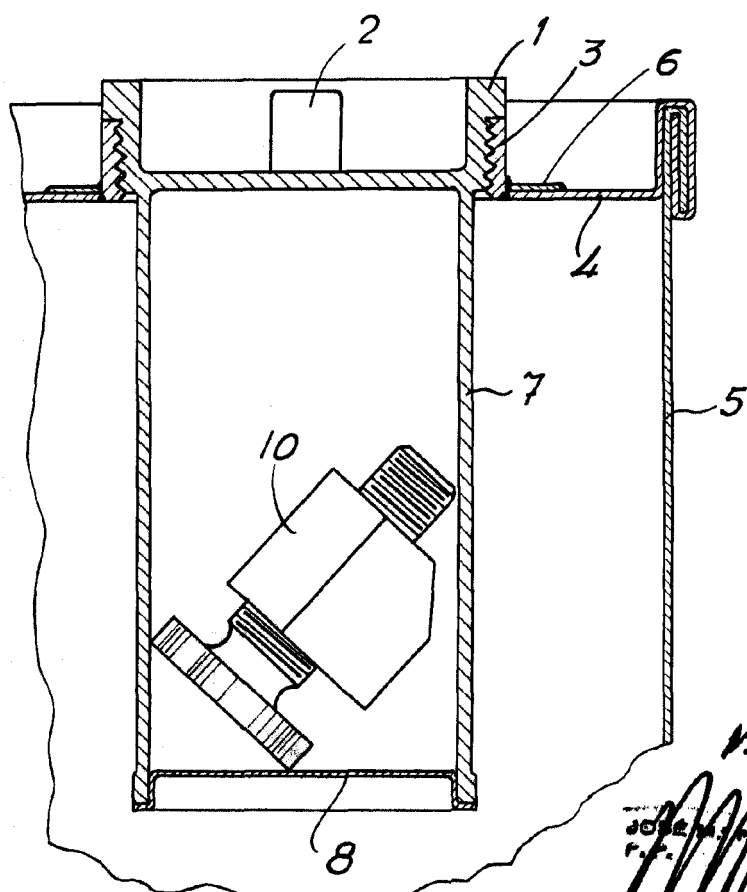


Fig. 3



V.A.  
SOLERA, S.A.  
S. R. L.