

94272

94272



M O D E L O D E U T I L I D A D
por VEINTE años
en España, a favor de Dña. Rosario VERDURA COLL,
de nacionalidad española, residente en Barcelona,
Avd/. José Antonio n° 437, cuyo modelo se refiere
a:
"DISPOSITIVO PARA TRANSFORMAR ENCHUFES DE CO-
RRIENTE ELECTRICA".

MEMORIA DESCRIPTIVA

Concierne la presente memoria como su
enunciado indica a la descripción de un dispositi-
vo para transformar enchufes hembra de corriente
5. eléctrica, en enchufes macho, cuyo dispositivo



viene a resolver de modo eficiente, y cómodo el problema planteado por la utilización de enchufes, a tenor de las características de los empleados según las necesidades de cada caso.

5. Un dispositivo de las características del que se describe y posteriormente se reivindica, nunca se había dado a conocer, sin embargo, su concepción presenta un positivo interés de utilidad y simplicidad al cumplir con su fin específico de modo adecuado.
10. Aparte de su misión de transformar enchufes macho en hembra, el dispositivo que se preconiza permite su facultativa sujeción al enchufe de toma de corriente.
15. Esencialmente se caracteriza por estar constituido por una pieza aislante en la cual van empujadas dos pares de clavijas, unidas eléctricamente entre cada par por separado. Las mencionadas clavijas pueden ser indistintamente del mismo tipo o distinto, por ejemplo; redondo-redondo; redondo-plano, o plano-plano.
20. Atravesando la ya citada pieza aislante, por su parte central, se ha dispuesto un elemento de retención de la misma a la toma de corriente hembra. Tal circunstancia se logra por medio de una pieza también aislante, giratoria en el interior de la anteriormente citada, cuya pieza presenta un agragado roscado en el que puede alojarse un tornillo.
- 25.

94 27 2

- 3 -



5. De éste modo al ser girada la pieza central, que para mayor facilidad se prevé moleteada, el tornillo en ella alojada verifica un movimiento circular análogo y penetra en la toma de corriente o enchufe hembra por un taladro en ella previsto.

10. Una idea más completa del objeto que constituye éste Modelo de Utilidad, la proporciona la descripción siguiente, al hacer referencia a la lámina de dibujos que a ésta memoria se acompaña, en la que, de manera un tanto esquemática y exclusivamente por vía de ejemplo, se representan los conjuntos y detalles más característicos de la idea del invento, al hacer referencia a un posible caso de realización práctica.

15. En dichos dibujos:

La figura 1ª, es una sección longitudinal del dispositivo.

La figura 2ª, muestra una vista lateral.

20. La figura 3ª, corresponde a una vista en planta del mismo dispositivo de anteriores figuras.

25. De acuerdo con ello, el dispositivo que se describe está compuesto por la pieza aislante -1-, en la cual están sujetos los dos pares de clavijas -2- y -3-, respectivamente, situadas a ambos lados y conectadas eléctricamente en -4- y -5- respectivamente.

Independientemente del tipo de clavijas representadas en los dibujos, las mismas podrán ser,

94 27 2

- 4 - 11



como anteriormente se comentó, de otros tipos distintos.

Como medios de posible retención del dispositivo al enchufe hembra, se prevé la pieza aislante -6- sujeta de modo giratorio en la -1-. Dicha pieza -6- está interiormente provista de la pieza roscada -7- mediante la que, girando la ya citada -6- por su borde molateado se logra la penetración de un tornillo roscado en -7-, en la toma de corriente hembra utilizada.

5.

10.

Descrita convenientemente la naturaleza del actual modelo de utilidad, como asimismo la forma de poderlo llevar a la práctica para convertirlo en una realidad industrializable, se hace constar que en el mismo serán susceptibles de introducir todas aquellas modificaciones de detalle que las circunstancias y la práctica pudieran aconsejar, siempre y cuando que con las variantes que se introduzcan no se cambie, altere o modifique la esencialidad del objeto descrito.

15.

20.

- N O T A -

Se declaran como de propiedad y novedad para todo el territorio español, el contenido de las siguientes

25.

REIVINDICACIONES:

1ª.- Dispositivo para transformar enchufes

94272



de corriente eléctrica, caracterizado por estar formado mediante una base aislante que en sus dos caras opuestas lleva empotradas clavijas para toma de corriente de los tipos usuales y de acuerdo con las hembras a que deba acoplarse, estando unidas eléctricamente los pares de clavijas opuestos de cada cara.

5.

2^a.- Dispositivo para transformar enchufes de corriente eléctrica, según anterior reivindicación, caracterizado porque la base comentada en el anterior apartado, retiene de modo giratorio una pieza cilíndrica, exteriormente moleteada e interiormente provista de un agregado roscado, en el cual, facultativamente se aloja un tornillo mediante el que se fija el dispositivo a la toma de corriente.

10.

15.

3^a.- "DISPOSITIVO PARA TRANSFORMAR ENCHUFES DE CORRIENTE ELECTRICA".

Todo ello conforme se describe y reivindica en la presente Memoria Descriptiva, que consta de CINCO hojas escritas a máquina por una sola cara y lámina de dibujos que la ilustran.

20.

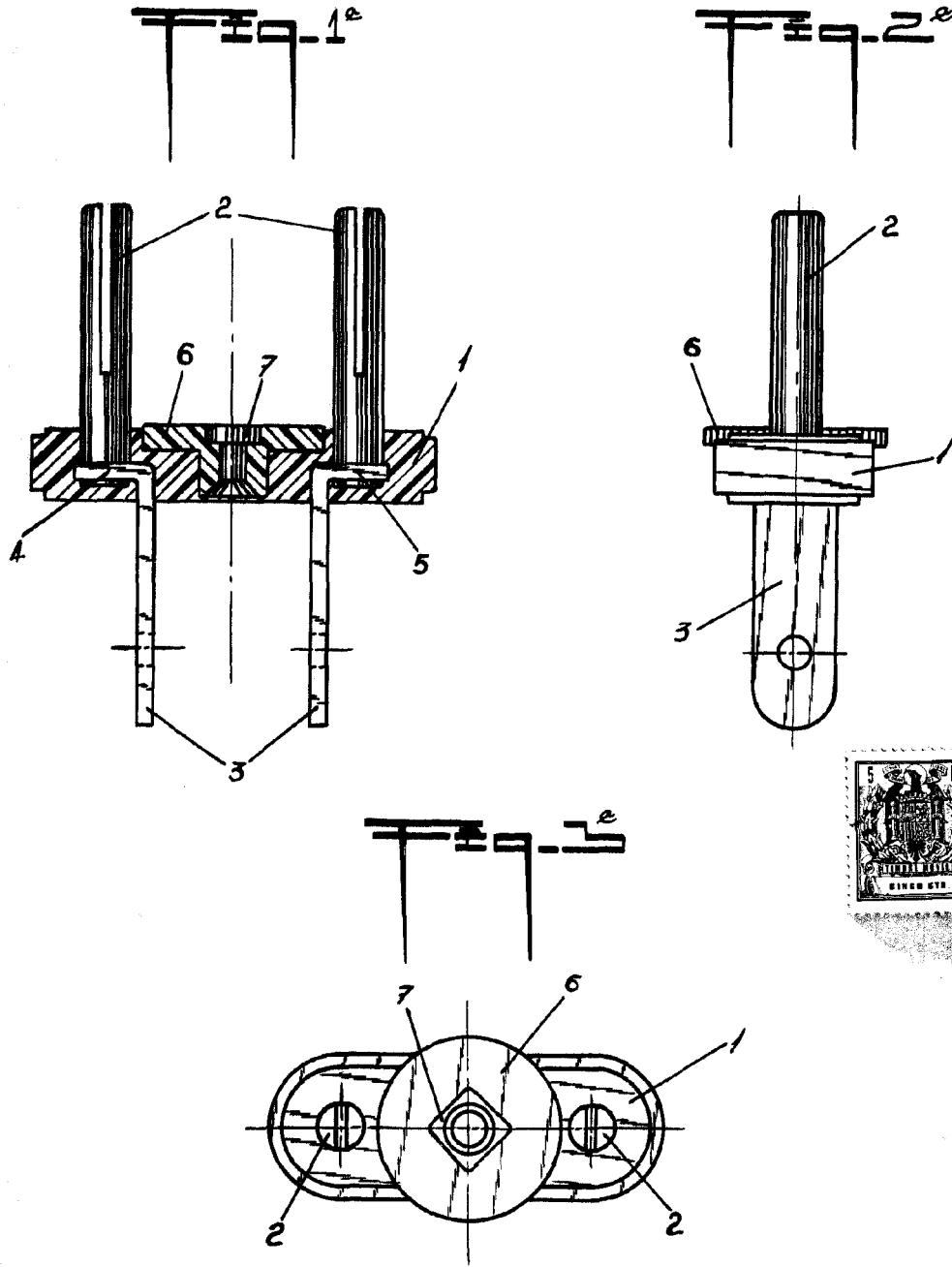
Madrid, 17 de Julio de 1.962

E. GONZALEZ VACAS
P. P.

94 27 2

DOÑA ROSARIO VERDURA COLL

HOJA - UNICA



MADRID 17 JULIO DE 1962

P.A.

E. GONZALEZ - VACAS

ESCALA VARIABLE