

94 253 -



94 253

# MEMORIA DESCRIPTIVA

que se acompaña a la solicitud de un

..... MODELO DE UTILIDAD .....

por VEINTE años en España, por " COLCHA TRANSFORMABLE

EN JUEGO DE CUNA Y SACO " .....

a favor de

DOÑA MARIA FLORIA CARMEN GUTIERREZ GONZALEZ.....

domiciliado en GIJON (Oviedo).- Padilla, 6 - bajo.....

- C/M -

94 253



5

La invención a que se refiere la presente Memoria constituye una novedad industrial, con características y ventajas que la hacen merecedora del privilegio de explotación exclusiva que por ella se solicita, de acuerdo con las prescripciones del Estatuto vigente de la Propiedad Industrial de fecha 26 de Julio de 1929, texto refundido, publicado el 30 de Abril de 1930.

10

Según el invento, éste se contrae como su enunciado indica, a una colcha transformable en juego de cuna o coche y saco; y que según el tejido en que está confeccionada, si es de abrigo, puede servir además de manta, por lo que la finalidad del objeto, es ahorrar al público la compra de tres prendas diferentes, que ahora se presentan unificadas.

15

La descripción se efectúa con ayuda de los dibujos que se adjuntan a base de los cuales se expone la estructura de esta colcha transformable, al propio tiempo que la forma de utilizarla.

20

En el plano, y a título de ejemplo no limitativo, se ha representado en la figura 1ª el patrón de la colcha; la Fig. 2ª muestra la colcha en su utilización como tal con juego de cuna o coche y saco al mismo tiempo. La fig. 3ª, muestra la colcha en su utilización como saco, y la Fig. 4ª la colcha empleada como tal.

25

Sirve en primer lugar como colchita, para poder cubrir todas las sábanas, cobertor, etc., tanto en coche o cuna etc.; por su forma redondeada, y con un volante todo alrededor, que bien puede ser bordado o liso.

30

En segundo lugar, según más adelante se describirá detalladamente, sirve para evitar en caso que se quiera, el ponerle al niño el cubre almohada y sábana usuales hasta ahora, en los primeros meses del nacimiento, ya que las prolongaciones que tiene en la parte superior, sirven de cubreamohada y de embozo de sabanilla respectivamente.

94253

- 3 -



Estas prolongaciones, convendrá, por estética, que vayan por la parte interior, de otro color que la exterior; asimismo pueden ser igualmente adornadas o bordadas; como igualmente pueden emplearse en la confección de esta prenda, una o varias telas distintas entre sí.

En tercer lugar, y una vez transformada la prenda en saco, sirve como todos los del mercado, para resguardar al niño del frío, si vá con género apropiado para ello; y en su defecto servirá para evitar al niño la libertad de movimiento de las extremidades inferiores, con las cuales tiende a quedarse al descubierto.

Esta prenda podrá ir confeccionada en cualquier clase y ancho de tejido así como en cualquier tamaño.

Según se ve en la figura 1ª en la que se representa el patrón de la prenda extendida y sin terminar de coser, está formada por un trozo de género en forma de dos cuerpos gemelos (Nº 1 parte superior), (Nº 2 parte inferior).

La parte alta de la prenda es desmontable, por virtud de automáticos (Nº 6) o similar, a fin de que la prenda quede convertida en saco, o en colchita con cubrealmohada y sábana, según sea la necesidad y edad del niño.

Inmediatamente después de esta parte desmontable viene de un lado a otro (Nº 4) una cinta cosida interiormente por ambos lados, con el fin de poder introducir un cordón apretable a la medida del niño.

Lleva todo alrededor un volante (Nº 5) con el fin de adornar la prenda, y que guarde asimismo más aspecto, tanto de colcha, como de sabanilla y cubrealmohada.

La parte baja de la prenda, va cosida desde el punto (a-b) al punto (b-c) al margen inicial del volante; y una vez cerrada con la costura, lleva una cremallera (7) lateral que sirve para poder introducir al niño con mayor comodidad. Una vez convertida la colcha, en colcha con juego de cuna o coche o en saco, al tener la cremallera lateral no estropea la armonía de la colcha, quedando aquella oculta y casi visible.



La figura 2ª que es en sí el completo que sirve de colcha, juego de cuna o cuche, y saco, representa el modelo completo con su media parte alta, bajada en forma de sabanilla.

La figura 3ª representa la parte de la prenda una vez desmontada la sabanilla, y que sirve de saco que podrá si no quiere desmontarse, introducirse hacia adentro.

La figura 4ª, representa la prenda convertida en colcha pudiendo introducir el cubrecamohada dentro de la misma, pues no entorpece la forma al no estar esta tela más doble que la misma, o simplemente dejándola caer hacia fuera.

Por todo lo expuesto, queda pues aclarada la utilidad de esta prenda transformable, que por sus especiales características es la más completa de las ideadas hasta la fecha en España; no obstante lo cual su coste no es superior al de las conocidas actualmente en el mercado.

Hecha la descripción precedente, hemos de añadir, que los detalles de realización de la idea expuesta, pueden variar, sin que por ello cambie la esencia de la invención, que es la que se desprende de los párrafos que anteceden y la que se reivindica en la siguiente

N O T A

En resumen El Modelo de Utilidad que se solicita, recaerá sobre las reivindicaciones siguientes:

1ª.- COLCHA TRANSFORMABLE EN JUEGO DE CUNA Y SACO, caracterizada porque está constituida esencialmente por una pieza de tejido sobre la que hay delimitados dos rectángulos iguales unidos longitudinalmente, y cuyos rectángulos tienen todos sus lados menores redondeados.

2ª.- COLCHA TRANSFORMABLE EN JUEGO DE CUNA Y SACO, caracterizada según la reivindicación anterior y porque el rectángulo que sirve de base a la prenda, tiene sus dos lados menores y el mayor exterior orlados con un volante y el otro rectángulo que es el que constituye la cara superior de la prenda, sobre el lado menor superior.

94 253

- 5 -



5  
3<sup>a</sup>.— COLCHA TRANSFORMABLE EN JUEGO DE CUNA Y SACO, caracterizada según las reivindicaciones 1<sup>a</sup> y 2<sup>a</sup> y porque, el rectángulo que forma la cara anterior de la prenda tiene su cabecera redondeada, positiva, sujeta por medio de automáticos, los cuales al retirar dicha cabecera quedan cubiertos por una pequeña solapa.

10  
4<sup>a</sup>.— COLCHA TRANSFORMABLE EN JUEGO DE CUNA Y SACO, caracterizada según las reivindicaciones 1<sup>a</sup> á 3<sup>a</sup> y porque, los rectángulos anterior y posterior, unidos longitudinalmente por uno de sus lados mayores están cerrados inferiormente por cosido de sus lados menores redondeados.

15  
5<sup>a</sup>.— COLCHA TRANSFORMABLE EN JUEGO DE CUNA Y SACO, caracterizada según las reivindicaciones 1<sup>a</sup> á 4<sup>a</sup> y porque, el cierre del conjunto se efectúa por el lateral longitudinal de la prenda, en el que a los efectos consiguientes hay una cremallera que se complementa con una cinta de apriete transversal introducida en un dobladillo realizado a la altura del término de dicha cremallera, y por la cara interna de ambas piezas de tejido rectangulares.

20  
6<sup>a</sup>.— Se reivindica por último, como objeto sobre el que ha de recaer el Modelo de Utilidad que se solicita: " COLCHA TRANSFORMABLE EN JUEGO DE CUNA Y SACO ".

Todo conforme queda descrito y reivindicado en la presente Memoria que consta de cinco páginas mecanografiadas y dibujos adjuntos.

Madrid, 16 de Julio de 1962.

ALFONSO UNGRIA

P.P.  
*[Handwritten signature]*

25



16

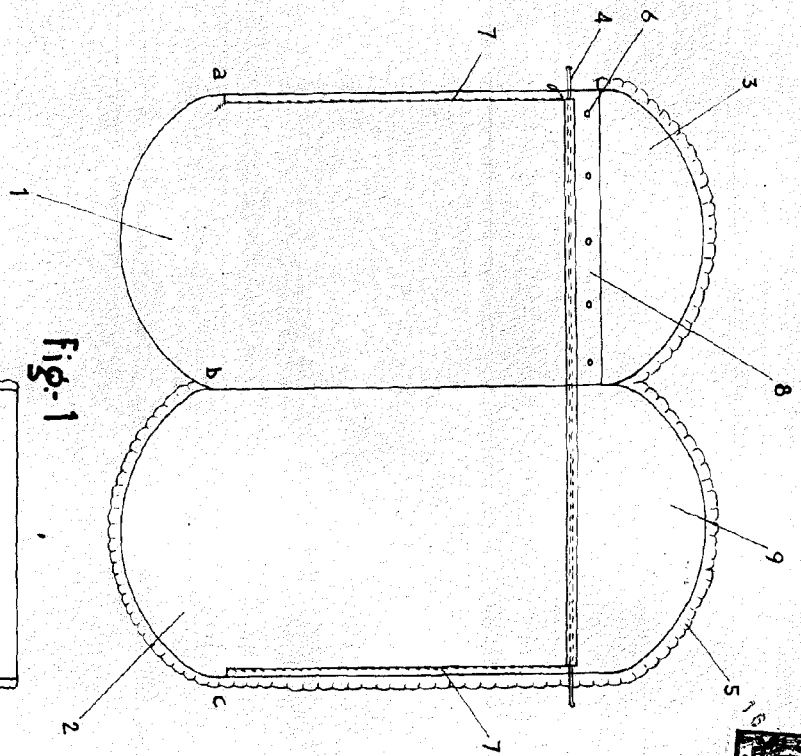


Fig. 1

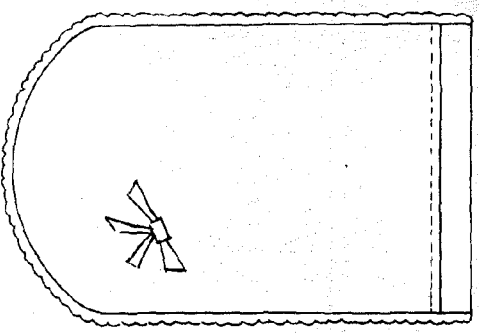


Fig. 4

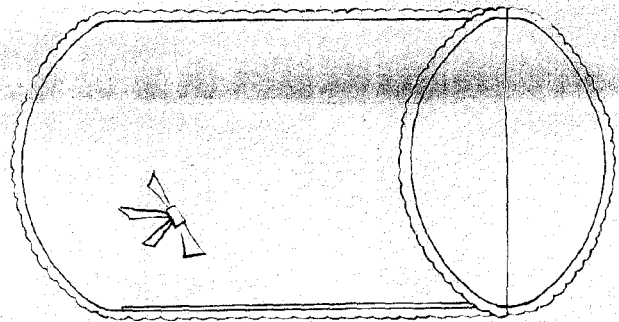


Fig. 2

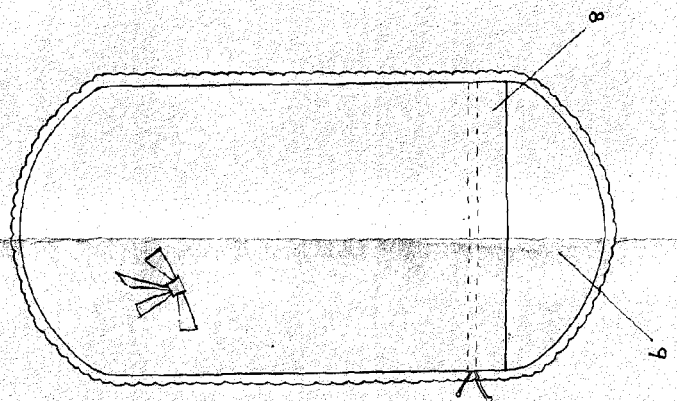


Fig. 3

ESCALA VARIABLE  
 Medida, 1/6 de JULIO  
 ALFONSO UNGRIGIA  
 de 1962

*Alfonso Ungrigia*