

Memoria descriptiva que se acompaña á la Solicitud de Patente de Invención por VEINTE años á favor de J u l i u s G a i t z s c h, Ingeniero, residente en Bronzell b/. Mulda (Alemania), por "NUEVO ENGRASADOR STAUFFER", presentada en el Ministerio de Trabajo, Industria y Comercio.

El objeto del presente invento se refiere á un engrasador Stauffer, cuyas partes se hacen de una conformación y construcción simplificada, atendiendo principalmente á su cómodo manejo en el servicio.

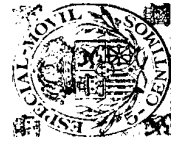
Los engrasadores Stauffer hasta ahora conocidos presentan defectos, no solo en su construcción, sino también en su servicio.

La parte inferior de un engrasador Stauffer, hecho según los métodos hasta ahora usuales, tiene el defecto de que la unión del platillo con el gorrón roscado previamente dirigido, se realiza mediante remache suelto en frío, lo cual, nunca resulta duradero y en breve tiempo hace que las partes se aflojen y el servicio resulte defectuoso.

Según la idea que sirve de base al presente invento, se remedia el inconveniente indicado, de manera sencillísima, haciendo simultáneamente en un proceso de trabajo y por vía caliente de una pieza de hierro bruto la copa con asidero y gorrón roscado, así como la unión con el platillo previamente prensado en una forma completamente duradera.

La parte superior (cápsula) del nuevo engrasador Stauffer, está prevista en su periferia exterior de nerviaduras continuas de agarre en lugar de los otros medios imperfectos hasta ahora usuales (borde de corchoncillo, aletas ó similares, como asidero para su accionamiento), las cuales nerviaduras permiten un asidero seguro y el conducir fácilmente el lubricante.

En el dibujo adjunto se representan las partes del engrasa-



formación del gorrón y su unión con el platillo (parte inferior) se realiza simultáneamente en un proceso de trabajo, y porque en la periferia exterior (parte superior) se han previsto nerviasuras continuas de agarre como asifero.

Madrid *CA* de Junio de 1925.

J. Sanchez



Fig. 1.

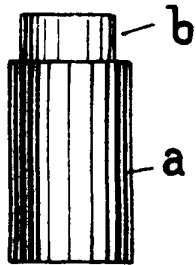


Fig. 2.

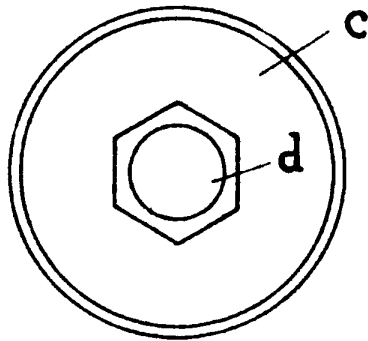


Fig. 3.

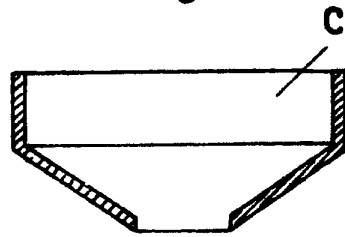


Fig. 4.

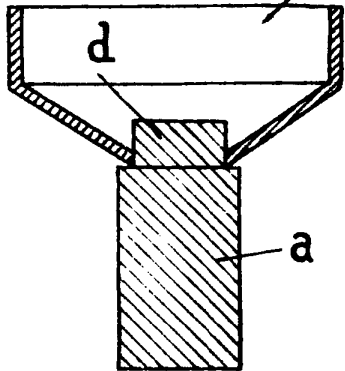


Fig. 5.

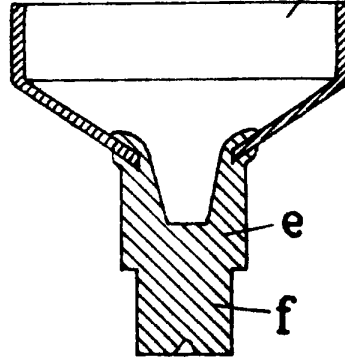


Fig. 6.

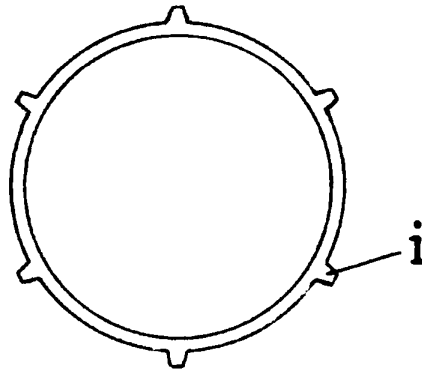


Fig. 8.

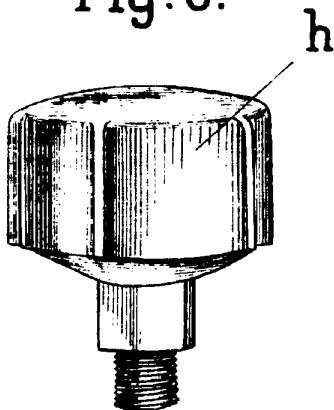
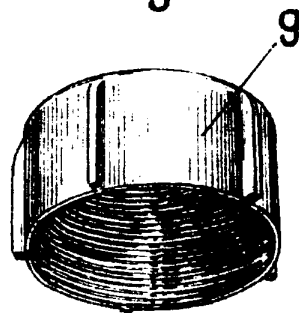


Fig. 7.



insects variable.
for Julius Gairdner
Sancho