



94248

MEMORIA DESCRIPTIVA

del Modelo de Utilidad, por 20 años, solicitado a favor de Don Luis BADRINAS Amat, de nacionalidad Española, residente en Barcelona, calle de Padua numero 95, por :  
" UN TAPON PERFECCIONADO PARA ENVASES DE LIQUIDOS VISCO-  
SOS ".

5 El Modelo de Utilidad, cuyo registro se solicita, se refiere a un tapón perfeccionado para envases de líquidos viscosos, que sirve para la aplicación concreta de enco-  
lar orificios más o menos profundos de dirección horizon-  
tal o vertical, para uniones de muebles de madera y en-  
samblés de carpintería en general.

10 El tapón perfeccionado, se caracteriza por presentar en el centro del disco una vaina de salida del líquido viscoso de forma ligeramente troncocónica con base menor cerrada en forma de casquete.

15 En la superficie lateral próxima al terminal del con-  
ducto, hay practicados una serie de orificios por los que sale el líquido viscoso al presionarse el cuerpo flexible del envase al que se rosca el tapón con la vaina vertical de salida.



En la hoja gráfica adjunta y a título de ejemplo, se representa un caso de realización práctica del tapón perfeccionado para envases, objeto del presente Modelo de Utilidad.

La figura 1, muestra un tapón, viéndose en la figura 2, su corte transversal, en la figura 3 una vista en planta y en la figura 4, una vista de su adaptación al envase.

Siguiendo los dibujos se ve el cuerpo cilíndrico -1- del tapón roscado interiormente según -2- para el roscado al gollete del envase. Del centro del disco -3- de dentado de accionamiento -4- sale la vaina hueca troncocónica -5-, cuyo mango de entrada -6- interior del tapón es concéntrico del reborde cilíndrico -7- que se encaja en el gollete. En la superficie exterior de la vaina y próxima al extremo superior, hay practicados los orificios -8- de salida de la cola que se aplica en el lugar deseado del orificio en que se introduce la vaina. Se ve el cuello -9- del gollete del envase de cuerpo flexible -10-.

Se fabricará el tapón perfeccionado, con los materiales apropiados a sus elementos componentes, pudiendo variar su forma, acabado y dimensiones, y cuantos detalles no alteren, cambien o modifiquen su esencialidad.

===== N O T A =====

Se reivindica como objeto de este Modelo de Utilidad:-

1ª.- Un tapón perfeccionado para envases de líquidos viscosos, caracterizado por presentar en el centro del disco una vaina de salida del líquido viscoso, de forma ligeramente troncocónica de base menor cerrada en forma de casquete.

2ª.- Un tapón perfeccionado para envases de líquidos viscosos, según reivindicación 1ª., caracterizado porqué en la superficie lateral próxima al terminal de la vaina vertical, hay practicados una serie de orificios por los que sale el líquido vis-

94248

- 3 -



coso al presionarse el cuerpo flexible del envase al que se rosca el tapón con la vaina vertical de salida.

3ª.- Un tapón perfeccionado para envases de líquidos viscosos.

Consta la presente memoria descriptiva de tres hojas foliadas

50 y escritas por una sola cara.

Barcelona, 14 de JULIO de 1.962.

P. A.

M. LLORT

P. A.

A



FIG. 2

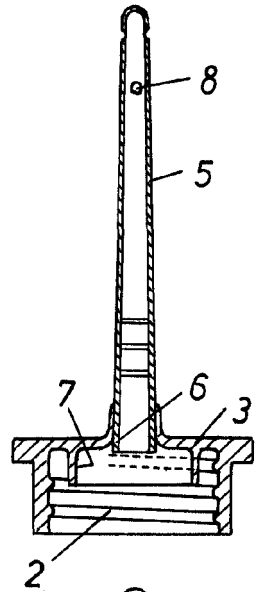


FIG. 1

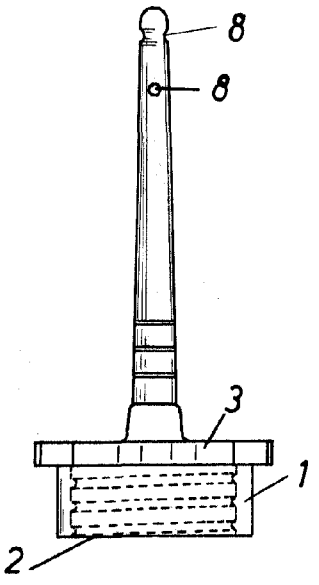


FIG. 3

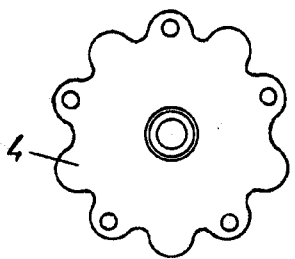
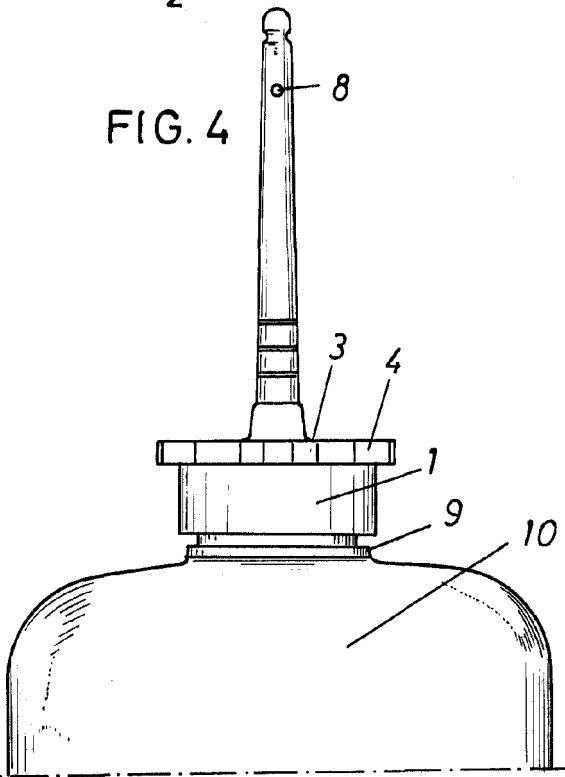


FIG. 4



BARCELONA 16 de Julio de 1862

RECORRE  
D. J. Ferrer

ESCALA VARIABLE.

2001