

94240



M O D E L O
D E
U T I L I D A D

para "MESA ESTANTE PLEGABLE", a favor de la razón social española IBERIA RADIO, S.A., domiciliada en BARCELONA, Paseo Pujadas, nº 112.

= . =

MEMORIA DESCRIPTIVA

El presente modelo de utilidad, se refiere a una mesa estante plegable.

Consiste en un armazón de tijera formado por dos piezas en U invertidas, las cuales presentan en su tramo
5. recto superior orificios enfrentados operativamente dispuestos para recibir los terminales de varilla de una bandeja, que queda en posición horizontal.

En los extremos libres e inferiores de la U, se han dispuesto orificios similares para la colocación de
10. una parrilla estabilizadora del armazón, que constituye un



94240

estante inferior.

Los terminales de las U presentan un punto de inflexión, mediante el cual quedan normales a la superficie de apoyo, habiéndose previsto en su zona base orificios para la colocación axial en los mismos de los soportes de unos elementos rodantes que transforman el conjunto en una mesa deslizable apta para diversos usos.

5. Con el fin de facilitar la explicación, se acompaña a la presente memoria descriptiva, de una lámina de dibujos, en la que se ha representado un caso de realización que se cita a título de ejemplo

En los dibujos:

La figura única, es una vista en perspectiva de la mesa, según el modelo, y de sus elementos constitutivos.

10. Haciendo referencia a los dibujos, se aprecia en su realización, un armazón de tijera formado por las piezas en U -1-, vinculadas por los puntos -2-, extremos del eje virtual de giro, consiguiéndose una posición estable del conjunto mediante la colocación de la parrilla -3-, que para tal fin presenta los terminales -4- de las varillas laterales -5- menores salientes, estando las correspondientes a la U exterior dobladas hacia afuera con el objeto de salvar el grosor del tubo, y poder encajar en las ranuras -6-, operativamente dispuestas al efecto.

15. Los tramos superiores -7-, presentan a su vez orificios -8- para la introducción de los soportes -9- de la bandeja -10-, dotada de un marco -11- con sus laterales doblados a escuadra para formar una retención.

20. En la base de los brazos libres de la U se acoplan axialmente unos elementos rodantes -12-.

25.

30.

94240

14 JUL 1954



5. El modelo, dentro de su esencialidad, puede ser llevado a la práctica en otras formas de realización que difieran en detalle de la indicada a título de ejemplo en la descripción, a las cuales alcanzará igualmente la protección que se recaba. Podrá, pues, construirse en cualquier forma y tamaño, con los materiales más adecuados, por quedar todo ello comprendido en el espíritu de las reivindicaciones.

= . =

10.

N O T A

15. Descrito el objeto y utilidad de la presente invención, lo que se declara como no divulgado ni practicado en España, comprende las siguientes reivindicaciones:

20. 1. Mesa estante plegable, caracterizada esencialmente por el hecho de comprender dos piezas en U, invertidas y dispuestas en tijera las cuales presentan en su tramo superior orificios enfrentados operativamente dispuestos para recibir los terminales de las varillas laterales de una bandeja, mientras que en los extremos libres inferiores se hallan unas ranuras para la colocación de una parrilla estabilizadora de posición del armazón, que

25. constituye un estante inferior, habiendo también previsto en los finales de los brazos de cada U respectiva unos elementos rodantes para el deslizados del conjunto.

2. Mesa estante plegable

30. Según se describe y reivindica en la presente memoria descriptiva, que consta de cuatro hojas, foliadas y escritas a máquina por una sola de sus caras, y acompa-

94240

14 JUL



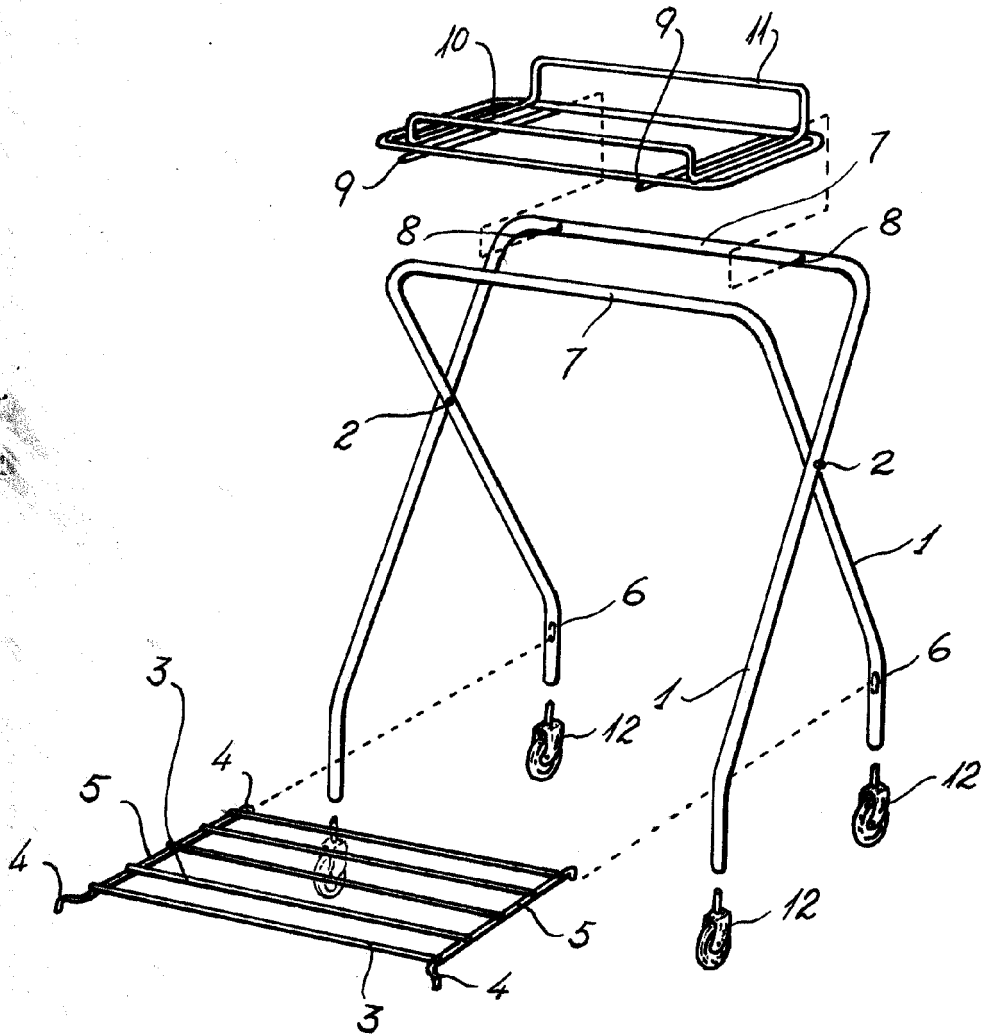
ñadas de una lámina de dibujos.

Madrid, a 14 JUL. 1962

IBERIA RADIO, S.A.

p. a.

JAIME ISERN MIRALLES
P.P.



Madrid, 14 JUL 1932
Jaime Isern
P.P.