



94239

14

M O D E L O
D E
U T I L I D A D

para "PANTALON PERFECCIONADO CON CINTURA ELASTICA", a favor de DON RAFAEL AGRAMONT NEGRE, de nacionalidad española, domiciliado en BARCELONA, calle Montesión, nº 3-bis.

= . =

MEMORIA DESCRIPTIVA

El presente modelo de utilidad se refiere a un pantalón perfeccionado con cintura elástica.

- En el modelo, se ha previsto una cintura extensible y elástica, cuyo diámetro queda comprendido entre un mínimo, correspondiente a la posición de reposo de los medios elásticos, y un máximo, en el cual la forma y corte correcto del pantalón no quedan afectados por la dilatación, siendo ésta exclusiva de la cintura.
- 5.

- Según la realización, queda constituido un pantalón, ajustable a diferentes tipos de cinturas, realizándose
- 10.

94239



este ajuste de forma automática, no precisándose manipular con hebillas ni botones.

Con el fin de facilitar la explicación, se acompaña a la presente memoria descriptiva de una lámina de dibujos en la que se ha representado un caso de realización que se cita a título de ejemplo en la descripción.

5.

En los dibujos:

La figura 1, representa una vista en planta esquemática de la cintura, según el modelo.

10.

La figura 2, representa una vista en detalle exterior de la disposición extensible.

La figura 3, muestra en detalle la anterior disposición extensible, por el interior del pantalón.

15.

Haciendo referencia a los dibujos, se aprecia en su realización un pantalón que comprende una cintura formada por una pieza circular incompleta -1-, terminada en los extremos -2-, dotado de los elementos elásticos -3-, que penetran en vainas -4- y se fijan a las mismas, presentando estas a su vez las prolongaciones -5-, que penetran en las embocaduras -6- de la pieza -1- citada, y se fijan en su interior, comprendiendo también terminales elásticos -7-.

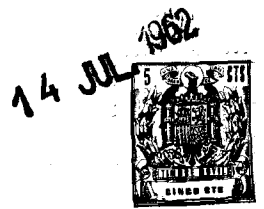
20.

En la posición de reposo, las embocaduras -6-, coinciden con la abertura del bolsillo del pantalón -8-.

25.

El modelo, dentro de su esencialidad, puede ser llevado a la práctica en otras formas de realización que difieran en detalle de la indicada a título de ejemplo en la descripción, a las cuales alcanzará igualmente la protección que se recaba. Podría, pues, construirse en cualquier forma y tamaño, con los materiales más adecuados, por quedar todo ello comprendido en el espíritu de las reivindicaciones.

30.



ciones.

= . =

5.

N O T A

94239

Descrito el objeto y utilidad de la presente invención, se declaran como nuevas y de propia invención, las siguientes reivindicaciones:

10. 1. Pantalón perfeccionado con cintura elástica, caracterizado esencialmente por el hecho de comprender una cintura formada por tres partes, una de las cuales es incompleta correspondiente a la zona posterior del pantalón, cuyos extremos terminan en bandas elásticas que penetran en unas vainas dispuestas en las otras dos partes correspondientes a las dos zonas delanteras que completan la cintura y las mencionadas vainas; llevando a su vez estas partes prolongaciones dispuestas en sentido contrario a las anteriores citadas, estando dotadas estas prolongaciones y las anteriores de terminales elásticos que penetran simétricamente por las embocaduras de las vainas y se fijan a las mismas, completando el total de la cintura que resulta elástica sin dejar visibles las partes que se distienden.
- 15.
- 20.
25. 2. Pantalón perfeccionado con cintura elástica.
- Según se describe y reivindica en la presente memoria descriptiva, que consta de cuatro hojas, foliadas y escritas a máquina por una sola de sus caras y acompañadas de una lámina de dibujos.
- 30.

94239



Madrid, a 14 JUL 1962

RAFAEL AGRAMONT NEGRE

p. a.

JOSÉ ISIBI BALLEGAARD

P.P.



Fig. 1

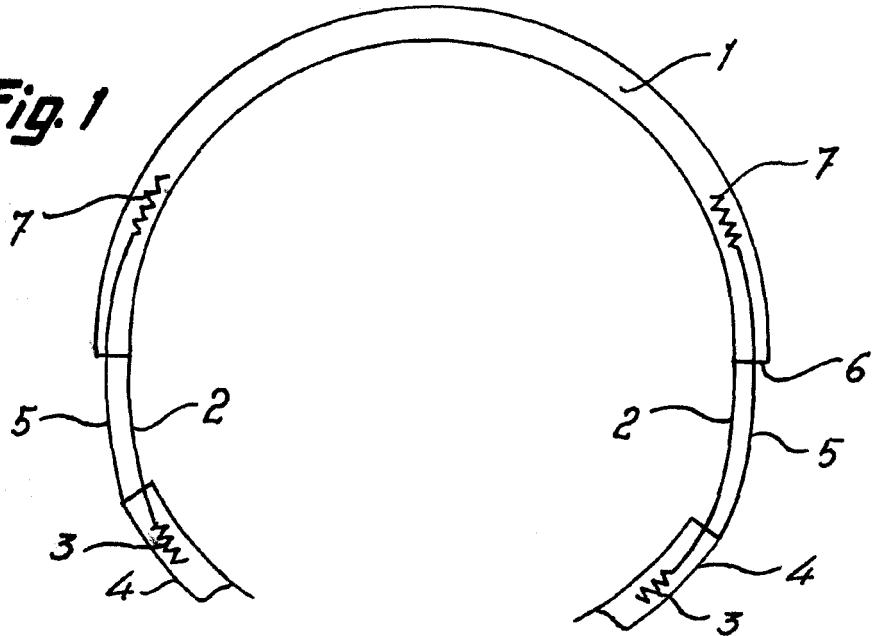


Fig. 2

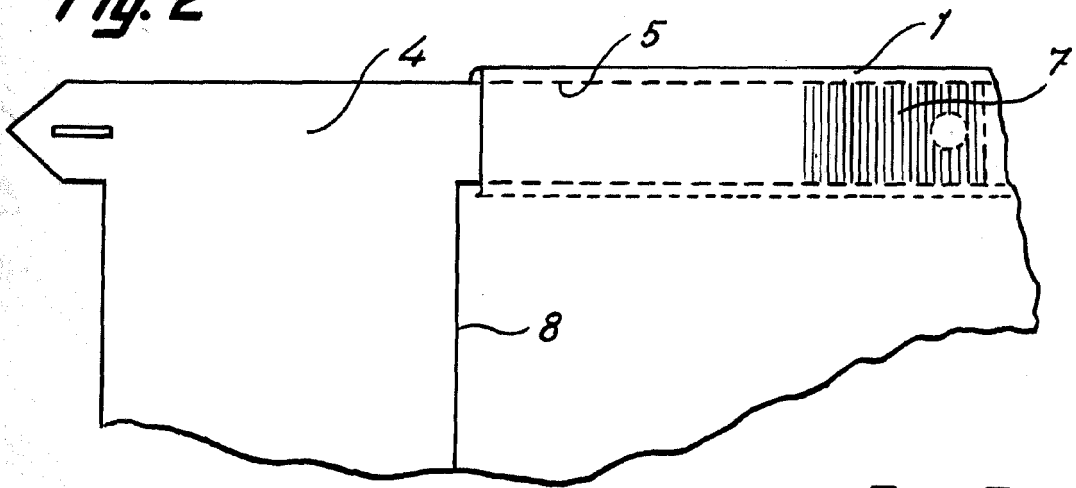
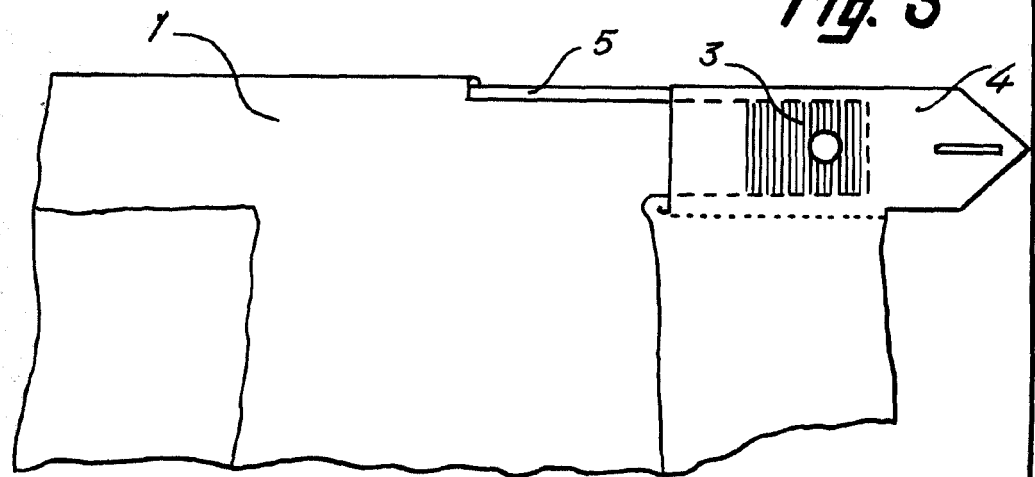


Fig. 3



Madrid, 1962
pp. Jaime Isenn