

94235

94235



M O D E L O D E U T I L I D A D

por VEINTE años

en España, a favor de Dña. María Luisa SAN JOSE
DE LUCIO, de nacionalidad española, residente en
Madrid, calle Claudio Coello nº 97; cuyo modelo
se refiere a:

"UTENSILIO DE COCINA PARA CORTAR VAINAS"

M E M O R I A D E S C R I P T I V A

La presente memoria se relaciona con
útiles de cocina, y más concretamente concierne
a la descripción de un utensilio de cocina excep-
5. cionalmente apto para cortar vainas vegetales, el
cual presenta marcadas y ventajosas características
que lo distinguen por su utilidad, simplicidad y
eficacia.

94235

- 2 - 14



Resultaría obvio entrar en consideraciones generales sobre la necesidad de disponer en las cocinas de útiles, mediante los cuales se simplifiquen las labores domésticas.

5. Sin embargo con ser tal necesidad preimordial, es preciso comentar la existencia de un factor esencial que interviene de modo decisivo en la correcta estimación de la misma y su posibilidad de llevarla a la práctica para que el uso de los utensilios sea posible en la totalidad de los hogares.
- 10.

Dicho factor lo constituye el costo de fabricación y por tanto de venta del utensilio para cocina, toda vez que para hacerlo asequible a la mayoría de las economías, su precio debe ser lo suficientemente reducido.

- 15.
- Tal circunstancia de economía de costo, se cumple en elevado grado con el utensilio para cocina, que se comenta, el cual, por otra parte cumple con su fin específico de modo satisfactorio, sin que suponga detrimento para ello la simplicidad que presenta, que precisamente permite fabricarlo a bajo costo, según se comenta.
- 20.

- La esencialidad del objeto que se reconoce y posteriormente se reivindica, estriba en organizar el mismo ^{de} modo que presente un cuerpo estructural, al cual se relacionan las cuchillas de corte.
- 25.

Para ello, el mencionado cuerpo está cons-



tituído por medio de un cajeadó desprovisto de dos laterales enfrentados por los cuales se hace entrar y salir, respectivamente la vaina que se ha de cortar, función que se efectúa por el hecho de alojar el comentado cajeadó en su interior una serie de cuchillas paralelamente dispuestas, con su parte afilada orientada hacia una de las aberturas.

5.

Con el fin de asegurar la eficacia de su uso, se prevé que las zonas del cajeadó próximas a los bordes libres estén inclinadas, aumentando simultáneamente con ello la comodidad de su empleo, al no ser preciso para cortar la vaina que ésta incida normalmente.

10.

Una idea más completa del objeto que constituye éste Modelo de Utilidad, la proporciona la descripción siguiente, al hacer referencia a la lámina de dibujos que a ésta memoria se acompaña, en la que, de manera un tanto esquemática y exclusivamente por vía de ejemplo, se representan los conjuntos y detalles más característicos de la idea del invento, al hacer referencia a un posible caso de realización práctica.

15.

20.

En dichos dibujos:

25.

La figura 1ª, es una planta del utensilio de cocina que se comenta.

La figura 2ª, corresponde a una sección del mismo utensilio.

94235



- De acuerdo con ello, el objeto que se propone está formado por la caja constituida por la mútua incorporación de las partes -1- y -2-, relacionadas entre sí por las porteadas -3-, que respectivamente penetran en ambas partes, provocando su unión.
- 5.
- Los bordes de tales partes -1- y -2- están inclinados -4-, con objeto de que las vainas penetren hacia las cuchillas -5- sin necesidad de incidir normalmente.
- 10.
- Las cuchillas ya comentadas -5- están introducidas por sus extremos en la propia caja estructural. A tal fin ésta presenta los oportunos asientos, de modo que la colocación en ellos se realiza estando las dos partes separadas.
- 15.
- La fabricación del cuerpo estructural se realiza ventajosamente a partir de materiales plásticos con lo cual la economía lograda viene a aumentar la que su simplicidad provoca.
- 20.
- Este detalle de economía adquiere importancia se se considera en los términos de una producción en gran escala, ya que es evidente que el mercado puede absorber cantidades muy considerables de éstos utensilios y cualquier pequeño ahorro logrado mediante la aportación de ciertas mejoras en la fabricación puede adquirir elevadas proporciones.
- 25.

94235

- 5 -



- Descrita convenientemente la naturaleza del actual Modelo de Utilidad, como asimismo la forma de poderlo llevar a la práctica para convertirlo en una realidad industrializable, se ha constatado que en el mismo serán susceptibles de introducir todas aquellas modificaciones de detalle que las circunstancias y la práctica pudieran aconsejar, siempre y cuando que con las variantes que se introduzcan no se cambie, altere o modifique la esencialidad del objeto descrito.
- 5.
- 10.

- N O T A -

Se declaran como de propiedad y novedad para todo el territorio español, el contenido de las siguientes

15.

REIVINDICACIONES:

- 1º.- Utensilio de cocina para cortar vainas, caracterizado por estar constituido por un cuerpo envolvente estructurado a modo de caja abierta por dos de sus laterales enfrentados, por los que penetra y sale, respectivamente la vaina, cuya caja está formada por dos partes análogamente provistas en sus bordes enfrentados de portecas de asiento mediante las que están íntimamente fijadas, estando los bordes opuestos labiados hacia el exterior.
- 20.
- 25.
- 2º.- Utensilio de cocina para cortar vai-

94235

- 6 -



5. nas, según anterior reivindicación, caracterizado porque en el interior del cuerpo envolvente comentado en el apartado anterior, existen una pluralidad de cuchillas paralelamente dispuestas y alojadas en sus extremos en entallas practicadas en dos de los bordes de una de las partes componentes de dicho cuerpo, cuyas cuchillas que presentan la parte afilada en dirección a uno de los laterales abiertos, están retenidas por la otra parte constituyente del cajeadado.
- 10.

3^a.- "UTENSILIO DE COCINA PARA CORTAR VAINAS".

15. Todo ello conforme se describe y reivindica en la presente Memoria Descriptiva, que consta de SEIS hojas escritas a máquina por una sólo cara y lámina de dibujos que la ilustran.

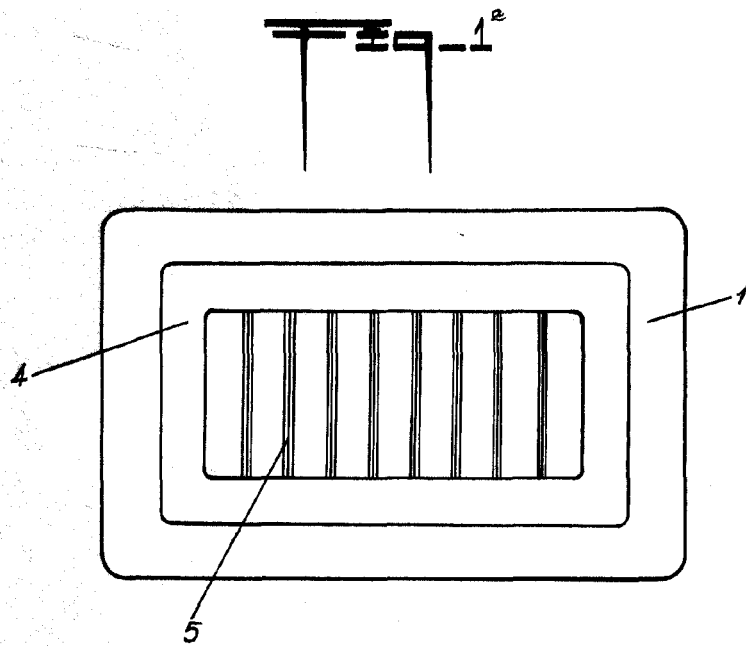
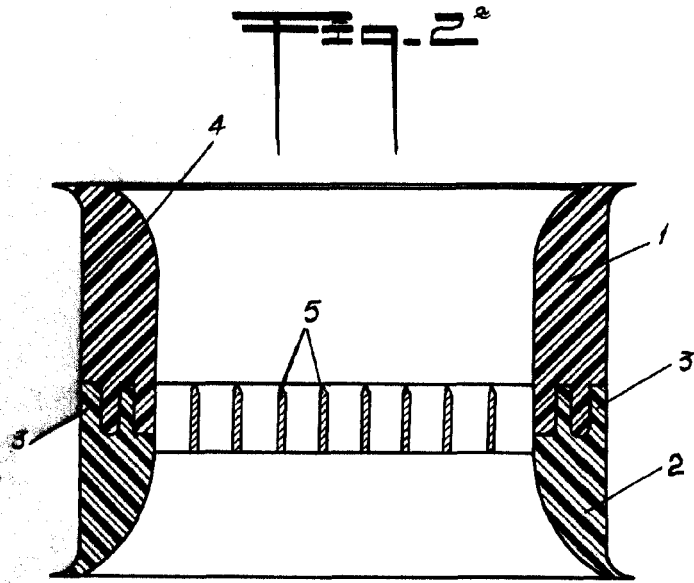
Madrid, 14 de Julio de 1.962

E. GONZALEZ VACAS
P.I.P.

94935

DONA MARIA LUISA SAN JOSE DE LUCIO

HOJA-UNICA



MADRID 14 JULIO DE 1962

P.A.

ESCALA VARIABLE

E. GONZALEZ - YACAS