

94232

MEMORIA DE S C R I P T I V A
y dibujos que se acompañan a la solici-
tud de una Patente de Invención a favor
de Don Carlos Vives Torrella, residente
en Barcelona (España).-.-.-.-.-

* * * * *



*2-

Como se representa en el dibujo, el abanico de que se habla, está constituido por una parte central que comprende un cuerpo 1, de forma rectangular, cuadrada o por lo general trapezoidal que presenta por su base mas estrecha una prolongación o empuñadura 2, de forma asi mismo variable. La referida pieza 1-2, es doble, es decir, forma una doble pared unida por su extremo 3, y en la misma quedan alojadas dos hojas 4 y 5, de configuración tal que pueden quedar totalmente ocultas en dicha pieza 1-2, y son giratorias, la primera, alrededor de un eje 6, y la segunda de un eje 7.

Además, cuando las hojas 4 y 5, quedan ocultas en la pieza central 1-2, unos salientes 8 y 9, que respectivamente presentan aquellas, sobresalen por una escotadura 10, de la empuñadura 2, en forma que, al cojer el abanico que se describe por la mencionada empuñadura, con la misma mano se aprietan dichos salientes que retroceden, provocando el giro de las hojas de que respectivamente forman parte, las cuales salen una a cada lado de la pieza central 1-2, con lo que queda abierto el abanico y en disposición de ser utilizado.

Las formas accesorias y el tamaño de los abanicos descritos, podrán ser variables, como lo serán los materiales de que se fabriquen, sus colores y los dibujos e inscripciones que presenten en todas o parte de sus caras.

En cuanto a la forma de fabricacion seguida será la representada en los dibujos u otra cualquiera, pues en nada afecta aquella a la esencialidad de la referida Patente.

** N O T A **

Esta Patente se refiere a "UN ABANICO PLEGABLE" debiendo recaer sobre la siguiente REIVINDICACION en la que se deter-



mina su mencionado objeto.

Reivindica el recurrente la propiedad y explotación exclusiva del citado abanico que comprende una parte central de forma generalmente trapezoidal con una prolongación que constituye su empuñadura estando dicha parte formada por una doble pared unidas entre si por su extremo contrario a la empuñadura y quedando alojadas en dicha parte central dos hojas de configuración conveniente para que queden totalmente ocultas en dicha parte y en esta forma unos salientes adecuados que presentan las citadas hojas sobresalen por una escotadura practicada en la empuñadura, de manera que al cojer el abanico, con la misma mano se aprietan dichos salientes y se provoca el giro de las referidas hojas alrededor del eje en que cada una de ellas va montada abriéndose en ésta forma el abanico, tal y como se detalla en la descripción que antecede y se representa en el dibujo de la hoja adjunta.

Sean cuales fueren las circunstancias que concurren con la esencialidad de la Patente descrita.

Consta la presente memoria de 3 hojas mecanografiadas por una sola cara.

Barcelona 16 de Junio de 1925.

P. A.



FIG. 1

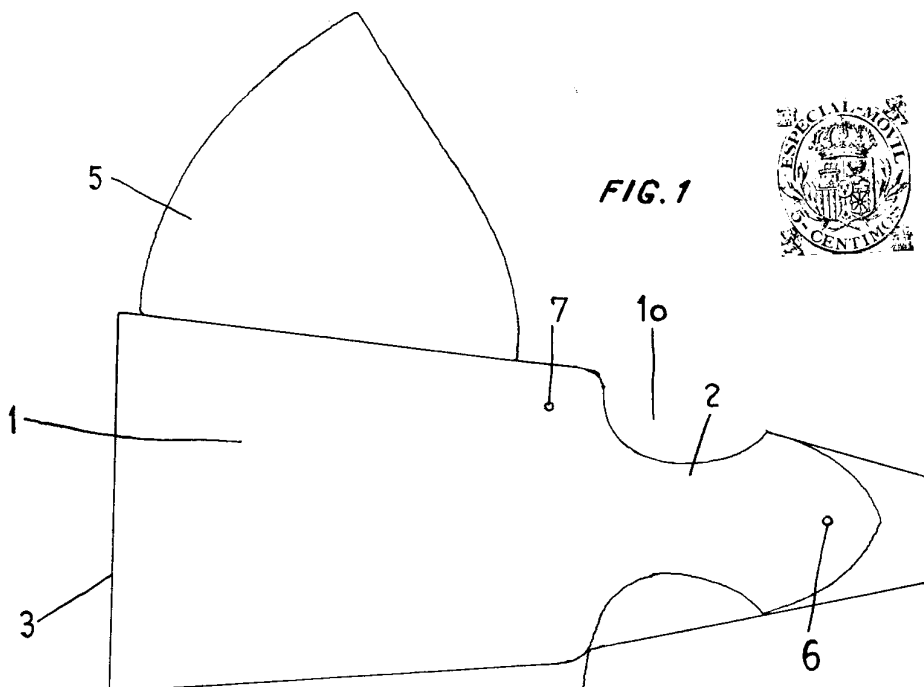


FIG. 2

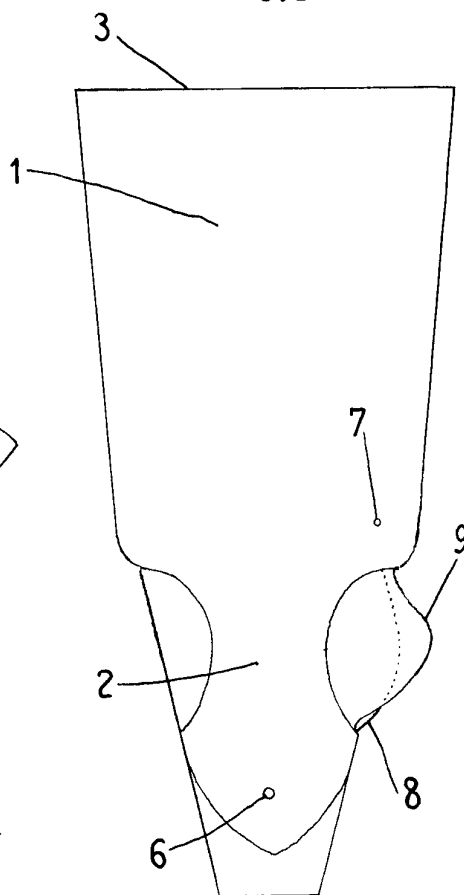
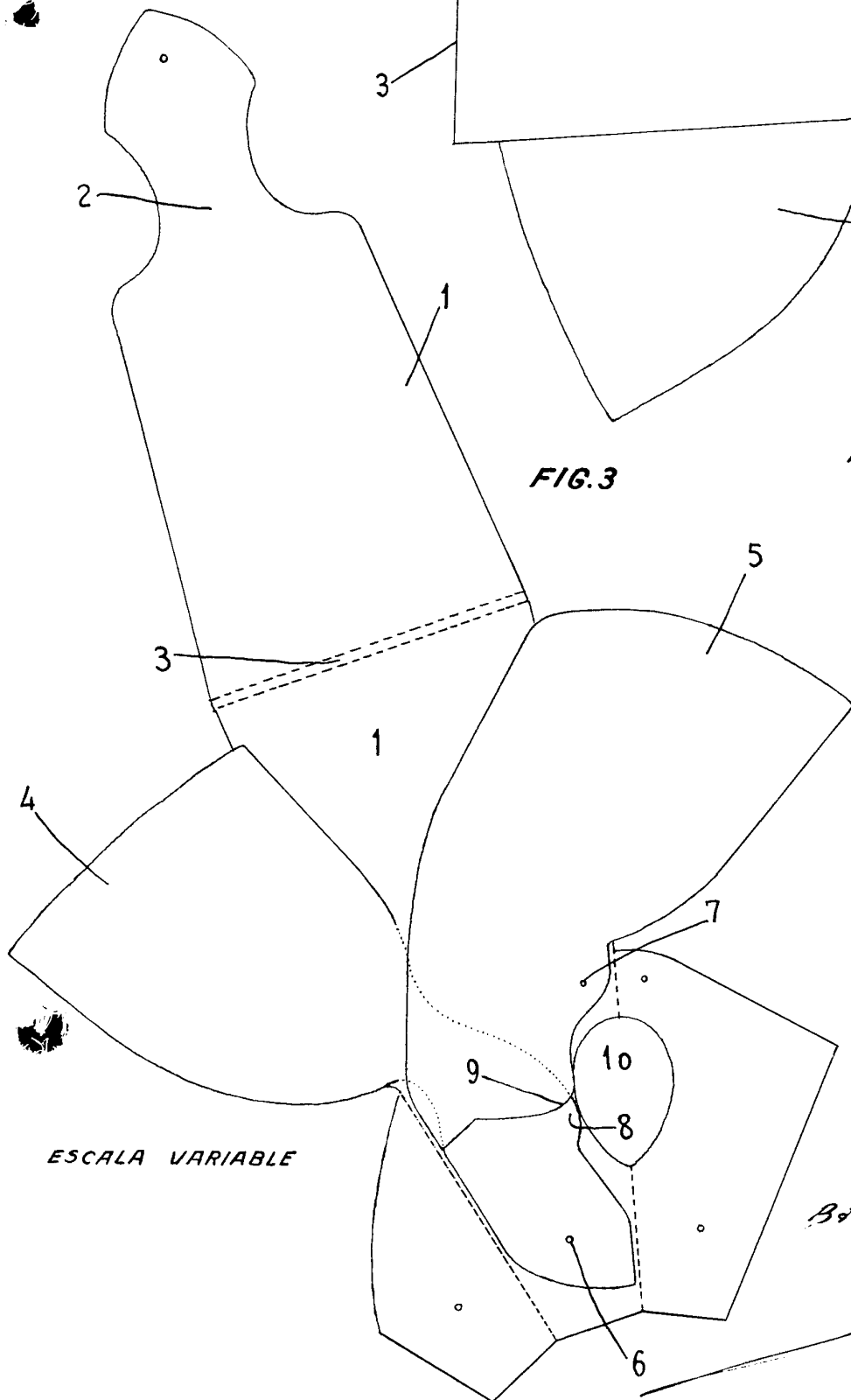


FIG. 3



ESCALA VARIABLE

Barcelona 16 Junio 1925

[Handwritten signature]

94252