

94231

14 JUL



94231

MEMORIA DESCRIPTIVA

Correspondiente al registro de Modelo de Utilidad que, por veinte años, se solicita para España y sus Colonias, a favor de Don Rafael SANCHO BELMONTE, de nacionalidad española, residente en Barcelona, calle de Pedro IV, nº 345 - - - - -

5.

p o r

"NUEVO VIVO PARA COCHECITOS Y SILLAS RODANTES PARA NIÑOS"

El nuevo vivo para cochecitos y sillas rodantes para niños, presenta la gran ventaja de que del lugar en que está situado, emerge en forma tubular y no aplastada, lo que le dá un acabado más perfecto.

10.

Para una mejor interpretación, se describe a continuación un caso de realización práctica, a título de ejemplo, no limitativo, del nuevo vivo, acompañándose de una hoja de dibujos en la que:

15.

14 JUL

94231



En la figura 1, se representa, de frente, el nuevo vivo junto con la lámina a él a unir.

En la figura 2, es visto de testa el nuevo vivo con dos láminas, una a cada lado, y

5. En la figura 3, es visto el vivo en su aplicación a un cochecito para niños.

Consiste la invención en un nuevo vivo (1) para cochecitos y sillas rodantes (2) para niños, que está constituido por una lámina alargada (3) que en uno de sus bordes presenta unido tangencial y alargadamente un tubo (4) obtenido por la propia operación de moldeo.

10. La unión del vivo a la parte interesada se consigue mediante el doblado longitudinal del borde a unir de la tela de plástico o no (5) del cochecito cuyo doblez se yuxtapone contra una de las caras de la lámina alargada dejando libre solamente el tubo. En la cara opuesta de la lámina se efectúa la misma operación con lo que así solo queda visible el tubo que constituye el vivo interesado, cual tubo será del colorido que más convenga de igual o distinto color que la tela.

15. Se sobreentiende que en el presente caso, serán variables cuantos detalles de construcción y acabado, no alteren, cambien o modifiquen la esencia de la invención.

N O T A

25. Descrito el objeto y utilidad de la invención, lo que se declara como no divulgado ni practicado en España, comprende las siguientes reivindicaciones:

1ª.- Nuevo vivo para cochecitos y sillas rodantes para niños, caracterizado por el hecho de estar constituido por un cuerpo laminar continuo en uno de cuyos bordes hay adosado

94231

14 JU



tangencialmente, un tubo continuo obtenido en la misma operacion de moldeado.

- 5. 2^a.- Nuevo vivo para cochecitos y sillas rodantes para niños, según la anterior reivindicación, en el que el borde de la tela de material que convenga, con doblado longitudinal, se une a una cara de la lámina dejando solamente libre el tubo, mientras que en la cara opuesta de la lámina se efectúa la misma operacion a fin de que quede únicamente visible el tubo que constituye el vivo y ocultas las dos caras de la lámina.
- 10.

3^a.- NUEVO VIVO PARA COHECITOS Y SILLAS RODANTES PARA NIÑOS.

Según se describe y reivindica en la presente Memoria descriptiva, que consta de tres hojas foliadas y escritas por una sola cara y acompañada de una hoja de dibujos.

Madrid, a 4 4 de Julio de mil novecientos sesenta y dos.

P.A.,
Antonio Ancha
[Handwritten signature]

94231

14 JUL



FIG. 1

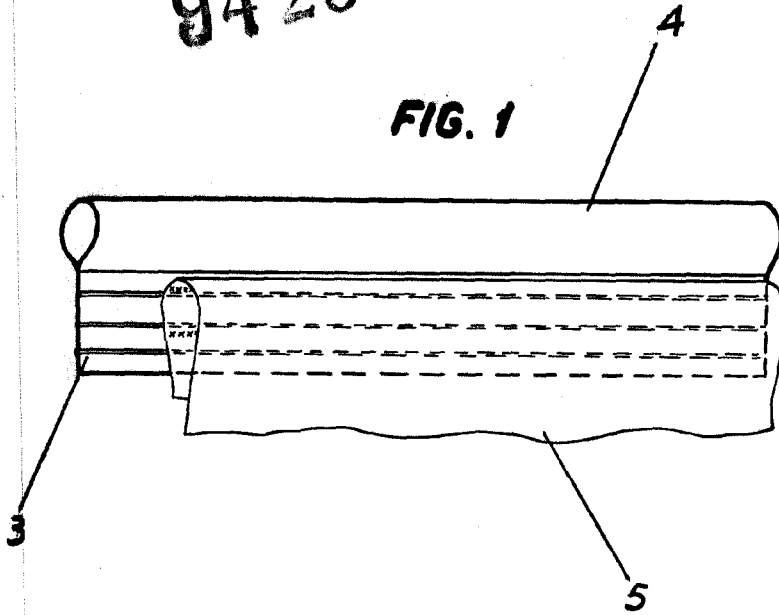


FIG. 2

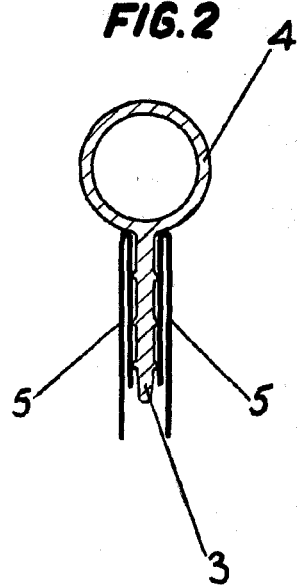
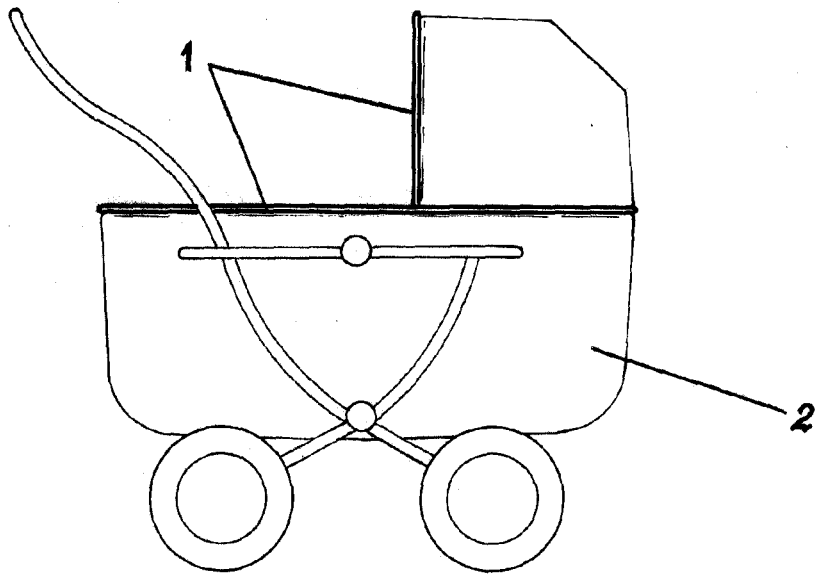


FIG. 3



Madrid, 4 Julio de 1962.

p.a.

Rafael

Escala variable