



94280

PATENTE
DE
REGISTRO DE MODELO DE UTILIDAD

por "Un precinto anular para frascos" - - - - -

a favor de Don Amadeo DESEBAT CAMPANY, de nacionalidad española,
domiciliado en BARCELONA, calle San Agustín, nº 3.

- - - - -

MEMORIA DESCRIPTIVA

La presente memoria descriptiva se refiere a una patente
de registro como modelo de utilidad de un precinto anular
aplicable a los frascos para asegurar la garantía de su con-
tenido mediante la hermética y sólida unión del tapón en el
5 gollote de los mismos imposibilitando su apertura sin rotura
del elemento de precinto.

Está caracterizado esencialmente el precinto que se
registra como modelo de utilidad por el hecho de estar consti-
tuido de una materia laminar muy delgada en forma de anillo,
10 cuyo borde superior se extiende hacia el interior de la circun-
ferencia formando un reborde plano bastante extenso concén-
trico y perpendicular a la superficie lateral anular y el bor-
de inferior es factible de doblarse también hacia el interior,
cuando el precinto ejerce la función a que se destina, de ma-



nera de formar otro reborde paralelo al superior, y además posee un saliente o pestaña para facilitar la rotura del elemento cuando se desea desprecintar el frasco.

5 Para efectuar el precinto éste se encaja al frasco pa-
sando a través de la abertura circular del tapón que lo tapa
roscado al gollete del mismo, hasta que el reborde plano supe-
rior del precinto se apoya en un saliente anular que dicho
tapón presenta en su extremidad inferior adyacente y correspon-
diendo con otro saliente anular que posee el gollete del fras-
co de forma que las superficies laterales de los bordes de am-
bos salientes quedan limitadas y encerradas por el anillo del
10 precinto el cual se prolonga más abajo de ellas para permitir
su doblamiento hacia el interior por debajo del saliente anu-
lar del gollete del frasco formando así un reborde anular pa-
ralelo al reborde superior de manera que quedan inseparable-
15 mente acoplados los tres elementos, precinto, tapón y frasco,
siendo necesario romper el primero mediante la pestaña que pa-
ra tal efecto posee para poder abrir el frasco.

20 La descripción de un caso de ejecución práctica del pre-
cinto anular que se registra representado, a título de ejemplo
solamente, en el dibujo adjunto que, por tener dicha condición
solamente ilustrativa para facilitar la descripción, no tiene
el menor carácter limitativo pondrá de manifiesto la esenciali-
dad del modelo.

25 En la figura 1 del dibujo está representado visto por su
parte superior el precinto anular antes de su aplicación, en
la figura 2 está representado en sección y en la figura 3 se
representa en sección el conjunto de piezas acopladas para es-
tablecer el precinto.



Como queda perfectamente visible en el dibujo el precinto se compone esencialmente de un cuerpo en forma de anillo 1 cuyo borde superior presenta un reborde anular 2 proyectado hacia dentro y perpendicular a la superficie del mismo y el borde inferior, factible de doblarse, una pestaña 3 para facilitar la rotura del precinto, y se aplica en el frasco haciendo pasar por su abertura circular el tapón 4 del mismo hasta que el reborde 2 se apoye en el saliente anular 5 que éste presenta en su extremidad inferior y que, cuando está tapando el frasco, se halla contiguo a otro saliente anular 6 que el gollete 7 de éste posee en correspondencia, de manera que las superficies laterales de ambos salientes quedan limitadas y aprisionadas por el anillo el cual se prolonga más abajo de ellas en una extensión que es doblada hacia el interior por debajo de dichos salientes formando un reborde anular 8 paralelo con el reborde superior 2, quedando así inseparablemente acopladas las tres piezas, precinto, tapón y frasco, de manera que es necesario romper el precinto mediante la pestaña 3 para poder efectuar la apertura del frasco.

El material de que se constituya el precinto anular será de cualquier materia idónea sumamente delgada y podrán ser variables sin que se altere la esencialidad del modelo la configuración y las proporciones de las diferentes partes del mismo, los colores que puede presentar y los grabados e inscripciones que puedan aplicársele para caracterizarlo en otras formas utilitarias e sencillamente decorativas, finalmente, podrán ser variables también los métodos o prácticas manuales o mecánicas que se empleen para fabricar los precintos así como para aplicarlos en los envases, siempre que, por ser de carácter accidental, secundario o accesorio respecto a la constitución característica del



modelo, no alteren sensiblemente la esencialidad del mismo.

N O T A

Por la patente de registro de modelo de utilidad a que se refiere la presente memoria descriptiva se REIVINDICA la propiedad y la explotación exclusiva de:

1.- Un precinto anular para frascos, esencialmente caracterizado por el hecho de estar constituido de una materia laminar muy delgada en forma de anillo, cuyo borde superior se extiende hacia el interior de la circunferencia formando un reborde plano bastante extenso concéntrico y perpendicular a la superficie lateral del anillo y el borde inferior es factible de doblarse también hacia el interior cuando el precinto ejerce la función a que se destina de acopladura de tapón y frasco formando otro reborde paralelo al superior.

2.- Un precinto anular para frascos, tal como el especificado en 1, esencialmente caracterizado por el hecho de que en su borde inferior presenta una prolongación o pestaña para facilitar la rotura del mismo.

3.- "Un precinto anular para frascos".

Consta la presente memoria descriptiva de cuatro hojas foliadas, escritas por una sola cara.

Barcelona, 5 de Julio de 1962.

P. p. de Amadeo DESPLAT CAMPANY.



FIG. 1

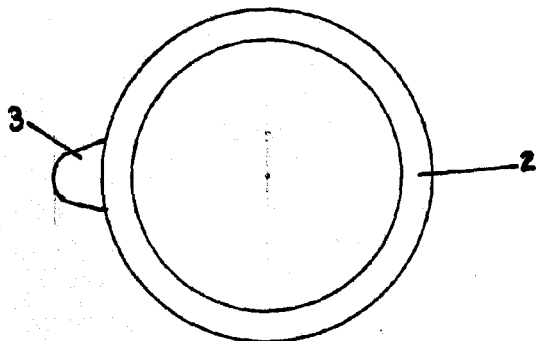


FIG. 2

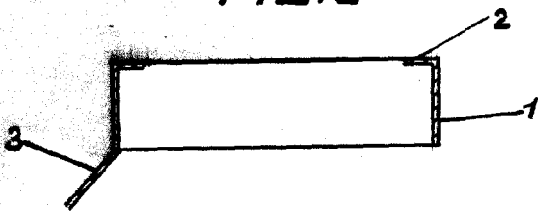
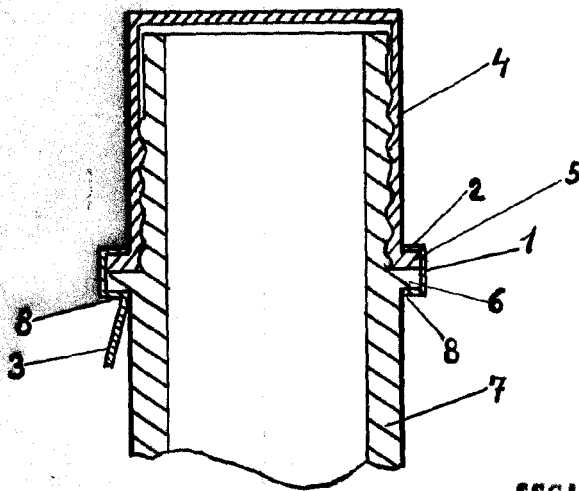


FIG. 3



ESCALA VARIABLE

JUL 1962

Handwritten signature