



94229

PATENTE
DE
REGISTRO DE MODELO DE UTILIDAD

por "Un precinto anular para frascos" - - - - -
a favor de Don Amadeo DESPLAT CAMPANY, de nacionalidad espa-
ñola, domiciliado en BARCELONA, calle San Agustín, nº 3.

MEMORIA DESCRIPTIVA

La presente memoria descriptiva se refiere a una patente
de registro como modelo de utilidad de un precinto anular apli-
cable a los frascos para asegurar la garantía de su contenido
mediante la hermética y sólida unión del tapón en el gollaje
5 de los mismos imposibilitando su apertura sin rotura del ele-
mento precinto.

Está esencialmente caracterizado el precinto que se re-
gistra como modelo de utilidad por el hecho de estar consti-
tuido de una materia laminar muy delgada en forma de dos ani-
10 llos concéntricos de distinta anchura y diámetro, uno superior
menor y otro inferior, mayor, unidos entre sí a través de una
zona perpendicular a ellos que se extiende anularmente desde
el borde inferior del anillo superior al borde superior del ani-



lle inferior y que posee en la extremidad inferior de dicho anillo inferior una zona asimismo anular factible de doblarse hacia el interior cuando el precinto ejerce la función a que se destina de manera de formar un reborde paralelo con la zona anular que une los dos anillos y además posee un saliente o pestaña para facilitar la rotura del elemento cuando se desea desprecintar el frasco.

Para efectuar el precinto éste se encaja al frasco deslizando a través de la abertura circular el tapón que lo tapa, roscado al gollete del mismo y cuyo diámetro exterior es igual al diámetro interior del anillo superior del precinto, hasta que la prolongación plana anular que une ambos anillos del precinto se apoya en un saliente asimismo anular que dicho tapón presenta en su extremidad inferior adyacente y correspondiendo con otro saliente también anular que posee el gollete del frasco de forma que las superficies laterales de los bordes de ambos salientes quedan limitadas y encerradas por el anillo inferior del precinto el cual se prolonga más abajo de ellas para permitir su doblamiento hacia el interior por debajo del saliente anular del gollete del frasco formando así un reborde anular paralelo a la zona que une los dos anillos de manera que quedan por este hecho inseparablemente acopladas las tres piezas precinte, tapón y frasco, siendo necesario romper el primero mediante la pestaña que para tal efecto posee para poder abrir el frasco.

La descripción de un caso de ejecución práctica del precinto anular que se registra representado, a puro título de ejemplo solamente, en el dibujo adjunto que, por tener dicha condición solamente ilustrativa para facilitar la descripción



no tiene el menor carácter limitativo pondrá de manifiesto la esencialidad del modelo.

En la figura 1 del dibujo está representado visto por su parte superior el precinto anular antes de su aplicación, en la figura 2 está representado en sección, y en la figura 3 se representa en sección el conjunto de piezas acopladas para establecer el precinto.

Como puede apreciarse perfectamente en el dibujo el precinto se compone esencialmente de un cuerpo formado por dos anillos concéntricos 1 y 2 de distinta anchura y diámetro unidos entre sí a través de una zona plana 3 perpendicular a ellos que se extiende del borde inferior del anillo superior menor al borde superior del anillo inferior mayor y que posee en la extremidad inferior de este último anillo una zona factible de doblarse hacia el interior y una pestaña 4 para facilitar la rotura del precinto, y se aplica en el frasco deslizándolo por el tapón 5 del mismo hasta que la zona plana 3 se apoye en el saliente anular 6 que éste presenta en su extremidad inferior el cual, cuando está tapando el frasco, se halla contiguo a otro saliente anular 7 que el gollete 8 de éste posee en correspondencia, de manera que las superficies laterales de ambos salientes quedan limitadas y aprisionadas por el anillo mayor el cual se prolonga más abajo de ellas en una extensión que es doblada hacia el interior por debajo de dichos salientes formando un reborde 9 anular paralelo con la zona plana superior 3, quedando así inseparablemente acopladas las tres piezas, precinto, tapón y frasco, de manera que es necesario romper el precinto mediante la pestaña 4 para poder efectuar la apertura del frasco.



El material de que se constituya el precinto anular será de cualquier materia idónea sumamente delgada y podrán ser variables sin que se altere la esencialidad del modelo, la configuración y las proporciones de las diferentes partes del mismo, los colores que puede presentar y los grabados e inscripciones que puedan aplicársele para caracterizarlo en otras formas utilitarias o sencillamente decorativas, finalmente, podrán ser variables también los métodos o prácticas manuales o mecánicas que se empleen para fabricar los precintos así como para aplicarlos en los envases, siempre que, por ser de carácter accidental, secundario o accesorio respecto a la constitución característica del modelo, no alteren sensiblemente la esencialidad del mismo.

N O T A

Por la patente de registro de modelo de utilidad a que se refiere la presente memoria descriptiva se REIVINDICA la propiedad y la explotación exclusiva de:

1.º Un precinto anular para frascos, esencialmente caracterizado por el hecho de estar constituido de una materia laminar muy delgada en forma de dos anillos concéntricos de distinta anchura y diámetro, uno superior menor y otro inferior mayor, unidos entre sí a través de una zona perpendicular a ellos que se extiende anularmente desde el borde inferior del anillo superior al borde superior del anillo inferior y que posee en la extremidad inferior de dicho anillo inferior una zona asimismo anular factible de doblarse hacia el interior cuando el precinto ejerce la función a que se destina de acopladura de tapón y frasco formando un reborde paralelo a la zona superior que une ambos anillos.



2.- Un precinto anular para frascos, tal como el especificado en 1, esencialmente caracterizado por el hecho de que en su extremidad inferior presenta una prolongación o pestafía para facilitar la rotura del mismo.

5

3.- "Un precinto anular para frascos".

Consta la presente memoria de cinco hojas foliadas, escritas por una sola cara.

Barcelona, 5 de Julio de 1962.

F. p. de Don Amadeo DESPLAT CAMPANY,



FIG. 1

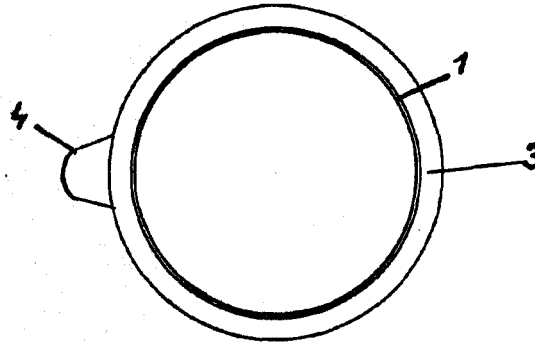


FIG. 2

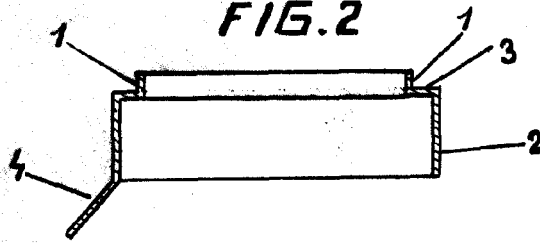
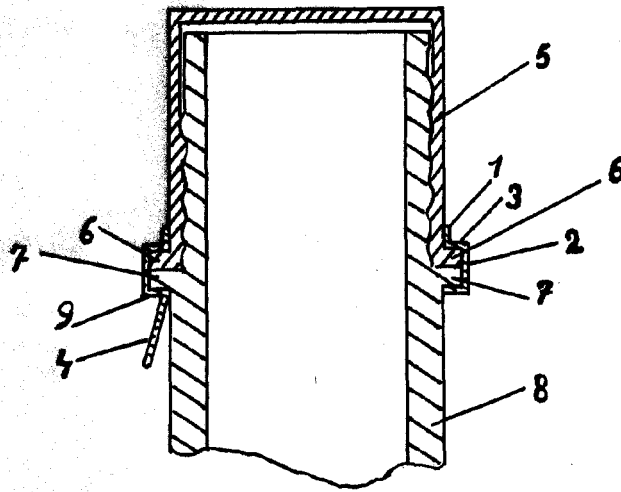


FIG. 3



REGISTRATION MARK

Patented

5 JUL 1962