

94727

MODELO DE UTILIDAD

....

MEMORIA

descriptiva sobre " UNA ESTANTERIA DESMONTABLE ".

A FAVOR DE:

Don CARLOS QUINTANA SEÑER

Barcelona

....

Presentada el:

MODELO DE UTILIDAD

M E M O R I A D E S C R I P T I V A

sobre:

- UNA ESTANTERIA DESMONTABLE -.

Solicitante: Don CARLOS QUINTANA SEMER,
de nacionalidad española, residente en
BARCELONA, Calle Borrell, 125.

La presente solicitud se refiere a una estantería desmontable que, comprendiendo bastidores verticales y largueros de conexión acoplables con dichos bastidores mediante órganos propios de enlaca, se caracteriza, esencialmente, porque cada uno de los bastidores verticales comprende un par de montantes de perfil general en U, enlazados entre sí por travesaños y riostras en posición enfrentada por sus ramas libres, formando una unidad, y dotados en la rama central del perfil en U de una hilera de porciones embutidas equidistantes que sobresalen de ella a modo de puentes transversales por el lado opuesto al de las ramas libres del perfil, determinando correspondientes aberturas de encaje.

Otra característica de la estantería desmontable de que se trata consiste en que los largueros mencionados están constituidos por viguetas que en sus extremos llevan unidas a testa sendas piezas de perfil angular, dispuestas de modo que su rama libre sobresale en un plano paralelo al sentido longitudinal de la respectiva vigueta, llevando practicadas dicha rama en su borde libre unas escotaduras que determinan ganchos dirigidos hacia abajo, de igual separación entre sí que la que media entre las citadas porciones embutidas salientes a modo de puentes transversales de los referidos montantes, y adaptados para quedar encajados en las aberturas formadas por estos puentes para constituir así la estantería.

Al objeto de asegurar un firme acoplamiento de

los largueros mencionados con los montantes de los bastidores verticales, los ganchos de las piezas de perfil angular unidos a testa con las citadas viguetas, están dotados de canto interior oblicuo, de modo que
5 el encajarlos en las porciones embutidas salientes a modo de puentes transversales de los montantes, producen un efecto de cuña que asegura el firme afianzamiento. Para la misma finalidad están dotadas dichas porciones embutidas salientes a modo de puentes transversales de
10 extremos ligeramente convergentes hacia abajo.

Otras características y ventajas de la estantería desmontable de que se trata se desprenderán de la siguiente descripción que se hace con relación a los dibujos adjuntos, en los cuales se ilustra, a título
15 de ejemplo no limitativo y esquemáticamente, una forma preferida de realización. En dichos dibujos:

La Fig. 1 es una vista en perspectiva de uno de los bastidores verticales;

la Fig. 2 representa en vista en perspectiva dos largueros complementarios de conexión acoplables con
20 dichos bastidores;

la Fig. 3 ilustra en vista en perspectiva una porción de un montante y el extremo de un correspondiente larguero en posición correlativa, pero sin
25 encajar; y

la Fig. 4 representa en vista en perspectiva una porción de un bastidor vertical y de un correspondiente larguero encajado en el respectivo montante.

La estantería desmontable representada comprende bastidores verticales, tales como el ilustrado en la Fig. 1, y largueros de conexión, tales como se ilustran en la Fig. 2, acoplables con dichos bastidores. Cada uno de éstos comprende un par de montantes 1, de perfil general en U, provistos de placas de asiento y fijación 2 y enlazados entre sí por travesaños 3 y riostras 4 en posición enfrentada por sus ramas libres para formar una unidad (véase especialmente Fig. 1). Cada uno de los montantes 1 está dotado en la rama central del perfil en U de una hilera de porciones embutidas equidistantes que sobresalen de ella a modo de puentes transversales 5 por el lado opuesto al de las ramas libres del perfil, determinando correspondientes aberturas de encaje 6. Cada uno de los largueros mencionados está constituido por una vigueta 7, por ejemplo de perfil en U, que en sus extremos lleva unidas a testa sendas piezas 8 de perfil angular, dispuestas de modo que su ala libre sobresale en un plano paralelo al sentido longitudinal de la vigueta 7, llevando practicadas dicha rama en su borde libre unas escotaduras 9 que determinan ganchos 10 dirigidos hacia abajo, de igual separación entre sí que la que media entre las citadas porciones embutidas salientes a modo de puentes transversales 5 de los referidos montantes, y adaptados para quedar encajados en las aberturas 6 formadas por estos puentes, para constituir así la estantería. Los ganchos 10 de las piezas 8 de perfil angular unidas a testa con las citadas viguetas 7

están dotados de canto interior 11 oblicuo, y las porciones embutidas salientes a modo de puentes transversales 5 presentan sus extremos 12 ligeramente convergentes hacia abajo.

5 Para el montaje de la estantería desmontable descrita basta colocar dos o más bastidores verticales según Fig. 1 distanciados convenientemente entre sí, y unir sus montantes delanteros y posteriores 1 mediante encaje de dos o más pares de largueros 7 según
10 el número de pisos que interese tenga la estantería. Tal encaje puede efectuarse instantáneamente sin necesidad de herramienta alguna, conforme puede deducirse claramente de las Figs. 3 y 4. Merced a los cantos
15 interiores oblicuos 11 de los ganchos 10 de los largueros 7, y a los extremos 12 convergentes hacia abajo de las porciones embutidas salientes a modo de puentes transversales 5 de los montantes 1, queda asegurado un firme afianzamiento por efecto de cuña. A la solidez
20 de esta estantería contribuye también el hecho de que las aberturas de encaje 6 previstas en los montantes 1 para el encaje de los ganchos 10 de los largueros 7, no quedan formadas por extracción de material, sino por simple embutición de las porciones salientes a modo de puentes transversales 5, de suerte que dichos montantes
25 no sufren por ello debilitamiento alguno. Las aberturas mencionadas permiten el encaje de un solo gancho 10, o bien de dos ganchos adyacentes pertenecientes a dos largueros 7 horizontalmente alineados a uno y otro lado

del respectivo montante.

El desmontaje de la estantería puede también efectuarse en pocos minutos, extrayendo simplemente los ganchos 10 de los largueros 7 de sus alojamientos 6 previstos en los montantes 1.

Se hace constar que todo cuanto no altere, cambie o modifique lo esencial del dispositivo descrito puede quedar sometido a variaciones de detalle.

N O T A

10 El Modelo de Utilidad que se solicita recae sobre las siguientes reivindicaciones:

15 1ª.- Una estantería desmontable, comprendiendo bastidores verticales y largueros de conexión acoplables con dichos bastidores mediante órganos propios de enlace, caracterizada porque cada uno de los bastidores ver-
20 ticales comprende un par de montantes (1), de perfil general en U, enlazados entre sí por travesaños (3) y riestras (4) en posición enfrentada por sus ramas libres, formando una unidad, y dotados en la rama central del perfil en U de una hilera de persiones embutidas equidistantes que sobresalen de ella a modo de puentes transversales (5) por el lado opuesto al de las ramas libres del perfil, determinando correspondientes aberturas de encaje (6).

25 2ª.- Una estantería desmontable según la reivindicación 1ª, caracterizada porque los largueros mencionados están constituidos por viguetas (7) que en sus extremos llevan unidas a testa sendas piezas (8) de

perfil angular, dispuestas de modo que su rama libre sobresale en un plano paralelo al sentido longitudinal de la respectiva viga, llevando practicadas dicha rama en su borde libre unas escotaduras (9) que determinan ganchos (10) dirigidos hacia abajo, de igual separación entre sí que la que media entre las citadas porciones embutidas salientes a modo de puentes transversales (5) de los referidos montantes (1), y adaptados para quedar encajados en las aberturas (6) formadas por estos puentes (5), para constituir así la estantería.

3ª.- Una estantería desmontable según las reivindicaciones 1ª y 2ª, caracterizada porque los ganchos (10) de las piezas (8) de perfil angular unidas a testa con las citadas viguetas (7), están dotados de canto interior (11) oblicuo, de modo que al encajarlos en las porciones embutidas salientes a modo de puentes transversales (5) de los montantes (1), producen un efecto de cuña que asegura el firme afianzamiento.

4ª.- Una estantería desmontable según las reivindicaciones 1ª a 3ª, caracterizada porque las porciones embutidas salientes a modo de puentes transversales (5) de los montantes (1), están dotadas de extremos (12) ligeramente convergentes hacia abajo para coadyuvar al efecto de cuña producido por los citados cantos interiores oblicuos (11) de los ganchos de encaje (10) de los largueros (7).

5ª.- UNA ESTANTERIA DESMONTABLE,

tal y como queda descrito y reivindicado en la presente memoria que consta de ocho hojas mecanografiadas por una sola cara y de una lámina de dibujos.

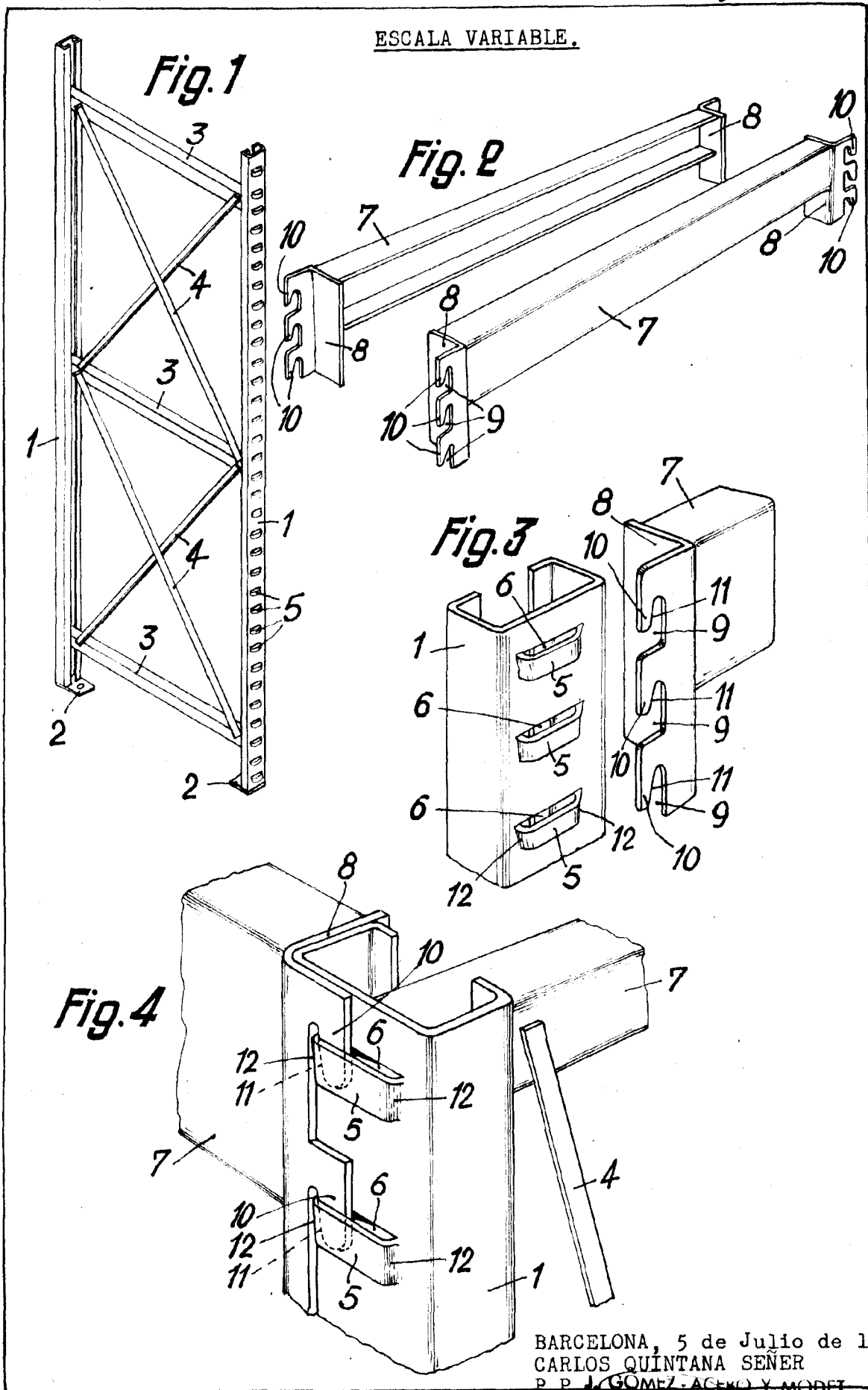
Barcelona, 5 de Julio de 1962.

CARLOS QUINTANA SENER
P.P.

J. GOMEZ-ACEBO Y MODEI

P.P.

ESCALA VARIABLE.



BARCELONA, 5 de Julio de 1962
CARLOS QUINTANA SEÑER
P. P. J. GOMEZ-ACERO Y MODET

P. P.