



94222

M O D E L O
D E
U T I L I D A D

a favor de Don Antonio MARINELLO CAPDEVILA, y Don Ramón MARINELLO CAPDEVILA, ambos de nacionalidad española, residentes en Barcelona, Calle París, 204, por "DISPOSITIVO DE SUSPENSION DE COJINES PARA SIENTOS".

- . -

MEMORIA DESCRIPTIVA

La presente invención se refiere a un dispositivo de suspensión de cojines para asientos, que se caracteriza por su extrema sencillez, no obstante lo cual aporta a la función que es destinado unos efectos verdaderamente sorprendentes.

5.

El dispositivo aludido, se caracteriza por el hecho de estar formado por una aleta sobresaliente de la parte posterior del cojín del asiento, provista de elementos receptores de ganchos en los que quedan prendidos los extremos de un número correspondiente

10.



94222

de elementos elásticos, tales como aros de caucho, resortes u otros y que se hallan unidos por sus extremos contrarios a otros ganchos que se acoplan en los orificios previstos para tal fin, en órganos de soporte que forman parte del mueble.

5.

El dispositivo aludido puede comprender dos hileras de elementos, elásticos como los descritos, los cuales se hallan unidos en sendas aletas fijadas al borde del cojín a distancias distintas, y a órganos de soporte dispuestos en diferentes planos, de forma que el cojín adopte la forma de cuna.

10.

Los dibujos adjuntos muestran tan sólo a título de ejemplo, no limitativo del alcance de la invención, un caso práctico de realización de un dispositivo según las características descritas.

15.

En dichos dibujos, la figura 1 muestra una vista en perspectiva, a mayor escala, del dispositivo; y la figura 2 una vista en alzado frontal de un extremo de un cojín provisto de dispositivos según el objeto de la presente invención.

20.

El dispositivo aludido, según la representación efectuada en los dibujos, está formado por la aleta -1-, saliente de la parte posterior del cojín de asiento -2-. Estas aletas, sin que ello altere para nada su función específica, pueden formar parte integrante del cojín, o bien constituir cuerpos independientes del mismo, para ser colocadas en una operación ulterior.

25.

Estas aletas -1-, se hallan provistas en su

94222



borde externo de una pluralidad de ojetes -3-, alineados longitudinalmente, que forman elementos receptores de los ganchos-4-.

5. En el interior de los ganchos -4- descritos, están alojados los extremos de los aros -5-, sensiblemente alargados y elásticos, cuyos extremos contrarios son alojados en otros ganchos -6-, de iguales características que los anteriormente descritos, los cuales están retenidos en los ojetes -7-, dispuestos asimismo en hilera longitudinal, en el borde de los órganos de soporte -8-, formados por una lámina doblada y dotada por su zona intermedia de la línea de costura -9- que determina la formación del bucle -10- en cuyo interior, según la representación de la figura 2, está alojado el travesaño -11- que forma parte del del mueble en el que se halla dispuesto el cojín -2-.
- 10.
- 15.

- El dispositivo descrito puede ser utilizado en forma sencilla o bien en número de dos, estando fijados al cojín -2- a distancias distintas así como a órganos de soporte dispuestos en diferentes planos, estando el que se encuentra en la zona cercana al centro del cojín, unido al miembro más bajo del mueble, mientras que el que está dispuesto más hacia el extremo lo está en el superior. Esta disposición puede ser perfectamente observada en la figura 2.
- 20.
- 25.

Es evidente que la aplicación de estos dispositivos puede realizarse tanto en los asientos como en los respaldos, bastando para ello disponer las ale-



94222

tas -1- en los bordes laterales de los mismos, dispuestas longitudinalmente alineadas, para unir los órganos de soporte -8- en los correspondientes largue-
ros laterales que forman el bastidor constitutivo del respaldo del mueble, variando su número según las exi-
gencias de cada caso en particular.

Serán independientes del objeto de la presente invención, los materiales empleados en los distintos elementos constitutivos del dispositivo, así como las formas y dimensiones, tanto absolutas como relativas, de los mismos y, en consecuencia, todo cuanto no afecte a su esencialidad.

- . -

N O T A

Se reivindica como objeto del presente modelo de utilidad:

1. Dispositivo de suspensión de cojines para asientos, que se caracteriza por el hecho de estar formado por una aleta saliente de la parte posterior del cojín de asiento, provista de elementos receptores de ganchos en los que están prendidos los extremos de un número correspondiente de elementos elásticos que se hallan unidos por sus extremos contrarios, a otros ganchos que se acoplan en los orificios previstos para tal fin en órganos de soporte fijables al mueble.

94222

3 JUL 1962



5. 2. Dispositivo de suspensión de cojines para asientos, según la reivindicación 1, que se caracteriza por el hecho de que el dispositivo comprende dos hileras de aros elásticos unidos a sendas aletas fijadas al borde del cojín a distintas distancias de su borde y a órganos de soporte dispuestos en diferentes planos, de forma que el cojín adopte una forma de cuna.

10. 3. Dispositivo de suspensión de cojines para asientos.

La presente memoria descriptiva consta de cinco hojas foliadas escritas a máquina por una sola cara.

Barcelona, a 3 de julio de 1962

Antonio MARINELLO CAPDEVILA.
Ramón MARINELLO CAPDEVILA.

p.a.

I. PONTI

94222



Fig. 1

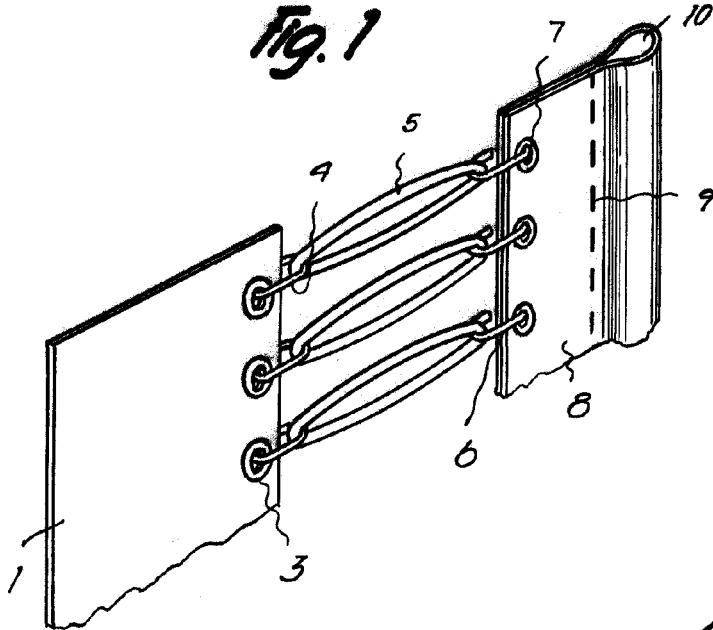
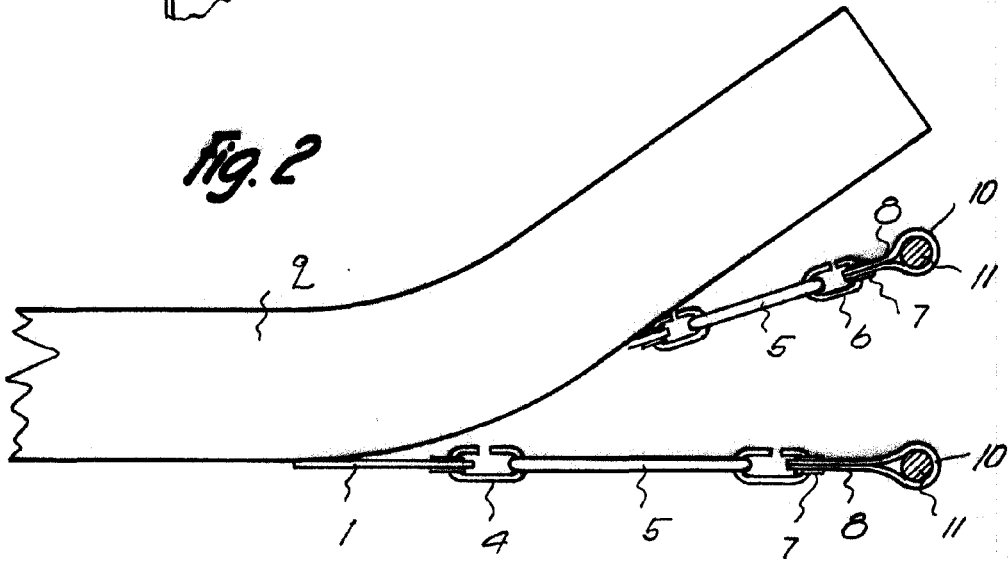


Fig. 2



Barcelona, 3 Julio 1962
Antonio Marinello Capdevila
Ramon Marinello Capdevila
p.a. E. PONTI

[Handwritten signature]
P. P.

9170