



## MEMORIA DESCRIPTIVA

para una patente de invención por veinte años, por = Una turbina hidráulica. = a favor de la Société Anonyme des Ateliers de Constructions Mécaniques Escher Wyss y Cie. con residencia en Zürich ( Suiza ) Hardturmstr no 19.

-----

El invento se refiere a una turbina hidráulica con rodete axialmente correafizo y consiste en que en la parte inferior de la cámara de la turbina se halla montado un anillo suelto coaxialmente al rodete, el cual al moverse en dirección del eje produce por de pronto una laminación de la hendidura entre el rodete y el tubo de aspiración, entrando después en contacto por un movimiento subsiguiente en el mismo sentido, con el rodete de la turbina frenando a este al hallarse la turbina en marcha, provocando finalmente por un movimiento sucesivo en el mismo sentido una desviación axial del rodete así como de las partes unidas con él. El objeto del invento permite parar rápidamente, en caso de necesidad, la turbina y levantar comodamente las partes dispuestas giratoriamente cuando hay lugar de proceder a reparaciones, inspecciones, ajustes y análogos. Así por ejemplo, pueden



ser sustituidos o inspeccionados de un modo sencillo los anillos de pivote despues de levantar las partes giratorias. Por otra parte en muchos casos resulta conveniente una laminación de la hendidura entre el rodete y el tubo de aspiración durante el servicio para amortiguar y eliminar vibraciones que pueden producirse en el sistema rotativo (rodete, arbol, rotor del generador).

El anillo de graduación puede convenientemente estar constituido como embolo con pieza adicional anular. El espacio debajo de la prolongación de embolo de forma anular está unido practicamente don un recipiente que contiene un liquido de presión.

En el dibujo se representa un ejemplo de ejecución del invento, representando dicha figura una sección vertical por el rodete y ciertas partes de la cámara de la turbina. 1 es el rodete de la turbina que se halla unido rigidamente con el arbol 2. Con 3 se representa la parte inferior de la cámara de la turbina. En dicha parte inferior está montado un embolo 4 con prolongación anular 5. El espacio 6, debajo de la prolongación anular 5 se halla en comunicación por el conducto 9 con un recipiente no representado que contiene un liquido de presión y cuya comunicación con dicho espacio 6 es gobernada por un organo de cierre no dibujado.

Tan pronto como llegue liquido de presión al espacio 6, el embolo 4 es levantado y empujado contra la superficie 7 del rodete 1 de modo que este es frenado al hallarse en marcha la turbina. Cuando entonces el embolo 4 es levantado aún más por el liquido de presión, provoca una desviación en dirección axial hacia arriba de las partes dispuestas giratoriamente a las cuales pertenecen el rodete 1 y el arbol 2. Esto es por ejemplo conveniente cuando determinadas partes de la turbina deben inspeccionarse o han de sustituirse. Durante el funcionamiento puede ser laminado el intersticio comprendido entre la superficie 7 del rodete 1 y del anillo 4, mediante desviación axial del anillo suelto 4. Por laminación de dicho intersticio se produce en el espacio anular 10 una presión más elevada que será capaz de evitar la producción de vibraciones o bien de amortiguar y eliminar



las vibraciones ya existentes. Por la previsión de un mecanismo especial que consta de un manómetro y de un dispositivo indicador se hace posible conocer en todo caso la posición del anillo 4 y la presión del agua del intersticio.

El organo que gobierna la unión entre el recipiente que contiene liquido de presión y el espacio 6 puede ser ajustado a mano o bien hallarse en unión activa con dispositivos accionados automáticamente que efectúan un accionamiento de dicho organo tan pronto como por ejemplo la velocidad de la turbina llegue a una magnitud menor a la prescrita.

N O T A  
- - - - -

Descrito suficientemente el presente invento lo que se declara como de novedad e invención propia son las siguientes reivindicaciones.:

1ª.- Una turbina hidráulica con rodete corredizo axialmente caracterizada porque en la parte inferior de la cámara de la turbina se halla montado un anillo suelto coaxialmente al rodete, el cual al moverse en dirección del eje produce en primer lugar una laminación del intersticio entre el rodete y el tubo de aspiración, entrando después en contacto con el rodete por un movimiento sucesivo en el mismo sentido frenando a aquello al hallarse en marcha la turbina, produciendo finalmente por otro movimiento sucesivo en el mismo sentido una desviación axial del rodete así como de las partes unidas con él.

2ª.- Una turbina hidráulica según la conclusión 1, caracterizada porque el espacio debajo de una prolongación de guía del anillo está unido con un recipiente que contiene liquido de presión.

3ª.- Una turbina hidráulica según las conclusiones 1 y 2 caracterizada porque un organo ajustable a mano gobierna la unión entre el recipiente del liquido de presión y del espacio debajo de la prolongación anular.



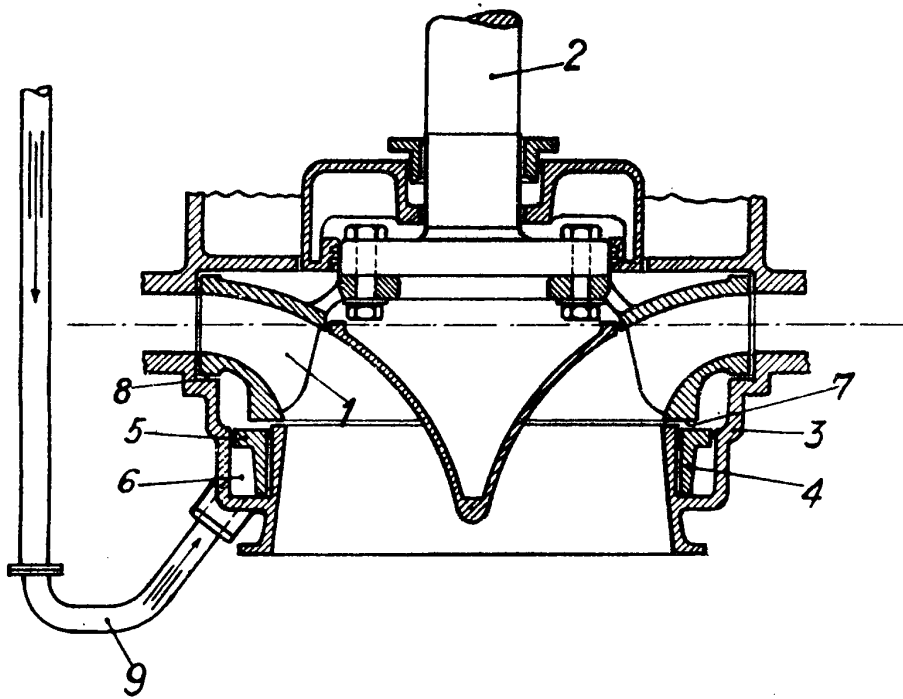
4ª.- Una turbina hidraulica.- Según se describe y reivindica en esta memoria descriptiva y se ilustra con los dibujos que a la misma se acompañan.

Consta esta memoria de cuatro hojas foliadas y escritas por una sola cara.

Madrid 20 de Junio de 1925

Leocadio López y López-

P.R.= *Leocadio López y López*



*Handwritten signature*