

94189



MEMORIA DESCRIPTIVA

para un Modelo de Utilidad, por veinte años, por:
"UNA CAMA DESARMABLE", a favor de D. Francisco Leal
Ochoa, de nacionalidad española, residente en Madrid,
Jacinto Benavente nº 49.-

- - - - -

Esta solicitud se refiere a un modelo de cama
desarmable.

Son muchas las ocasiones en que es deseable una
cama de este tipo, ya en las propias viviendas, ya
para casas de campo, etc.

5.-

El modelo de cama cubierto por esta solicitud
posee ventajas con relación a los modelos conocidos.

Se caracteriza porque sus largueros y travesaños
están constituidos por piezas de enlace y barras in-
tercambiables, estando constituidos los travesaños

10.-

94189



por sendas barras, y los largueros por sendos pares de barras; porque el marco así formado se apoya sobre seis patas que también son intercambiables entre sí; y porque sobre este marco puede colocarse una lámina de soporte capaz de ser tensada.

15.-

Ventajosamente, esta lámina de soporte tiene en sus bordes largos lengüetas centrales provistas cada una de un orificio que puede enfilarse sobre una espiga prevista en la pieza inmediata destinada a reunir las dos barras del larguero.

20.-

El dibujo adjunto representa en detalle esta cama desmontable y con arreglo a este dibujo se hará una descripción detallada que permitirá comprender mejor el objeto de esta solicitud.

25.-

En el dibujo:

La figura 1ª es una vista en alzado de la cama armada;

La figura 2ª es una vista de detalle desde arriba correspondiente a la figura 1ª;

30.-

La figura 3ª es un detalle en sección de la estructura de una pata de extremidad;

La figura 4ª es una perspectiva de detalle de la extremidad tensora de la lámina de soporte; y

35.-

La figura 5ª es un detalle de la lengüeta lateral y de su espiga de enganche.

Con referencia a los dibujos, se verá que el marco o bastidor de la cama está compuesto por barras 1, reunidas por piezas de empalme angulares-2-y de esqui-

94189



40.-

na -3-. Hay que hacer resaltar que estas barras -1-, (o tubos) que pueden ser de cualquier material, por ejemplo, de material plástico sin reforzar o reforzado, por ejemplo, por fibra de vidrio, son todas de la misma longitud y diámetro, de modo que al armar la cama no es preciso llevar ningún cuidado con la colocación de las barras en una posición dada, puesto que las barras de los travesaños son las mismas que las barras de los largueros, con la única diferencia de que en estos últimos hay dos barras reunidas por la pieza -2-.

45.-

50.-

La reunión de las barras con las piezas de empalme -2- y -3- se realiza por simple inserción de la barra en la pieza y retención de esta unión por la introducción de un pasador transversal -4-.

55.-

La cama está soportada por seis patas, cuatro de esquina, -5-, y dos centrales, -6-. También estas patas son intercambiables entre sí, lo cual constituye una ventaja del mismo orden que la citada anteriormente. Las patas se cierran por su extremo inferior por la inserción de un taco de goma -7- que impide la entrada de suciedad. Entre las piezas -17- de encaje de las patas y la pieza de esquina -3- contigua se insertan pequeños trozos de barra -18-.

60.-

65.-

En el marco o bastidor así formado se coloca una lámina de soporte -15-, que puede ser por ejemplo, una lona, la cual tiene en sus lados largos unas lengüetas centrales -8- provistas de un orificio -9- destinado a recibir la espiga -10- de forma de gancho prevista en la pieza de empalme central del larguero.

94189

12



70.- Se prevé también un dispositivo tensor doble, situado en uno de los extremos de la cama, aunque también podría situarse en ambos extremos. Cada uno de los tensores está formado por un tornillo -12- articulado en la barra -11- situada en cada uno de los extremos de la lona y destinada a darle a ésta la rigidez necesaria. Este tornillo -12- coopera con un tope -13- solidario de la pieza de esquina correspondiente. Accionando la tuerca de mariposa -14-, la lona -15- puede ser tensada en la medida conveniente.

75.- Finalmente, la cama puede completarse con el cabecero -16-, aunque esta pieza es opcional.

80.- Por la descripción que antecede se verá que la cama de esta solicitud, como se ha dicho al comienzo de esta Memoria, presenta indudables ventajas en relación con las camas del mismo género ya conocidas.

N O T A

85.- Descrito suficientemente el objeto de este Modelo se declaran de novedad en España las siguientes:

R E I V I N D I C A C I O N E S

90.- 1ª.- Una cama desarmable, caracterizada porque sus largueros y travesaños están constituidos por piezas alargadas de igual longitud y diámetro de manera que resulten intercambiables, estando constituidos los travesaños por sendas piezas alargadas y los largueros por sendos pares de piezas alargadas, reunidas entre sí por piezas de empalme de esquina y centrales de larguero; porque el marco así formado se apoya sobre seis patas que son también intercambiables; y por-

95.-

94189



que en el marco o bastidor así formado se dispone una lámina de soporte capaz de ser tensada.

100.-

2a.- Una cama desarmable, según el punto 1, caracterizado porque la lámina de soporte tiene en sus lados largos lengüetas centrales que pueden engancharse en una espiga solidaria de la pieza de empalme adyacente.

105.-

3a.- Una cama desarmable, según los puntos anteriores, caracterizadas porque las patas están cerradas por tacos de goma.

110.-

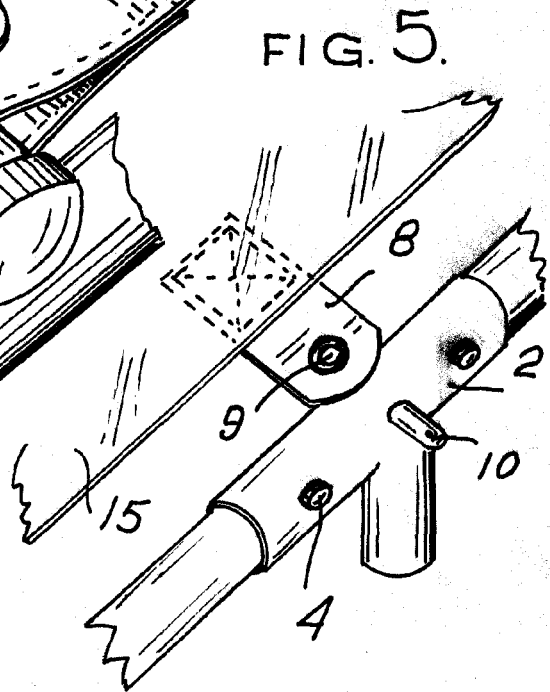
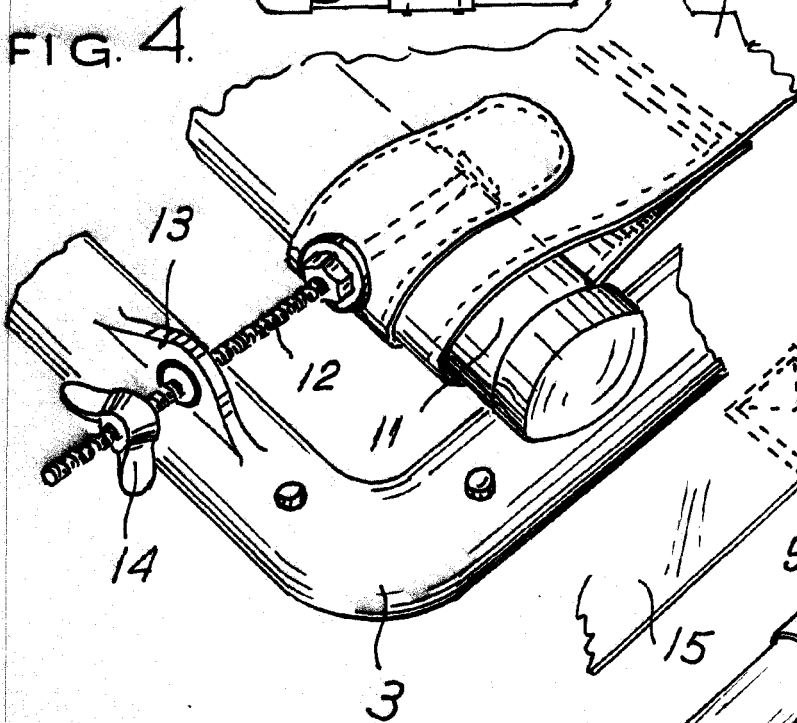
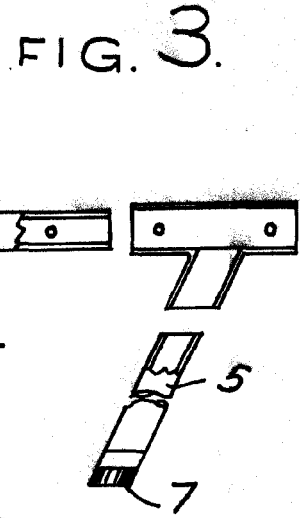
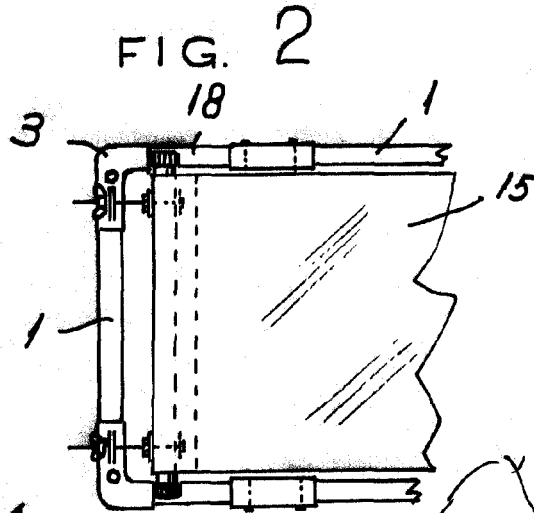
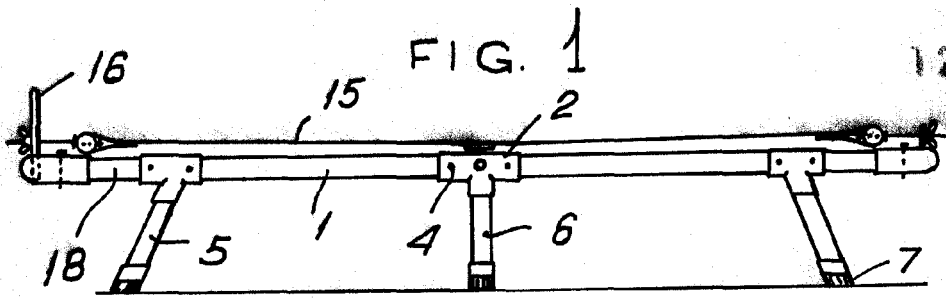
4a.- Una cama desarmable, según los puntos anteriores, caracterizada porque los dispositivos tensores están formados por tornillos articulados a barras de refuerzo extremo de la lámina de soporte, que pasan por un tope solidario del bastidor y pueden apretarse o aflojarse por una tuerca.

115.-

5a.- UNA CAMA DESARMABLE.

Todo conforme se describe y reivindica en la presente memoria descriptiva que consta de cinco hojas y se ilustra en los dibujos que a la misma se acompaña.

Madrid, 12 de Julio de 1.962



ESCALA VARIABLE.

Madrid, 12 de Julio de 1.962