

94183--



94183

M O D E L O  
D E  
U T I L I D A D

a favor de don JUAN FIGUEROLA MULET y don GABRIEL SOLIVE  
LLAS LLANERAS, de nacionalidad española, residentes en -  
Inca (Mallorca), calle General Goded nº 7, y Calle Vidal  
nº 14, respectivamente, por

"PLANTILLA ORTOPÉDICA"

Inventores: Los propios solicitantes.

94183

2



### MEMORIA DESCRIPTIVA

5 La teoría de los arcos y su consistencia, ha sido trasladada en esta ocasión a la anatomía del pié para llegar a la conclusión de que el esfuerzo de la deambulación se reduce cuando a la bóveda plantar se le dota de un apoyo con la curvatura adecuada.

10 Bajo este principio, se ha venido experimentando que el arco creado por la naturaleza en la planta del pié, sostenido por los metatarsianos, realiza una dilatación y - contracción incesantes, a las que contribuyen todo el sistema muscular y óseo del pié, gracias al cual se mantiene en equilibrio el juego del complejo óseo que lo forma.

15 Por otra parte, y considerado el constante esfuerzo muscular que la deambulación implica, se ha llegado a -- comprobar que ayudando a la bóveda palmar con un refuerzo - en el interior de su arco, se realiza de igual modo la función de cada una de las articulaciones, sin que la correcta posición del astrágalo o el calcáneo queden afectadas por - ello.

20 Entonces se ha llegado a concluir, en que los zapatos, sandalias y demás calzados al uso, pueden ser cons-- truidos sistemáticamente con un montante en el lugar corres-- pondiente, formando en la plantilla una protuberancia que - debidamente adaptada a la forma del pié, facilite a los usu-- rios del calzado el mejor cumplimiento del fin para que ha sido creado.

25 La realización industrial del resultado de tales experiencias, exigía un montaje de los distintos elementos que han de integrar la plantilla; y así es como se ha venido dando al Modelo de Utilidad que en esta Memoria se ofrece para su protección, características de construcción ta--

30



les que solo ventajas ofrece en su realización y utilización.

35 Dicho se está que si la bóveda plantar exige de la coincidencia con una protuberancia en la plantilla, también las existentes en las cabezas de los metatarsianos y en el mismo talón exigirán para la perfecta comodidad, de un abarquillamiento, siquiera sea suave, que condicione y cumpla toda comodidad del pié.

40 Por todo ello, y como ha de verse en las explicaciones que van a seguir, este Modelo de Utilidad se hace acreedor a los beneficios de protección y explotación exclusivos que conceden los correspondientes artículos del vigente Estatuto de la Propiedad Industrial de 26 de Julio de 1929, publicado por Real Orden de 30 de Abril de 1930, y modificado por Decreto de 26 de Diciembre de 1947.

45 Este Modelo de Utilidad está constituido mediante un conjunto de plantilla, casco y forro, unidos en la forma que luego ha de expresarse.

50 El casco propiamente dicho, destinado a no tener contacto con el exterior, se realiza mediante compresión de un cuerpo liviano, consiguiéndose con ello la forma anatómica deseada. En la hoja de dibujos unida, se representa en la figura C) una sección "a" "b" de la plantilla figurada en A) en la que se ve que el casco (1) con su protuberancia (2) forman un solo cuerpo, es decir, son enterizos.

55 La plantilla (3), del material flexible adecuado, envuelve el casco (1) por todo su contorno, como puede verse en la figura D). El forro inferior (4), que como la plantilla (3), va unido al casco por cualquier adhesivo al uso, llega hasta al borde superior, y queda sujeto mediante un cosido transversal (6) que lo une a la plantilla (3), confir  
60 me el detalle que se ofrece en la figura D).

El cosido, que bordea todo el perímetro de la plan



MODELO DE UTILIDAD

94183

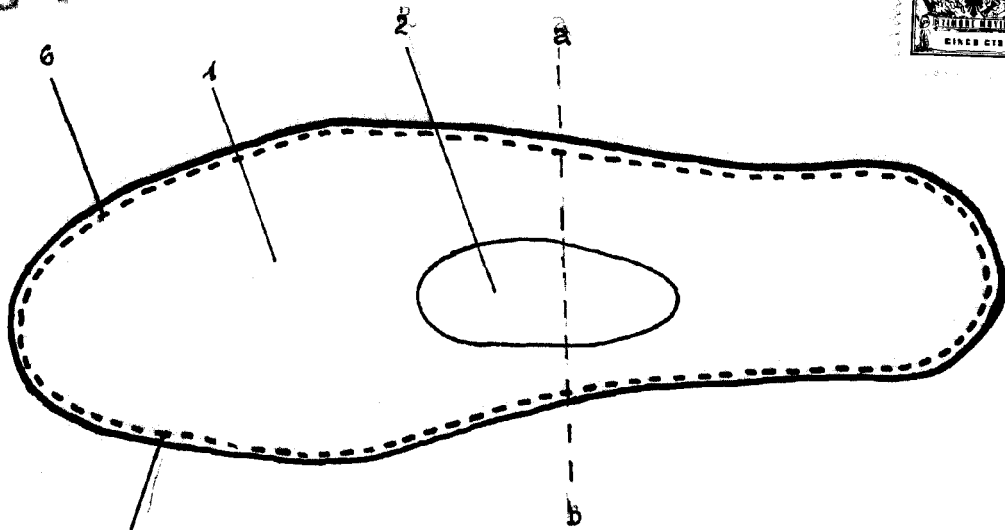


Fig. A

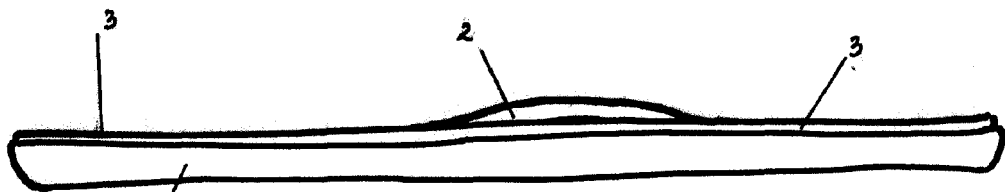


Fig. B

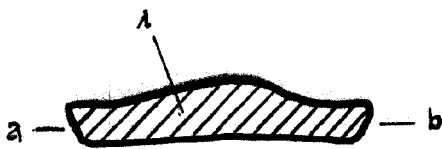


Fig. C

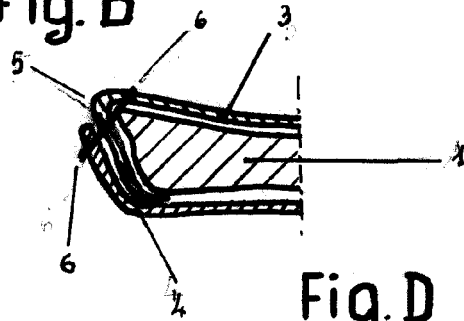


Fig. D

ESCALA VARIABLE

MADRID

JULIO 1962

*Ramon Sanchez*