



94169

94169

MODELO DE UTILIDAD

por 20 años

por "UN PORTA-APOSITOS", a favor de Da Pilar Domingo Herranz, de nacionalidad española, domiciliada en Barcelona, Clot, 179, 3º, 1ª izq.

=====

MEMORIA DESCRIPTIVA

El presente Modelo de utilidad, viene a hacer referencia a un nuevo tipo de porta-apósitos, que viene a suprimir un inconveniente primordial que presentan los actualmente conocidos, en lo que concierne a la perenne humedad que está destinado a soportar el usuario.

Efectivamente, sabido es que se han arbitrado múltiples soluciones de las más diversas índoles para sujetar el apósito, para llevarlo cómodamente, etc., pero nunca se ha solucionado el notable inconveniente de tener que estar



la piel del usuario en contacto con el mismo. Ello implica que por ser el apósito un material absorbente recoge toda la humedad, que transmite a la piel del usuario nuevamente, provocando escoriaciones en la misma.

5. El hallazgo de las fibras textiles no absorbentes ha dado un alto auge a la industria, y el presente Modelo viene a aprovecharse de dicha característica para eliminar de una forma simple y satisfactoria el inconveniente anteriormente apuntado.
10. Esencialmente consiste en una bolsa laminar rectangular no absorbente dotada de una abertura longitudinal central que permite la ubicación del apósito en el interior de dicha bolsa, poseyendo ésta interiormente en cada uno de sus lados menores sendas láminas impermeables dobladas en "U" en las que se disponen los extremos del susodicho apósito.

15. Para mejor comprensión de las descripciones vamos a pasar a referirnos a un dibujo que se adjunta y que representa a título de ejemplo explicativo no limitativo un porta-apósitos realizado de acuerdo con el presente Modelo.
20. En dicho dibujo la figura 1 es una vista en perspectiva del porta-apósitos en cuestión.

La figura 2 es una vista mostrando el interior del propio porta-apósitos longitudinalmente seccionado.

25. La figura 3 muestra asimismo la disposición interna del mismo porta-apósitos transversalmente seccionado.

- Según tales figuras el porta-apósitos en cuestión consiste en una bolsa -1- de forma rectangular cosida por sus extremos -2- y -3- y conformada a base de un tejido no absorbente de la humedad. Dicha bolsa -1- va dotada longitudinalmente de una abertura central -4- que permite la disposición en el interior de la propia bolsa del apósito -5-.
- 30.



- Como se comprende, aunque el apósito sea de un material absorbente y despidiera humedad, la bolsa -1- por su carácter no absorbente se seca rápidamente y por tanto evita que aquélla salga al exterior y produzca escoriaciones en la piel del usuario. Ahora bien es posible que al aplicarse dicho usuario el presente porta-apósitos se produzca una compresión del apósito y éste suelte el líquido que contiene lanzándolo contra los extremos -2- y -3-. Por ello se han previsto en dichos extremos, dos láminas impermeables -6- y -7- que dispuestas interiormente dobladas en forma de "U", abracen los extremos del apósito -5- y eviten el derrame del exceso de líquido.

- Especialmente será aplicable el presente Modelo a las bragas para bebés, los cuales por la finura de su piel son muy susceptibles de presentar escoceduras, al estar aquélla en contacto con la humedad.

Será variable a los efectos del actual Modelo, todo cuanto no afecte, altere, cambie o modifique la esencia del porta-apósitos descrito.

20. N O T A.

Se reivindica como objeto de este registro por Modelo de utilidad:

- 1.- Un porta-apósitos, caracterizado por consistir en una bolsa rectangular, no absorbente, dotada de una abertura longitudinal central que permite la ubicación del apósito en el interior de dicha bolsa, poseyendo ésta interiormente en cada uno de sus lados menores sendas láminas impermeables dobladas en "U", en la que se disponen los extremos del susodicho apósito.

30. Sean cuales fueren las circunstancias que concurren en la esencialidad del Modelo de utilidad definido en la

94169

22



- 4 -

anterior reivindicación, cuyo objeto es:

2.- "UN PORTA-APOSITOS".

Consta la presente memoria de cuatro hojas foliadas, mecanografiadas por una sola cara y del dibujo adjunto.

5. Barcelona, veintidos de junio de mil novecientos sesenta y dos.

P.A. de D<sup>a</sup> Pilar Domingo Herranz,

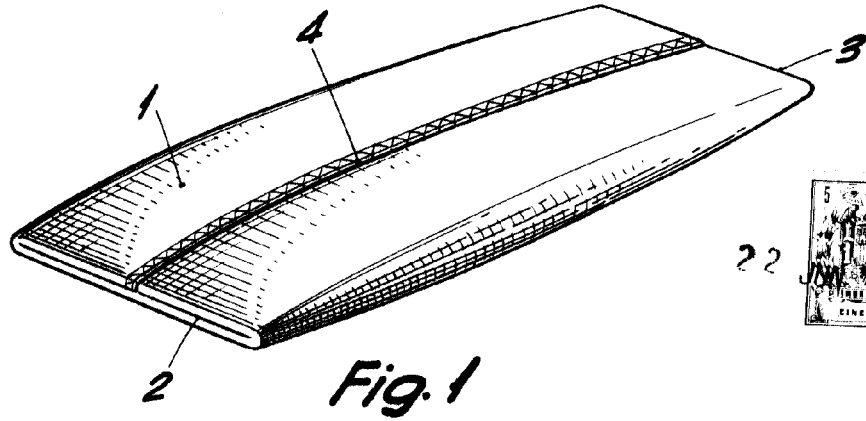


Fig. 1

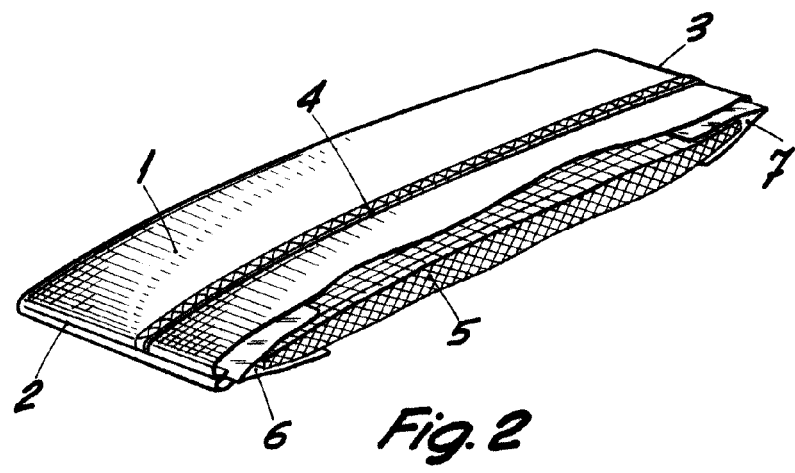


Fig. 2

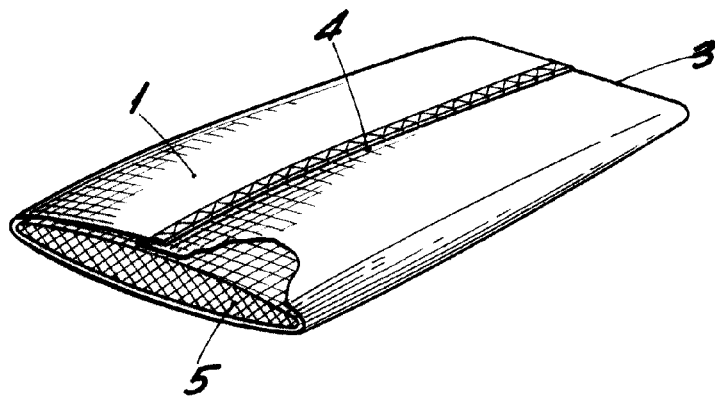


Fig. 3

BARCELONA, 22 JUNIO DE 1962  
P.A.

ESCALA VARIABLE