

94167

21 JUN



94167-

MEMORIA DESCRIPTIVA  
para solicitar  
PATENTE DE MODELO DE UTILIDAD  
e n  
E S P A Ñ A  
por VEINTE años  
por: "UN ENVASE"

A nombre de:

TABLEROS DE FIBRAS, S.A., entidad de nacionalidad española.

domiciliada en:

MADRID, Carrera de San Jeronimo, nº 36

=====

El objeto de la presente solicitud de patente de modelo de utilidad, se refiere a un envase cuyas características de novedad le confieren la cualidad de paortar, a la función a que se destina, las siguientes ventajas:

5

a.- Su tapa y fondo son monopiezas obtenibles de ta-



blero de fibras por estampación y embutición.

b.- Estas tapas y fondo presentan forma combada que les imparte alta resistencia y determina manejabilidad al envase.

10 c.- Las pestañas de tapa y fondo permiten un cerrado perfecto del envase por cosido con el cuerpo.

d.- Se materializa así envases de formas cilíndricas y prismáticas con cierre seguro, de montaje rápido y a muy bajo coste de producción y con todas las propiedades protectoras y -  
15 aislantes del tablero de fibras.

e.- Resultan con alta resistencia y muy poco peso -  
muerto.

f.- Estas tapas y fondos también pueden actuar como texteros o como laterales por cuanto como tales imparten las con-  
20 diciones de resistencia y manejabilidad de que se ha hablado.

En el adjunto plano se ha representado una forma de ejecución del modelo de que se trata.

La figura 1 representa un envase en alzado lateral, vista exterior .

25 La figura 2 representa un envase en alzado lateral, vista en corte y

La figura 3 representa un envase en planta.

Como puede apreciarse, el envase consta de un cuerpo tubular (1) de sección poligonal, circular, curva o cualquiera  
30 otra, al que se ha aplicado en su boca y base una tapa (2) y un fondo /3) de forma convexa, con pestaña periférica (4) que acopla sobre la pared de cuerpo y posibilita la fijación por cosido con grapas, pegado o cualquiera otra manera adecuada.

Este modelo es realizable preferentemente en tablero  
35 de fibras, en cualesquiera formas y tamaños y admite toda clase

94167

11 JUL 1962



de modificaciones de detalle que no alteren su fundamento.

--: NOTA -:--

40 Los puntos de invención propia y nueva que se presentan para que sean objeto de esta patente de modelo de utilidad en España, por veinte años, son los siguientes:

1º.- Un envase caracterizado por que posee cuerpo tubular en cuyas boca y base se aplican tapa y fondo iguales constituidos por elementos laminares conformados de manera tal que presentan forma convexa, y con pestaña periferica, que sienta sobre el cuerpo tubular, que se fija por cosido con grapas.

45

2º.- "UN ENVASE"

Tal y como se ha descrito en la memoria que antecede representado en el dibujo que se acompaña y para los fines que se han especificado.

Consta la presente memoria descriptiva de tres hojas escritas a máquina por una sola cara.

Madrid, 11 de Julio de 1.962

1 JUL 1962

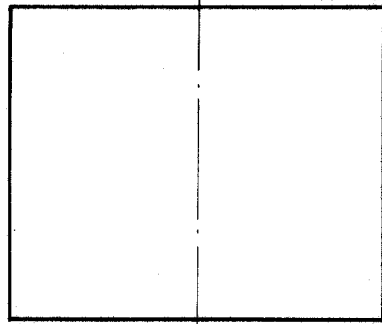


FIG. 1

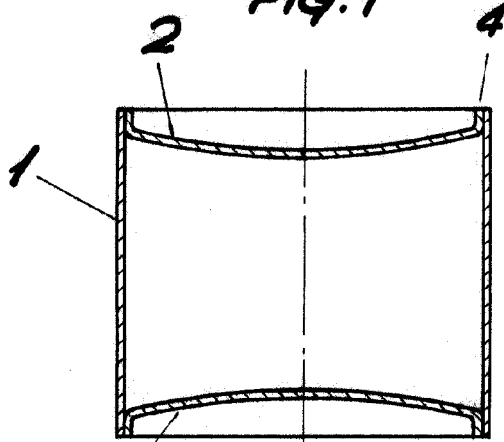


FIG. 2

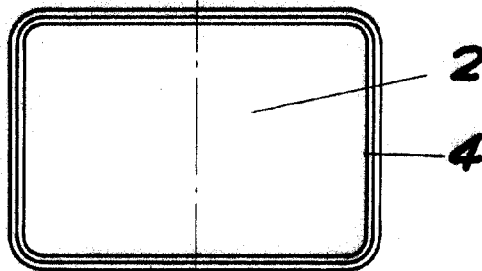


FIG. 3

1 JUL 1962

*A. F. Landa*