

Clase 60, grupo sexto.



M e m o r i a D e s c r i p t i v a
d e

una patente de introducción, por cinco años
sobre

" LA FABRICACION DE UNA PERCHA CON FIJADOR DE PRENDAS "
que se solicita a nombre de
DON CRISTOBAL BORRAS, residente en Barcelona, calle de
Saleta, 10

La patente de introducción á que se refiere la presente memoria descriptiva, está destinada a garantizar la explotación exclusiva de la fabricación en España de un sistema de perchas para sombreros y prendas de ropa, que se caracteriza por contar con dispositivos adecuados que retienen el sombrero o prenda dispuesta en la misma, la cual no queda libre y en consecuencia no puede ser retirada sin la intervención de una llave adecuada que suelta el fijador de aquella. Asi mismo el mecanismo que comprende dicha percha, está dispuesto de manera que la llave de actuación del mismo no puede retirarse de su lugar de emplazamiento cuando el fijador quede separado del soporte o percha propiamente dicha.

A continuación se detalla la percha de que se trata y para ello se acompañan los dibujos de la hoja adjunta, en los que se representa a título de ejemplo, un caso de ejecución práctica de la misma.



Las figuras 1 y 2, son dos proyecciones verticales del aparato, en vista exterior; la figura, 3, es una sección transversal del mismo; la figura, 4, muestra la llave de actuación; las figuras, 5 y 6, el mecanismo de esta percha en sus dos posiciones de libre y fijación, respectivamente, y la figura, 7, muestra en perspectiva una de las piezas del propio mecanismo.

Comprende la percha de que se trata un cuerpo de forma rectangular, formado por una placa 1, debidamente configurada, provista de los salientes laterales, 2, por los que se fija en su lugar de emplazamiento, Sobre dicha placa van dispuestos los diferentes mecanismos que comprenden este aparato, que quedan ocultos y protegidos por la cuberita 3, que es la que completa el cuerpo mencionado. Esta cubierta, 3, lleva solidarios en su parte posterior el soporte o percha propiamente dicho, 4, y una plaquita, 5, para el número de la percha de que se trata.

Además, por la parte superior del dicho cuerpo y solidario a la placa 1, va la guía 6, en la que se aloja la llave 7, de actuación.

En cuanto al elemento fijador de la prenda dispuesta en la percha 4, lo constituye una pieza metálica 8, doblada en forma de U, una de cuyas ramas, 9, queda en la parte externa del aparato y termina con un tope 10, de goma o caucho que es el que se aplica sobre la referida prenda, que queda retenida entre las dos mencionadas piezas 4 y 9, en tanto que la otra rama 11, de la propia pieza 8 se aloja en el cuerpo 1-3 en el que queda debidamente guiada y en forma que pueda desplazarse verticalmente en ambos sentidos como se indica en línea de trazo y junto en la figura 2.

La citada rama, 11, presenta en uno de sus lados una escortadura por la que queda al descubierto una cremallera 12, solidaria a la misma, cuyo plano superior de dientes, queda un tanto retirado del borde correspondiente de la propia rama 11,



La pieza 8, por la acción de un resorte 13, tiende constantemente a ocupar su posición mas alta, es decir a quedar separada de la percha 4, pero basta obrar con la mano solo en la misma para que baje hasta apoyarse sobre el resorte 4, como se indica en el dibujo sobre la prenda dispuesta en el mismo y en esta posición queda retenido por el borde 14, de una palanca, 15, que por la acción de un resorte 16, y la forma de los dientes de la cremallera, permite su desplazamiento hacia abajo pero impide su movimiento, de empujarse hacia arriba.

Para que la palanca 15, suelte la cremallera 12, y quede libre la pieza 8, que se levantará automáticamente por la acción del resorte, 13, presenta aquella un saliente o prolongación lateral 17, que queda dispuesto de manera que contra el mismo borde inferior, 18, de la llave 7, al colocarla en la correspondiente guía, 6 en forma que provoca el giro de dicha palanca en la cantidad suficiente para obtener la finalidad deseada.

Pero con objeto de conseguir que la llave 7, no puede ser retirada de la guía 6, cuando la percha esta abierta, presenta aquella una muesca, 19, en la que se aloja un saliente, de la propia palanca, 15, cuando esta fija las piezas 8-9 y 11, y para conseguir que la referida llave quede libre para que pueda retroceder empujada por el saliente 17, al girar la palanca 15, en el momento de fijar por 14, la cremallera 12, presenta dicha palanca un espaldar 21, que se apoya contra el borde de la ramall, de la pieza 8, al cual es de configuración conveniente para provocar el giro de la palanca 15, con la antelación debida para que la llave 7, quede libre.

Ademas para evitar obrando por la guía 6, sobre el saliente 17, se provocase sin interrupción de la llave correspondiente la abertura de la percha, va dispuesta sobre la placa 1, una segunda palanca 22, en cuanto la llave 7, es retirada de la correspondiente guía, se desplaza por la acción de un resorte 23, en forma de una muesca 24, que la misma presenta que de frente



al borde 25, de la prolongacion 17, de la palanca 15, en forma que impide su giro, y la cual no quedara libre de hacerlo mientras no se coloque la llave 7 en la guia 6, y por el angulo 26, de la misma se provoquc el desplazamiento de dicha palanca a cuyo efecto forma parte de la misma un saliente lateral 27.

Al propio tiempo, para que cada llave sirva, unica y exclusivamente a que esté destinada, va provista la guia 6, de la misma de unos salientes 27, con los que han de coincidir unas escotaduras 28, y unos refundidos 29, que presenta la llave, siendo diferente la posicion de dichos salientes para cada uno de las perchas de que se trate.

En cuanto a las dimensiones y formas accesorias de los elementos que integran este aparato seran variables, como lo seran los materiales de que se fabriquen las maquinas y aparatos utilizados y en general cuanto no altere, cambie o modifique la esencialidad del mismo.

NOTA DE REIVINDICACIONES

Se reivindica como objeto de esta patente:

1.- UNA PERCHA CON FIJADOR DE LA PRENDA DISPUESTA EN LA MISMA QUE COMPRENDE: Un cuerpo (1-3) en cuya parte anterior vadi-
puesto un soporte o percha (4) propiamente dicha, en tanto que de su parte superior sale un brazo curvado (8), que queda dispuesto sobre la percha (4) a distancia conveniente de la misma y en forma que pueda desplazarse hacia abajo, no pudiendo en cambio retroceder sin la intervencion de una llave especial (7) que se dispone en un guia (6) adecuada, que forme parte del propio cuerpo (1 y 3).

2.- El propio aparato en que la pieza o aparatos fijador (8) mencionado en la que se reivindica anteriormente, va provisto de una cremallera 12, contra la que obra por la accion de un resorte 16, el borde 14, de una palaca 15, que es la que retiene la referida pieza en forma que puede bajar pero no subir, la cual realiza al quedar libre de dicha palanca por la acción



de un resorte (13) adecuado.

3.- El propio aparato en el que para dejar libre la pieza o brazo de recudción (8) la palanca (15) que retiene la cremallera (12) solidaria a dicha pieza, presenta un saliente (17) contra el que obra al borde inferior (18) de la llave al disponerla en la guia (6) correspondiente.

4.- El propio aparato en el que para evitar la salida de la llave (7) cuando está levantado el brazo de fijación (8) de la prenda de la percha, presenta aquella una muesca en la que se aloja un saliente (20) que forma parte de la propia palanca (15) de retención de la cremallera (12).

5.- El propio aparato en el que para evitar que la palanca (15) de fijación de la cremallera (12) mencionadas en las reivindicaciones anteriores, puede ser accionada fortuitamente sin la llave (7) correspondiente, va dispuesta una palanca (22) con una muesca (24) en la que se aloja al borde (25) de un saliente (17) de la propia palanca (15), cuando la llave (7) se halla retirada de su guia (6) pues en cuanto se coloca aquella al borde inferior de la misma desplaza la referida palanca y queda libre la primera de las mencionadas (15).

6.- El propio aparato en el que para evitar que una misma llave pueda accionar otro aparatos distinto que aquel a que pertenece van dispuestos en la guia (6) correspondientes, unos salientes (27) con los que corresponden una aberturas (28) y unos refundidos (29) practicados en la propia llave, siendo distinta la posición de dichos salientes en cada aparato.

7.- LA FABRICACION DE UNA PERCHA CON FIJADOR DE PRENDAS "

La presente Memoria Descriptiva consta de cinco hojas escritas mecanográficamente por una cara y foliadas.

Madrid diez y siete de Junio de mil novecientos veinticinco.

Ramón Barata



FIG. 2

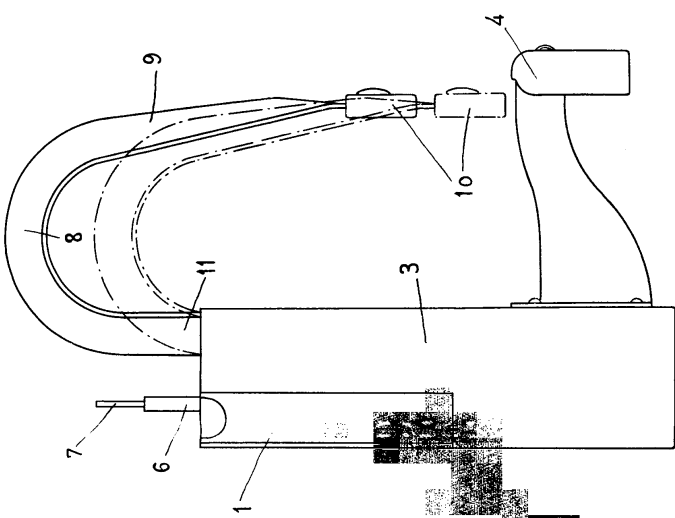


FIG. 1

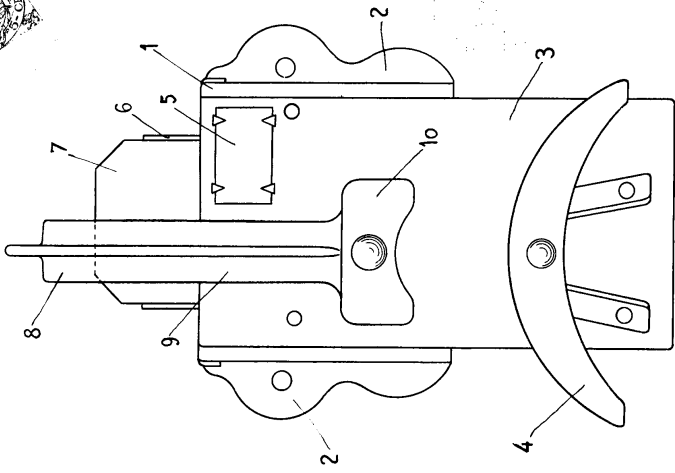


FIG. 3

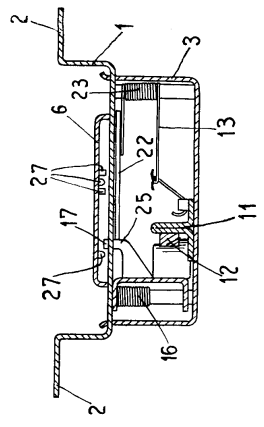


FIG. 6

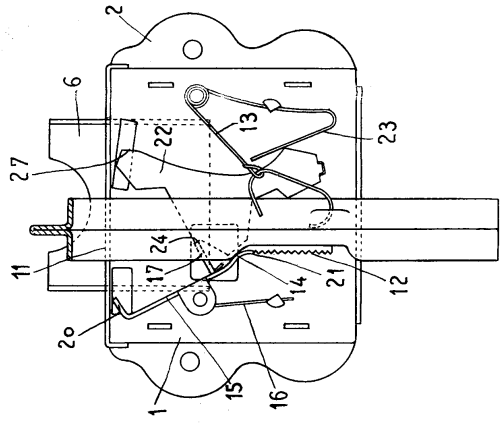


FIG. 5

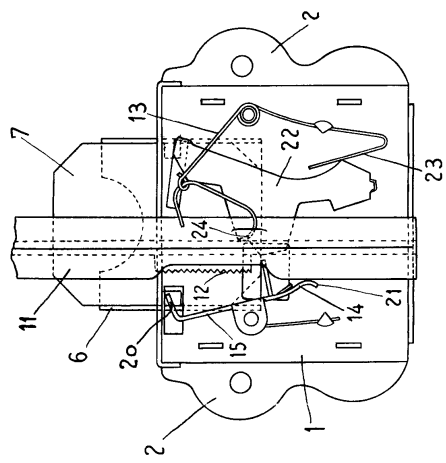


FIG. 7

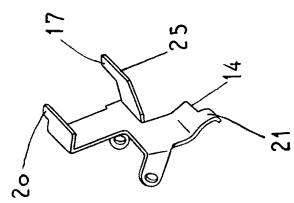
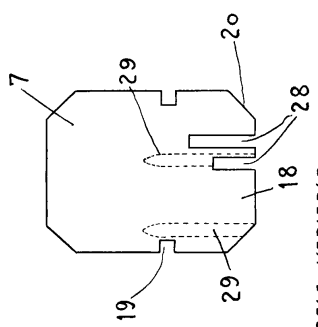


FIG. 4



ESCALA VARIABLE

basión de punto

