

9416²

MEMORIA DESCRIPTIVA
y dibujos que se acompañan a la solici-
tud de una Patente de Invención a favor
de Don Argerico Josa Rodríguez, residen-
te en Barcelona (España.-----)



GRUPO 6° - CLASE 60.

P A T E N T E D E I N V E N C I O N

para "UN JUEGO DE PELOTA ANALOGO AL FOOT-BALL, DE MESA" a favor de Don Argerico Josa Rodriguez, residente en Barcelona, Balmes 50 (España).

* * * * *

La Patente de Invención a que se refiere la presente memoria descriptiva está destinada a garantizar la propiedad así como la explotación exclusiva de un nuevo juego de pelota, analogo al foot-ball de mesa.

Consiste esencialmente el juego de que se trata en disponer en una mesa de forma rectangular, preferentemente una mesa de billar, una serie de pistoletas a todo su alrededor fijos o gíatorios alrededor de un pivote o eje vertical, en los que se disparan unos proyectiles por cuya acción se hace correr una pelota en el sentido conveniente, según las reglas por que se rija el juego.

Así pues, si se trata del juego del foot-ball se dispondrán un pistoleta en cada una de las puertas del campo que representa el tablero de la mesa; a ambos lados de aquel se colocarán los de defensa de las mismas y en los otros dos lados de la propia mesa los correspondientes a medios y delanteros del referido juego.

Para la mejor comprensión del objeto de la patente, de que se trata se acompañan los dibujos de la hoja adjunta en los



* 2 *

que a título tan solo de ejemplo se representa un caso de ejecución práctica de la misma.

La fig. 1, representa en proyección horizontal una mesa de billar transformada para llevar a cabo el mencionado juego y la fig. 2, muestra uno de los pistoletes mencionados.

Como se indica en el dibujo, en el tablero 1, de una mesa preferentemente de billar, se trazan las divisiones 2-3-4 y 5, correspondientes a las diversas secciones o zonas de un campo de foot-ball y por la parte inferior del marco 7 y 8, de la misma se dispone un segundo marco 6 y 9, en el que van montados los pistoletes 10 y 11, que en una forma de ejecución de los mismos se representan en la fig. 2.

En el caso representado en dicha figura, este pistoleta se acciona mediante una empuñadura 15, que por la acción de un resorte alojado en el cañón 12, del mismo actúa contra un proyectil 14, dispuesto en dicho cañón, pero éste pistoleta podrá también actuar-se por gatillo o mediante otro dispositivo adecuado.

En cuanto a la forma de montaje de estos pistoletes será variable pues podrán disponerse fijos o bien giratorios alrededor de un eje vertical.

También podrá variarse el número y distribuciones de dichos pistoletes y en general cuanto no altere, cambie o modifique la esencialidad de la patente descrita.

* N O T A *

Esta Patente se refiere a UN JUEGO DE PELOTA, ANALOGO AL FOOT-BALL, DE MESA" debiendo recaer sobre la siguiente REIVINDICACION en la que se determina su mencionado objeto.

Reivindica el recurrente la propiedad y explotación exclusiva del citado juego que esencialmente consiste en disponer alrede-



* 3 *

dor de una mesa rectangular, preferentemente de billar, unos pistoletas en número y distribuciones variables, con los que se disparan unos proyectiles por cuya acción se mueve una pelota dispuesta en dicha mesa que se hace correr según las reglas por que se rija el juego **que se siga**, tal y como se detalla en la descripción que antecede y se representa en el dibujo de la hoja adjunta.

Sean cuales fueren las circunstancias que concurren con la esencialidad de la Patente descrita.

Consta la presente memoria de 3 hojas mecanografiadas por una sola cara.

Barcelona 10 de Junio de 1925.

P. A.

FIG. 1

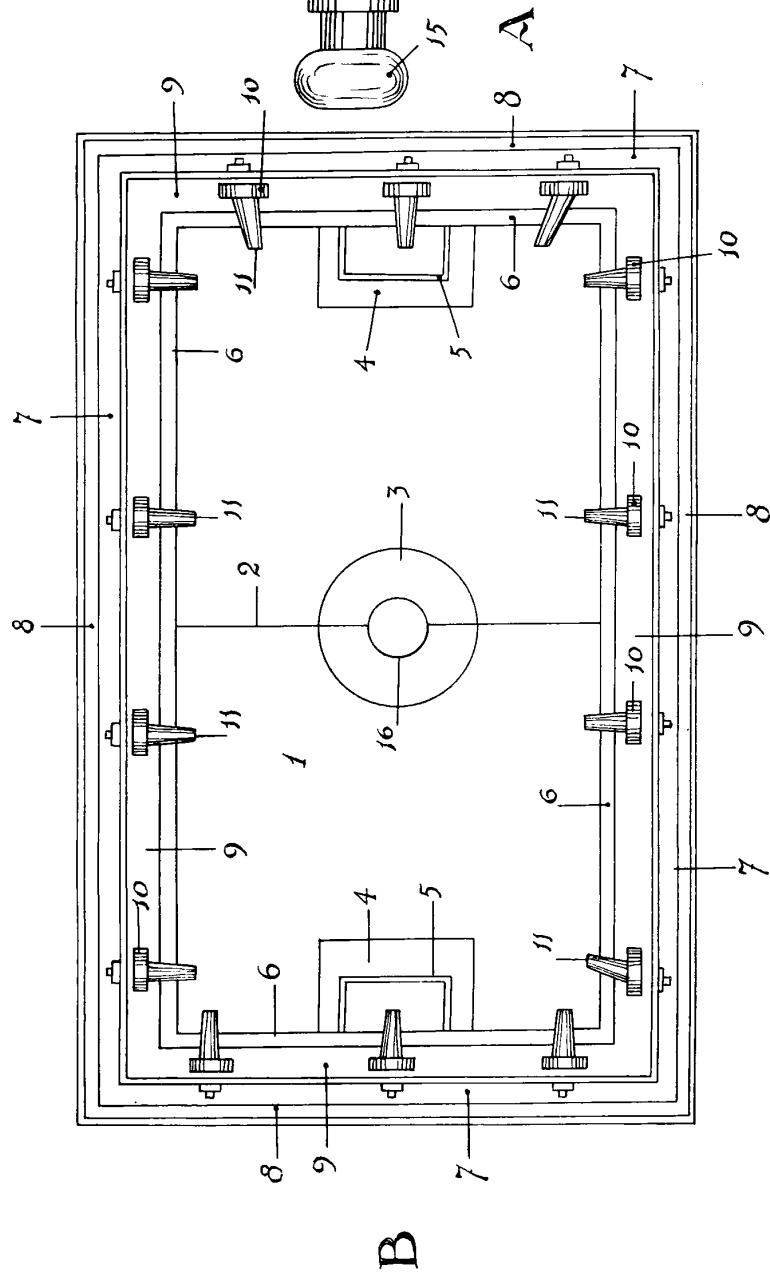
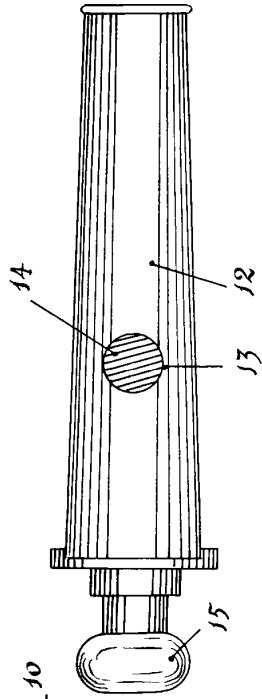


FIG. 2



ESCALA VARIABLE

Barcelona 10 de Junio 1885
P.A.

Manuel de Linares