

94160



94160

MODELO DE UTILIDAD

por 20 años

a favor de D. MAURICIO FEHER HEMARDINQUER, de nacionalidad española, residente en Barcelona, Riera de San Miguel, 5. - por: "MESITA AUXILIAR PLEGABLE". - - - - -

MEMORIA DESCRIPTIVA

El presente modelo de utilidad se refiere a una mesita auxiliar plegable.

Esta nueva mesita, de múltiple aplicación y preferentemente como soporte de aparatos tele-receptores y como carrito de té, comprende una estructura altamente simplificada con la ventaja de ser totalmente plegable en un solo plano; así pues, cuando con ella no deba efectuarse ningún servicio puede ser guardada en cualquier rincón, facilitando además, esta condición de plegable, el almacenaje en fabricación y su transporte.



Esencialmente está constituida esta mesa auxiliar por dos piezas tubulares en U invertida, articuladas entre sí a tijera por sus ramas y presentando en sus extremos inferiores el montaje de sendas ruedas libremente orientables. Una de estas dos piezas en U presenta una mayor altura y en sus ramas comprende la articulación de una plataforma que por su cara inferior descansa sobre la base superior de la otra pieza o elemento en U.

Para mantener la posición desplegada y de uso de esta mesita, se han previsto entre los extremos inferiores de las ramas de estas piezas en U, correspondientes tirantes articulados y de enganche amovible para permitir al propio tiempo, el plegado del conjunto.

Con el fin de facilitar la explicación, se acompaña a la presente memoria descriptiva una lámina de dibujos en la que se ha representado un caso de realización, que se cita a título de ejemplo no limitativo del alcance del modelo.

En los dibujos:

La figura 1 ilustra en alzado lateral esta mesita plegable, en su posición desplegada de uso,

la figura 2 muestra la misma mesita, vista asimismo en alzado lateral y totalmente plegada,

la figura 3 indica, a mayor escala, el detalle en planta de los tirantes de trabazón entre las piezas en U, y

la figura 4 representa en alzado, asimismo a mayor escala, el detalle del acoplamiento de la plataforma sobre la base superior de la pieza en U menor.

Consiste la mesita en dos elementos metálicos tubulares -1- y -2- conformados en U invertida y de los que el primero es de mayor longitud que el segundo. Estos dos



elementos en U se articulan entre sí por sus ramas a tijera por los puntos -3-, cuyas ramas en su zona extrema libre e inferior terminan angularmente según sendos tramos -4- rematados con el montaje de respectivas ruedas -5- libremente orientables.

Los tramos -4- del elemento en U -2- presentan la solidarización de sendos puentes -6- formando anilla, en los cuales se vinculan articuladamente respectivos tirantes -7-, terminados por su extremo libre en un remate -8- adecuado para obtener su enganche eventual en un gancho o similar -9- previsto en los tramos -4- del otro elemento en U -1-.

Estos tirantes -7- de trabazón entre las ramas de los elementos en U -1- y -2-, constitutivas de las patas de la mesita, presentan entre sí la vinculación de diversas varillas -10- (figura 3), para constituir una plataforma secundaria donde colocar, por ejemplo, revistas y periódicos.

El elemento mayor -1- presenta en puntos -11-, superiores a la articulación -3- de la tijera, el montaje articulado de una placa -12- a utilizar como tabla de la mesa. Esta placa presenta en su cara inferior -13- y próximamente al borde opuesto a la articulación -11-, la fijación de plaquitas -14- en forma de gancho mediante las que se acopla dicha placa -12- sobre la base superior -15- (figura 4) del elemento en U -2- menor.

La parte libre superior del elemento en U -1-, mayor, sirve como asidero para el transporte rodante de la mesita.

Quando ésta no debe utilizarse, se obtiene su total plegado desenganchando los extremos -8- de los tirantes -7- con respecto a los ganchos -9-, con lo que levantando la placa -12- y dichos tirantes, será posible el acercamiento



entre sí de los dos elementos en U -1- y -2-, quedando todo el conjunto en un solo plano vertical (figura 2).

El modelo, dentro de su esencialidad, puede ser llevado a la práctica en otras formas de realización, que difieran sólo en detalle de la indicada a título de ejemplo, a las cuales alcanzará igualmente la protección que se recaba. Podrá, pues, construirse esta mesita en cualquier forma y tamaño, con los medios y materiales más adecuados, y con los accesorios decorativos más convenientes, por quedar todo ello comprendido en el espíritu de las reivindicaciones.

N O T A

Se reivindica como objeto del presente modelo de utilidad:

1.- Mesita auxiliar plegable, caracterizada esencialmente por comprender dos elementos en U invertida, articulados entre sí a tijera por sus ramas, presentando uno de dichos elementos, en los extremos inferiores de sus ramas, el montaje de tirantes articulados acoplables por su extremo libre a respectivos ganchos idóneos previstos en los extremos inferiores de las ramas del otro elemento en U, con la particularidad de que, uno de estos dos elementos en U presenta mayor altura y comprende la articulación en sus ramas de una plataforma dotada en su cara inferior de medios de enganche amovible para su apoyo estable sobre la base superior del elemento en U menor.

2.- Mesita auxiliar plegable, según la anterior reivindicación, caracterizada porque los tirantes de trabazón entre las ramas de los elementos en U, constitutivas de las patas de la mesita, comprenden entre sí el montaje de varillas formando una plataforma inferior complementaria.



3.- MESITA AUXILIAR PLEGABLE.

Consta la presente memoria descriptiva de cinco hojas, mecanografiadas, foliadas, numeradas y escritas por una sola cara, acompañada de una hoja de dibujos.

Madrid, 10 de Julio de 1962

MAURICIO FEHER HEMARDINQUER
P.A.

Mauricio Feher Hemardinquer

94160

94160



Fig. 1

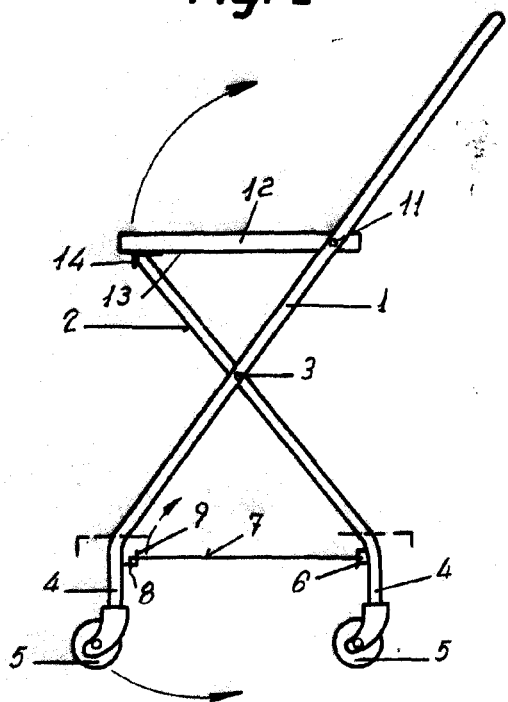


Fig. 2

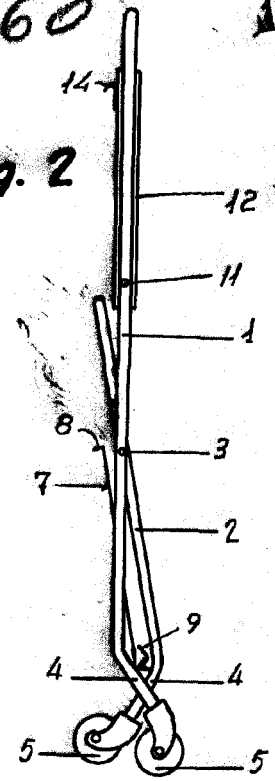


Fig. 3

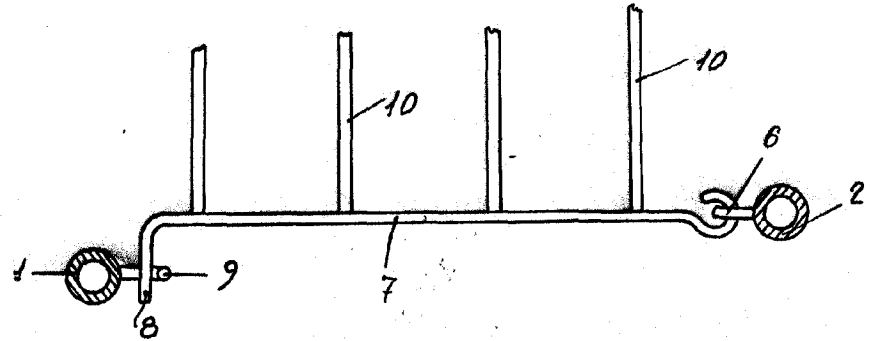
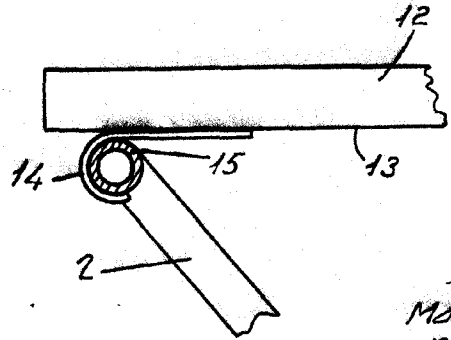


Fig. 4



Madrid, 10 Julio 1962.
p.a.

Mauricio Feher Hemardinger

Escala variable.