



la patente de invención a que se refiere la presente memoria descriptiva.

Los referidos frascos serán de formas sumamente variables y podrán ir provistos para su mejor consolidación y resistencia de refuerzos metálicos, al igual que de tapas, asas y cuantos otros elementos complementarios de los mismos se consideren necesarios y convenientes.

Para la mejor comprensión del objeto de la patente de que se trata se acompaña el dibujo de la hoja adjunta en el que a título de ejemplo, se muestran dos formas distintas de los mencionados frascos o recipientes.

En el caso representado en la Fig. 1, el frasco -1-, de cristal, va dispuesto sobre una peana metálica -2-, que forma parte de un armazón que comprende, además de dicha peana -2-, el aro -3-, a mitad de la altura del frasco y el aro -4-, dispuesto en su parte superior, quedando unidos entre sí por las tiras metálicas -5-, una de las cuales lleva solidaria el asa fija -6-, existiendo también otra asa -7- móvil y la tapa metálica -8-, articulada al aro -4- y provista de unos agujeros de circulación de aire -9-.

En cuanto a la Fig. 2, el frasco -10-, de forma distinta al de la fig. 1, va simplemente provisto de un aro -11-, en su base y de una abrazadera -12-, en su cuello, en la que va montada el asa -13-. En este caso, la tapa metálica -14-, va simplemente colocada sobre la boca del frasco.

El referido frasco podrá ser, como ya se ha dicho, de formas sumamente variables, variando así mismo su capacidad que en todos los casos será igual o superior a cinco litros.

Además, los propios frascos podrán ir decorados por cualquier medio adecuado al igual que los elementos metálicos que de los mismos forman parte.

Finalmente variará cuanto ni directa ni indirectamente afecte a la esencialidad de la patente descrita.



----- N O T A -----

Esta Patente se refiere a "UN SISTEMA DE RECIPIENTES PARA EL ACONDICIONAMIENTO DE LA LECHE EN CANTIDADES IGUALES O MAYORES DE CINCO LITROS", debiendo recaer dicha patente sobre la siguiente REIVINDICACIÓN en la que se determina su mencionado objeto:

Reivindica el recurrente la propiedad y explotación exclusiva del empleo, para el acondicionamiento de leche en cantidades iguales o superiores a cinco litros, de frascos o recipientes de vidrio o cristal, de cualquier forma y provistos de elementos metálicos de consolidación, manejo y adorno, tal y como se describe en la memoria que antecede, se representa a título de ejemplo en el dibujo de la hoja adjunta y con los fines que se han especificado.

Barcelona 9 Junio de 1925

P. A.

G. Hernández



FIG. 1

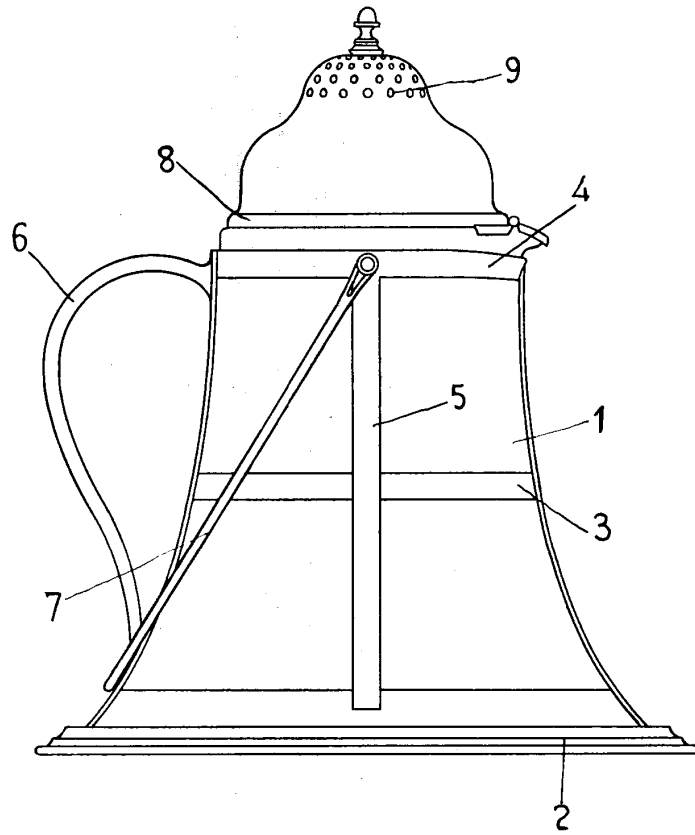
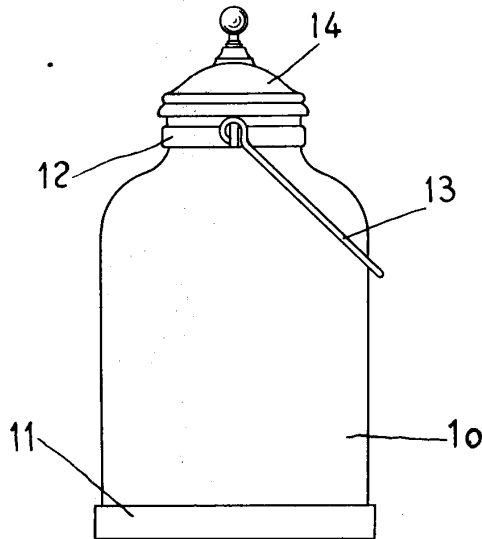


FIG. 2



ESCALA VARIABLE

P. A.
Y. Hernandez