



MODELO DE UTILIDAD

94149

*Memoria Descriptiva*

*sobre:*

" Atril articulado extensible ".

=====

*Solicitante:* D. PEDRO GRANERO BELLOT, de nacionalidad española,  
residente en Doctor J.J.Dómine nº 5, VALENCIA.

====

En numerosas ocasiones, se nota la falta de  
atrilés, que con un pie suficientemente largo, permitan  
la lectura a personas enfermas, o simplemente a aquellas  
que para su comodidad les gusta leer desde la cama, o  
5. bien sentadas sin tener cerca una mesa.

94149



El presente invento, se refiere a un atril que dotado de un pie de suficiente longitud, y con complementos adecuados, permite situar el libro en las mas variadas posiciones.

5. A continuación y de una manera no limitativa se hace una descripción del presente modelo, haciendo referencia a los dibujos adjuntos.

10. La figura primera representa el atril visto en conjunto; la segunda, el atril propiamente dicho, siendo la tercera una vista del perfil del atril mostrando el sistema de fijación.

15. En la figura primera, -1- hace referencia a la base o pie; -2- es un tubo unido a ella por un espigo roscado, por el interior del cual puede deslizarse la barra -3- que se fija mediante la abrazadera -4-. Esta barra, lleva en su parte superior y perpendicularmente a ella un tubo -5- por el que se desliza el brazo -6-, que se fija con el tornillo -7-. Este brazo está roscado interiormente en uno de sus extremos para la fijación
20. de un suplemento -6a-, mediante un espigo del que está dotado; en el otro extremo, tiene un contrapeso -8- dotado del tornillo de presión -9- que lo inmoviliza en la posición adecuada. El atril, se fija al brazo -6- (o -6a- según los casos) mediante las abrazaderas -10- dotadas de tornillos de presión (figura segunda), y está
25. conformado para poder variar sus dimensiones, corriendo el lado lateral -11- a lo largo de los otros lados perpendiculares a él, deslizándose los tetones -12- por las guias -13- practicadas en dichos lados. Para una mayor
30. comodidad, el atril está dotado de una lámpara eléctrica 14,

94149



que bien puede ser del tipo representado en la figura o de otro cualquiera; así mismo lleva sendos dispositivos -15- para sujetar el libro y que este no se cierre durante la lectura. La abrazadera -4- lleva acoplado un brazo 5. -16- con un soporte -17- para libros, periódicos, etc. y un cenicero -18-.

Como se desprende de la descripción, todo el conjunto es desmontable, pudiéndose separar todos sus elementos, facilitándose así su almacenamiento y transporte. 10.

NOTA

Descrita suficientemente la naturaleza del invento, así como la manera de realizarlo en la práctica, debe hacerse constar que las disposiciones anteriormente 15. indicadas son susceptibles de modificaciones de detalle en cuanto no altere su principio fundamental, siendo lo que constituye la esencia del referido invento y por lo que se solicita Modelo de Utilidad, por 20 años, en España: "Atril articulado extensible"; caracterizándose 20. por lo siguiente:

1º.- Atril articulado extensible, caracterizado por estar constituido esencialmente por un tubo vertical, fijado a una peana apropiada, por el cual puede deslizar telescópicamente, una barra, que en su parte superior y 25. verticalmente a ella, lleva un tubo por cuyo interior desliza el brazo portador del atril propiamente dicho, que se fija en la posición adecuada mediante un tornillo de presión de que está dotado el tubo horizontal.

2º.- Atril, según reivindicación anterior, ca- 30. racterizado porque el soporte del libro, o atril propia-

94149

10 JUL 1962



mente dicho, se fija al extremo del brazo horizontal, o al de un suplemento que se une a él mediante un espigo roscado, por unas abrazaderas dotadas de tornillos de presión, pudiéndose situar en diversos planos, al girar alrededor de dicho brazo, en el extremo opuesto, el brazo horizontal está dotado de un contrapeso que se desliza a lo largo de él, manteniéndose el equilibrio al variar el brazo de palanca; el contrapeso se fija en la posición adecuada mediante un tornillo de presión.

5. 3º.- Atril, según reivindicaciones anteriores, caracterizado porque el soporte para los libros, puede variar de tamaño al deslizar los listoncillos laterales que lo forman, a lo largo de los perpendiculares a ellos, que están dotados de unas ranuras por las cuales corren unas palomillas que fijan al conjunto en la posición deseada. El soporte está dotado de una lampara eléctrica, y de dos bridas, que con sendos muelles, mantienen el libro abierto, reteniendo las páginas del mismo.

10. 4º.- Atril, según reivindicaciones anteriores, caracterizado porque la barra telescópica vertical, puede girar sobre su eje, y se fija en cada posición por medio de una abrazadera, que lleva acoplado un brazo horizontal, con un cenicero, y un soporte para libros.

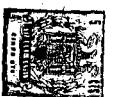
15. 5º.- Atril articulado extensible; tal y como queda sustancialmente descrito en la presente memoria e ilustrado en los adjuntos dibujos.

20. Esta memoria consta de cuatro hojas escritas a máquina por una sola cara.

Madrid,

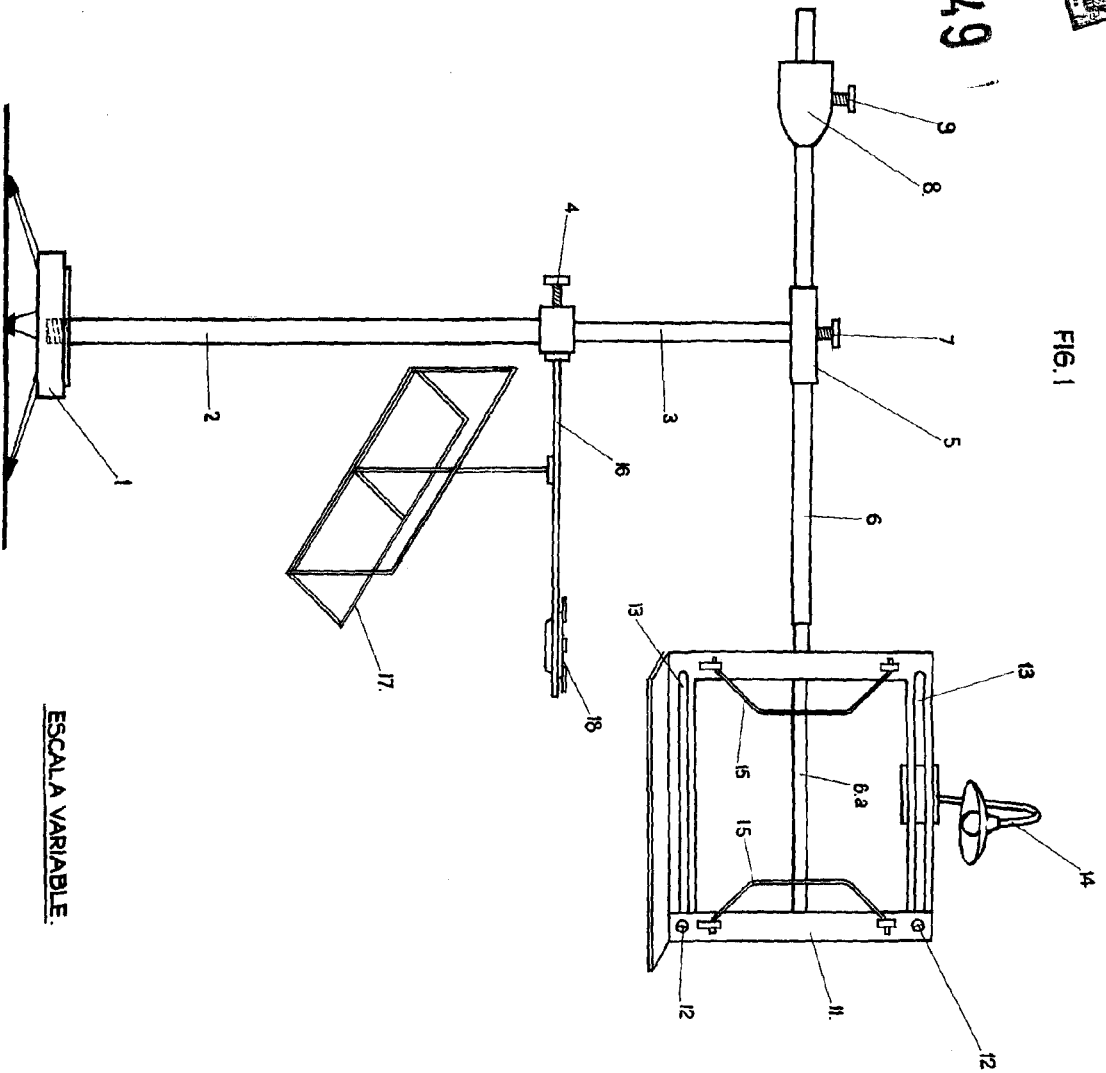
PEDRO GRANERO BELLÓN  
J. BOMEZ ACEBO Y MODET

10 JUL 1962



34149

FIG. 1



ESCALA VARIABLE.

FIG. 2

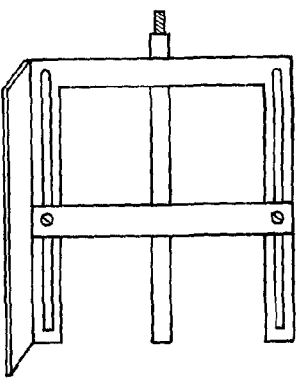
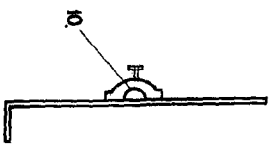


FIG. 3.



MADRID DE  
PEDRO GRANERO BELLOT 1962.

