

94136



MODELO DE UTILIDAD

=====

M E M O R I A D E S C R I P T I V A

S o b r e :

"DISPOSITIVO DESMULTIPLICADOR APLICABLE A SELECTORES DE
CANALES PARA TELEVISION".

- - - - -

Solicitante: Don Valentín GARCIA APARICIO, de nacionalidad
española, domiciliado en Madrid, Avda. de Bru-
selas nº 49.

- - - - -

5. Ordinariamente el problema mecánico de la conmutación de varios circuitos se resuelve empleando resortes que establezcan un buen contacto entre las partes móviles y las fijas. Como por otra parte el número de circuitos que se abren y cierran llega a ser crecido, crece también el frotamiento que hay que vencer al efectuar la conmutación,

94136



ello obliga a ejercer un esfuerzo elevado que en la mayoría de los casos puede dar lugar a que se sobrepase la posición en que se deseaba situar al conmutador.

10. Este problema se agrava con la presencia de otros resortes que dificultan el salto de una posición a otra.

En los conmutadores industriales, con pocos contactos, se ha resuelto este problema mecánico mediante el empleo de palancas adecuadas, pero en los selectores de canales para televisión había quedado sin solucionar por la

15. pequeñez y delicadeza de éstos. La cuestión se resuelve con los medios reivindicados, aquí, esto es, con el empleo de una rueda dentada (piñón) que engrana con otra de mayor número de dientes fija en el eje del selector, con ello el par motor que debe ejercerse sobre el eje del piñón es considera-

20. blemente menor que el necesario para mover directamente el eje del selector aunque deba ejercerse un giro de mayor número de grados con el piñón, cosa que no es inconveniente alguno.

25. En los dibujos adjuntos:

Se monta sobre el eje -1- del selector -2- una rueda dentada -3- con la que engrana un piñón -4- de menor diámetro y número de dientes. Sobre el eje del piñón se sitúa el botón de mando o empuñadura -5- para hacer girar el piñón y con ello el selector:

30.

N O T A

El Modelo de Utilidad, que se solicita por veinte años para España, de acuerdo con la vigente Legislación, deberá recaer sobre: "DISPOSITIVO DESMULTIPLICADOR APLICABLE A SELECTORES DE CANALES PARA TELEVISION", según las características esenciales de las siguientes:

35.

R E I V I N D I C A C I O N E S

1ª.- Dispositivo desmultiplicador aplicable a selectores de canales para televisión, caracterizado por

94136

=9



40. ir provisto de una rueda dentada el eje portador de los contactos móviles del selector de canales, la cual engrana con otra rueda dentada de menor número de dientes cuyo eje, paralelo al que gobierna el movimiento de los contactos, va provisto de un botón o empuñadura para ser cogido con la mano y recibir el par motor que le dá el movimiento de giro que actuará amplificado sobre el repetido eje del selector.
- 45.

2ª.- "DISPOSITIVO DESMULTIPLICADOR APLICABLE A SELECTORES DE CANALES PARA TELEVISION".

50. Según queda sustancialmente descrito en la presente memoria descriptiva, que consta de tres hojas, escritas a máquina por una sola cara y dibujos.

Madrid, 9 de Julio de 1962

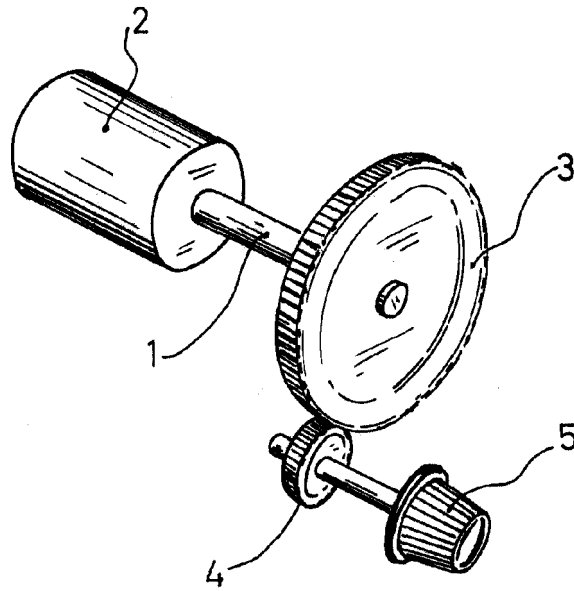
Don VALENTIN GARCIA APARICIO

P. P.

FRANCISCO GARCIA CABRERIZO



19



Madrid, 19 JUL. 1962

FRANCISCO GARCIA GABRIEL
P. P.

ESCALA VARIABLE