



94133

M O D E L O
D E
U T I L I D A D

para "DEPOSITO APLICABLE A MAQUINAS DE COSER", a favor de la razón social española RIMOLDI ESPAÑOLA, S.A., domiciliada en BARCELONA, calle de Entenza, nº 196.

= . =

MEMORIA DESCRIPTIVA

El presente modelo de utilidad se refiere a un depósito aplicable a máquinas de coser.

En el modelo se ha previsto una canal de sección semicircular y que cubre uno de los frentes de la mesa portadora de la máquina de coser, disponiéndose esta pieza

5. de forma que su eje longitudinal sea perpendicular a la dirección de salida del artículo confeccionado.

Según esta realización, la pieza permite el depósito del artículo confeccionado con un mínimo de encubrimiento, dejando libre el campo de trabajo del operario y

10.

94133 1-9



facilitando el mismo.

Con el fin de facilitar la explicación, se acompaña a la presente memoria descriptiva de una lámina de dibujos, en la que se ha representado un caso de realización que se cita a título de ejemplo.

5.

En los dibujos:

La figura 1, representa una vista en perspectiva del dispositivo aplicado a una mesa de máquina de coser. y

La figura 2, es una sección en alzado del depósito según el modelo.

10.

Haciendo referencia a los dibujos, se aprecia en su realización, una mesa -1-, en uno de cuyos laterales se han dispuesto los brazos curvos -2-, que presentan una doblez extrema -3-. Sobre estos brazos se coloca una lámina de madera flexible -4-, que constituye el fondo del depósito, el cual se adapta a la curvatura de los brazos citados, manteniéndose esta curvatura por el apoyo de los bordes de la lámina contra la doblez -3- y el saliente -5- de la mesa.

15.

20.

El modelo, dentro de su esencialidad, puede ser llevado a la práctica en otras formas de realización que difieran en detalle de la indicada a título de ejemplo en la descripción, a las cuales alcanzará igualmente la protección que se recaba. Podrá, pues, construirse, en cualquier forma y tamaño, con los materiales más adecuados por quedar todo ello comprendido en el espíritu de las reivindicaciones.

25.

94133

-9



N O T A

Descrito el objeto y utilidad de la presente invención, lo que se declara como no divulgado ni practicado en España, comprende las siguientes reivindicaciones:

- 1. Depósito aplicable a máquinas de coser, caracterizado esencialmente por estar constituido por unos brazos que comprenden un tramo recto para su aplicación a la mesa portadora de la máquina, y una zona curva apta para recibir una lámina de material flexible que se adapta a la curvatura de los brazos, y que se dispone en sentido perpendicular a la salida del artículo confeccionado constituyendo un depósito para el mismo.

2. Depósito aplicable a máquinas de coser.

- Según se describe y reivindica en la presente memoria descriptiva, que consta de tres hojas, foliadas y escritas a máquina por una sola de sus caras y acompañadas de una lámina de dibujos.

Madrid, a -9 JUL. 1962

RIMOLDI ESPAÑOLA, S.A.

p. a.

JAIME ISERN MIRALLES

P.R.

94133

Fig. 1

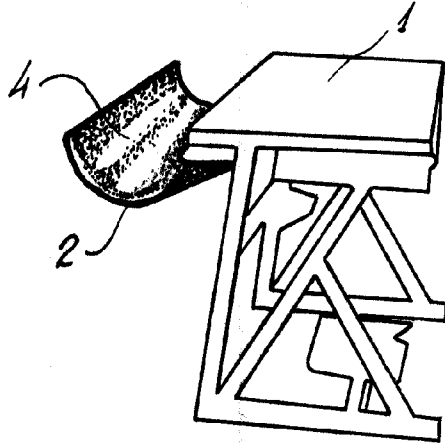
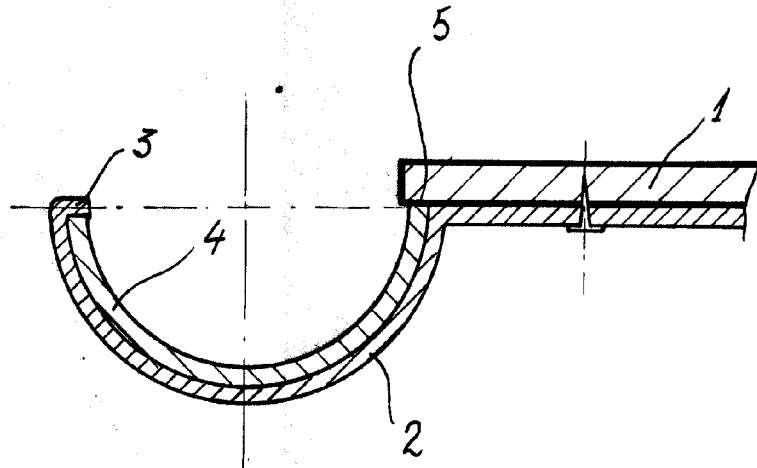


Fig. 2



Madrid, 9 JUL 1962

P. P. Jaime Iserr