

MEMORIA DESCRIPTIVA

que se acompaña
a la solicitud de



una patente de INVENCION por veinte años en España

a favor de

La sociedad BELLVIS Y MONTESANO, domiciliada en ZARAGOZA

por

" UNA NUEVA CAFETERA PARA PREPARAR INFUSIONES DE CAFE "

-o-o-o-o-o-o-

Según puede apreciarse en los planos triplicados que acompañan a esta Memoria, esta cafetera consta de dos recipientes: uno interior y otro exterior, marcados en el plano con los n^{os} 1 y 2 respectivamente.

El recipiente n^o 1 lleva una tapadera semiesférica, chaflanada que hace cierre hermético con dicho recipiente n^o 1; este recipiente trabaja a 2 1/2 atmosferas de presión vapor y, para su absoluta seguridad, lleva colocada en un agujero central del tape (n^o 9) una válvula graduada de seguridad. En el mismo tape y al lado de la válvula de seguridad existe otro orificio (n^o 8); este orificio llevará un fusible seguro para los casos en que por algún motivo o causa imprevista quedase obstruido el orificio de la válvula de seguridad (suciedad, torpeza, etc.). En el caso de queda obstruido el orificio de la válvula de seguridad, el fusible-seguro se funde al llegar a la presión de 5 atmosferas, escapando todo el vapor por el orificio que deja el fusible al descomponerse la aleación especial de metales con la que está compuesto.



El recipiente nº 2 está provisto de un tubo desalojador de líquido y vapor a voluntad (nº 5); dicho tubo va fuertemente soldado al recipiente indicado, atravesándolo por su parte cónica, en el extremo donde radica el chorro de la cafetera cuyo tubo asoma la mitad de su total al recipiente nº 2 de nuestro plano, llevando en la parte superior y encima del tubo, un pequeño soporte con husillo de punta cónica, el cual hace cierre de válvula en el mismo orificio central del tubo obturador y desalojador de líquido y vapor.

F U N C I O N A M I E N T O

El recipiente interior (nº 1), es de chapa de embutición de hierro dulce, construido por embutición o entallado a torno u otro procedimiento cualquiera ; constituye una caldera de vapor en miniatura. En su interior se adiciona el líquido necesario y la correspondiente cantidad de café ; por mediación del fuego se eleva la temperatura del líquido hasta conseguir una presión de 2 1/2 atmosferas. A estas mismas atmósferas, la válvula graduada avisa el punto de concentración del café, indicando está preparada la infusión. Una vez en estas condiciones, se procede a abrir el husillo válvula del tubo desalojador y la misma presión del vapor impele el líquido por el orificio central del tubo alojándolo en el recipiente nº 2 construido de chapa de alpaca ; este recipiente va provisto de un tape del mismo metal, un chorro y un asa. Una vez hecha la transfusión del líquido del recipiente nº 1 al recipiente nº 2, queda el café en disposición de ser servido, formando una infusión excelente y concentrada.

Esta cafetera podrá ser construida en todas capacidades y variar su forma para el mejor conjunto estético y empleando siem-



pre en su construcción aquellos materiales o metales que mejores condiciones reúnan en cuanto a condiciones higiénicas, seguridad y duración.

- N O T A -

En resumen : La patente recaerá sobre las reivindicaciones siguientes :

1ª. - Reivindicación de una cafetera en la que la trans-
fusión del líquido de un recipiente a otro se efectúa por medio
de la presión del vapor.

2ª. - Reivindicación de una cafetera; según la reivindi-
cación anterior, provista de un fusible de seguridad, con aleación
metálica para fundir a cinco atmósferas de presión, que ofrece
una seguridad absoluta en caso de obstrucción de la válvula gra-
duada.

3ª. - Reivindicación de una cafetera, según las reivindi-
caciones anteriores, que apesar de las partes que la integran,
puede llevarse a la mano para uso familiar.

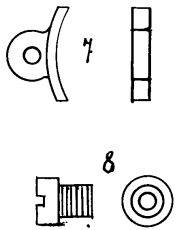
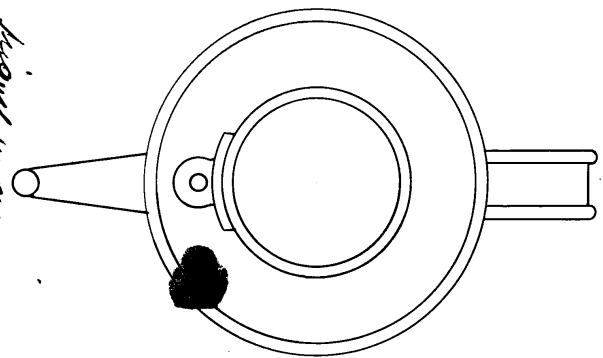
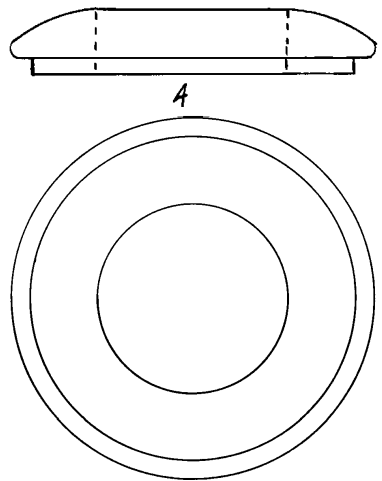
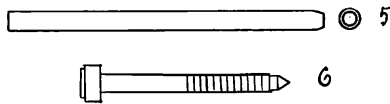
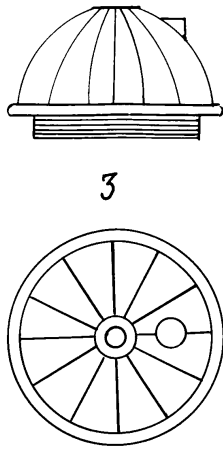
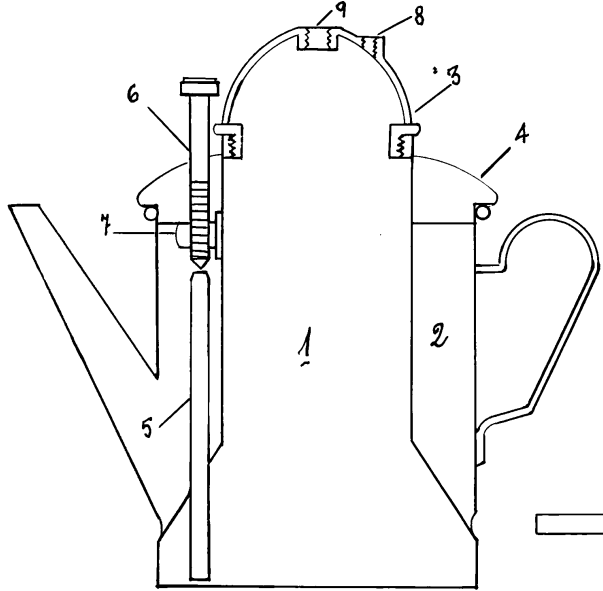
4ª. - Se reivindica por último, como objeto sobre el que
ha de recaer la patente de INVENCION que se solicita por veinte
años en España,

" UNA NUEVA CAFETERA PARA PREPARAR INFUSIONES DE CAFE ".

TODO SEGUN queda expresado en esta Memoria que consta de
tres hojas escritas á máquina por una sola cara y planos que la
acompañan.

Madrid 16 de JUNIO del 1925.

Agustín
p. Miguel



Escala de 1 2 y natural

1	Cuerpo interior Cafetera
2	Cuerpo exterior Cafetera
3	Cape cuerpo interior
4	Cape cuerpo exterior
5	Tubo desalajador de vapor y líquido
6	Resillo de cierre del tubo desalajador
7	Soporte del handle
8	Fusible de seguridad
9	Orificio para válvula seguridad
10	Válvula de seguridad graduada

Ingeniería