



M E M O R I A      D E S C R I P T I V A

que se acompaña

a la solicitud de

una patente de INVENCION por veinte años en España

a favor de

Don Valerio EUSTAQUIO PLANELLS, vecino de A L B A L ( Valencia)

por

" UN APARATO PARA LAVAR ROPA ( LAVADORA MECÁNICA ) "

-o-o-o-o-o-o-o-o-

Como puede apreciarse en los planos triplicados que acompañan a esta Memoria, el aparato a patentar consta de las partes siguientes :

- Nº 1. = Armazón.
- " 2. = Tina rotatoria con estrias radiales en la cara interior del fondo.
- " 3. = Tapa fija con estrias radiales y perforada.
- " 4. = Barra con orificios para fijar la tapa.
- " 5. = Travesaño desmontable con clavija en el centro para sostener la tapa a la altura conveniente.
- " 6. = Rodamiento á bolas para la rotación de la tina.
- " 7. = Aro de plancha de hierro que actua sobre el rodamiento.
- " 8. = Vástago-guia de hierro.

La tina de esta lavadora mecánica consiste en un recipiente sostenido por cuatro patas que forman cuadro. A una altura de 33 centímetros sobre el suelo, lleva dos barras transversales en forma de cruz y de modo que cada uno de los extremos de la cruz van unidos por medio de espigas a las cuatro barras



o montantes que forman el cuadro de los montantes o barras reseñadas anteriormente.

En la parte inferior de los pies montantes o barras, van cuatro refuerzos unidos con tornillos a dichas barras, y por el otro extremo a los largueros transversales que forman la cruz, pero sin llegar al centro de la misma.

La tina vá provista en el fondo y parte exterior de un vástago ( nº 8 ), que se introduce en un orificio practicado al efecto en el centro de la cruz citada.

Sobre los extremos de la cruz de madera y junto a cada uno de los cuatro montantes, va un tope de descabso para cada uno de los ejes de los cuatro rodamientos de bolas ( nº 6 ) que nacen de los montantes, en el sitio indicado, o sea cinco centímetros por encima del nivel de la cruz.

La pared de la tina, a partir de la tapa que cierra el fondo de la misma, sobresale en cuatro sitios distintos unos 3 centímetros mas abajo de la tapa de dicho fondo, describiendo un medio punto de 35 centímetros de largo por tres que tiene en el fondo o cuatro, disminuyendo paulatinamente hacia los lados, hasta ponerse a nivel del fondo.

Los salientes descritos anteriormente pasan por encima del rodamiento de bolas, obligando a la tina a que cada vez que se la obligue a dar un cuarto de vuelta por medio de una manivela colocada en sitio conveniente, dé a la vez saltos hacia arriba y hacia abajo.

De los cuatro montantes que forman los pies del aparato, dos de ellos solamente llegan a la parte superior de la tina, elevándose los otros dos cuarenta centímetros sobre el nivel de la misma.



### FUNCIONAMIENTO DEL APARATO

Una vez depositada la ropa que se ha de lavar, en la tina, se coloca la tapa dentro de esta, quedando sujeta dicha tapa, sobre la ropa, por medio de un caballete de madera sujeto con unos pasadores de hierro a los dos montantes mas altos, cuyo caballete hace presión sobre la tapa y por consiguiente sobre la ropa. En esta forma, al iniciar el movimiento de vaivén la tina, cuyo recorrido es según queda expuesto anteriormente de un cuarto de vuelta hacia la derecha y de otro cuarto de vuelta hacia la izquierda, se eleva dicha tina y comprime la ropa, ya que los salientes de la pared, por debajo del fondo de la misma, deben pasar por el rodamiento de bolas, impulsando la tina contra la tapa que está fija a los montantes.

La tapa del recipiente ó tina, va provista de orificios por los que sale el agua a través de las ropas, al ser comprimidas, volviendo al interior por los mismos orificios al descender de nivel la tina.

Tanto la cara interior de la tapa como el fondo de la tina van provisto de unos listones clavados que verifican el fregado mecánico de la ropa a la vez que la comprimen.

La lavadora descrita resulta un aparato sencillo, económico y muy práctico.

### - N O T A -

En Resumen : La patente recaerá sobre las reivindicaciones siguientes :

1ª. - Reivindicación de una lavadora mecánica, constituida por una tina sostenida por un armazón constituido por cuatro partes que forman cuadro, dos barras transversales en forma de



cruz, cuyos extremos va unidos por espigas a los montantes o barras.

2a. - En una lavadora mecánica, según la reivindicación anterior, reivindicación del vástago alojado en un orificio en el centro de la cruz que forman las barras transversales.

3a. - En una lavadora mecánica, según las reivindicaciones anteriores, reivindicación de los ejes con rodamientos de bolas.

4a. - En una lavadora mecánica, según las reivindicaciones anteriores, reivindicación de la tapa de la tina, con orificios, y del caballete que hace presión sobre la tapa, así como de las piezas que la integran.

5a. - Se reivindica por último como objeto sobre el que ha de recaer la patente que se solicita por veinte años en España,

" UN APARATO PARA LAVAR ROPA ( LAVADORA MECÁNICA ) ".

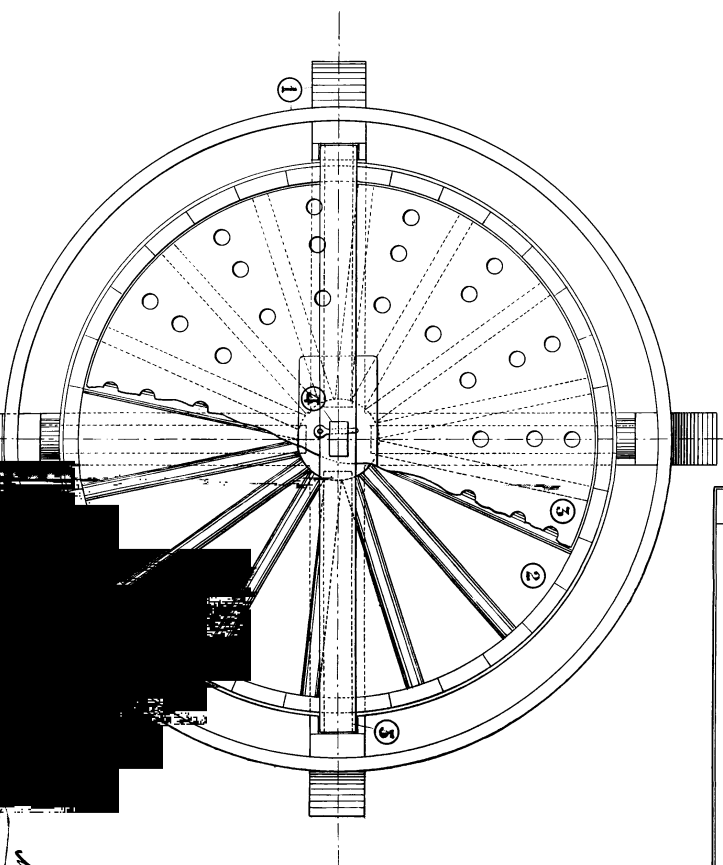
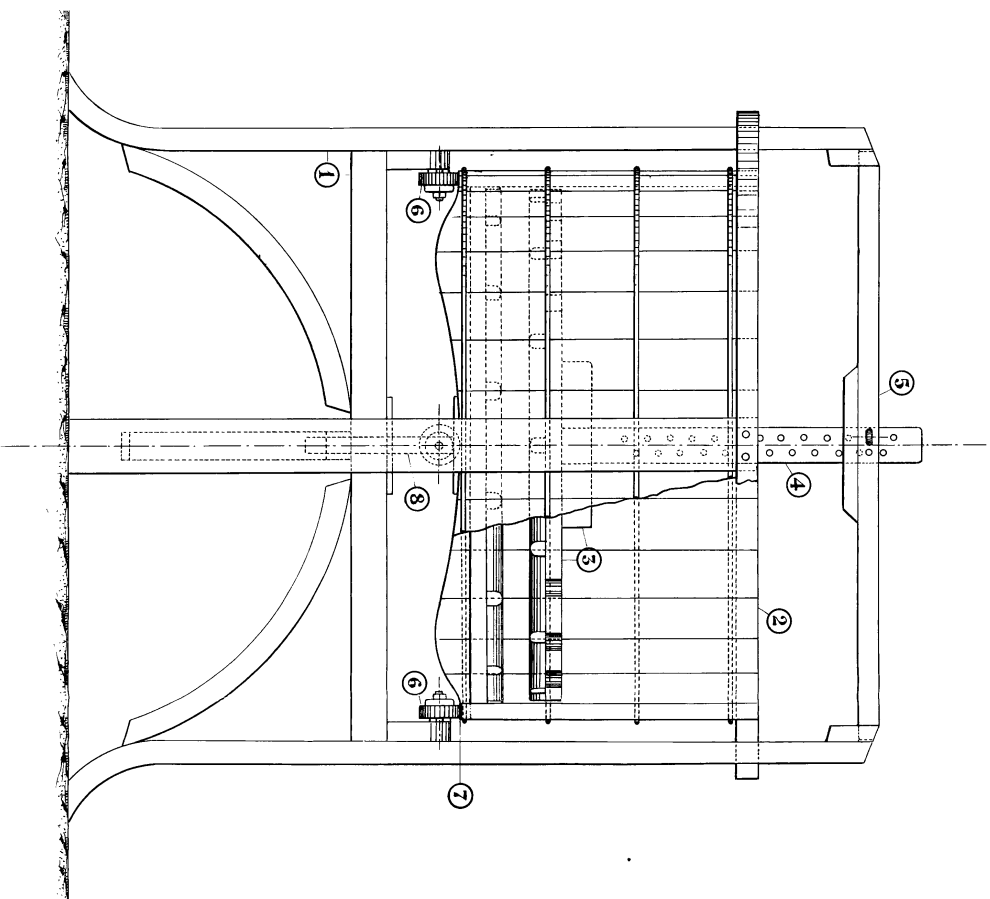
TODO CONFORME queda expuesto en esta Memoria que consta de cuatro hojas escritas á máquina por una sola cara y planos que la acompañan.

Madrid 16 de JUNIO de 1925.

*Miguel Miquel*



# Lavadora Mecánica



- |   |  |
|---|--|
| 1 | Almazon  |
| 2 | Tina rotativa con estrías radiales en la cara interior del fondo                             |
| 3 | Tapa fija con id. y perforada  |
| 4 | Barra con orificios para fijar la tapa   |
| 5 | Travesaño desmontable con clavija en el centro para sostener la tapa a la altura conveniente |
| 6 | Rodamiento a bolas para la rotación de la tina   |
| 7 | Año de plancha de hierro, actuando sobre el rodamiento                                       |
| 8 | Ustazgo-guía de hierro   |



*Augusto Laguarda*