



94127 94127

MEMORIA DESCRIPTIVA

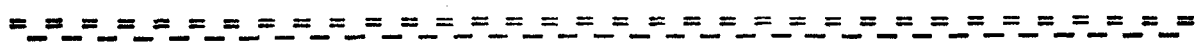
que se acompaña a la solicitud de

UN MODELO DE UTILIDAD

a favor de Don José CORCUERA Llantada, de nacionalidad española,  
residente en BILBAO, San Adrian 4,

por:

" UNA POLAINA PERFECCIONADA "



Se refiere la presente Memoria de acuerdo con el enunciado a un nuevo tipo de polaina perfeccionada que presenta la ventaja sobre los tipos ya existentes, de su rigidez y resistencia al arrugado así como la carencia de sujecciones inferiores.

5

Ello hace que la polaina que nos ocupa gane en comodidad y perfección de adaptabilidad a la bota o zapato a que se acople, pues además vá provista de unos flejes de acero laminado en frio u otro material flexible de acción o efecto similar que le hacen



se mantenga siempre en postura como de nueva.

10

En esencia la polaina que nos ocupa está constituida por un elemento laminar formando un cuerpo cilindrico abierto por una directriz adaptado y solidario con la parte que forma el botin propiamente dicho por medio de una costura doble.

15

En los extremos de la directriz del cilindro abierto van dispuestos unos cierres articulados que permiten el cierre de la polaina en posición de adaptación al calzado.

En la mencionada parte extrema de una de las directrices y cosida invisiblemente, va acoplado un fleje en sentido vertical que impide en todo momento el arrugado de la polaina.

20

En la parte del botin y formando un arco sobre la punta del calzado se halla dispuesto un fleje curvado, flexible, también invisiblemente dispuesto, el cual permite la perfecta adaptabilidad del botin a la parte delantera del calzado impidiendo que este se levante y sirviendo perfectamente para los diversos modelos de calzado en uno.

25

En la parte inferior posterior de la caña o pieza cilindrica abierta, se ha dispuesto un resalte o rebaje, para su mejor adaptación del calzado, o empleo de espuelas según los casos.

30

A continuación se hará una descripción completa del dispositivo con referencia a los planos que se acompañan en los cuales se representa, a simple título de ejemplo, no limitativo, una forma preferente de realización susceptible de todas aquellas modificaciones de detalle que no supongan una alteración fundamental de sus características esenciales.

35

En dichos dibujos:

La figura 1.- Representa un alzado de la polaina abierta.

La figura 2.- Representa un alzado de la polaina cerrada.

Según el ejemplo de ejecución representado la polaina -



40

que nos ocupa está constituida por un cuerpo laminar (1) que cierra en forma cilíndrica abierta por una de sus generatrices, y al extremo de una de las cuales se ha acoplado interiormente un fleje de acero laminado en frio o similar (3). Sobre la misma zona se hallan dispuestos unos cierres (2) los que al superponerse la parte reforzada, sobre la otra (4) coinciden con los artículos (5) cerrando así la polaina según la figura 2.

45

Los cirres articulados (5) van montados sobre tiras elásticas (6) las cuales van sujetas a la polaina por medio de remaches (7).

50

La parte cilíndrica (1) queda unida, por ejemplo mediante costura al botin (9) el cual vá provisto de un fleje elástico (10) solidario del botin por medio de los remaches (11).

55

Este fleje permite la perfecta adaptabilidad del botin al calzado sin necesidad del empleo de tiras elásticas por la parte inferior del calzado que siempre son portadoras de suciedad e incómodas de adaptación.

Por otra parte y debido a la flexibilidad del fleje (10) el botin se adapta perfectamente a cualquier tipo de calzado.

60

Finalmente la parte inferior posterior de la caña (1) va provisto de un rebaje (12) para la mejor adaptación del conjunto al talón del calzado o también para el empleo de espuelas.

N O T A

EL MODELO DE UTILIDAD que se solicita deberá recaer sobre las particularidades características de las siguientes reivindicaciones:

65

1ª.- Una polaina perfeccionada que se caracteriza por comprender un cuerpo laminar susceptible de cerrar de manera cilíndrica



70

abierta por una de sus generatrices y unido por su parte anterior mediante un corte en arco circular, a otra pieza en forma de semi-cono constituida del botín y provista de un fleje arqueado de adaptación al empeine del calzado.

75

2ª.- Una polaina perfeccionada, según la reivindicación 1ª, que se caracteriza porque la pieza cilíndrica está provista en uno de sus extremos, de un fleje plano adaptado en su interior, reductor de las arrugas y caída de la misma, y de unos cierres susceptibles de coincidir con otros articulados situados en la parte opuesta de la caña.

80

3ª.- Una polaina perfeccionada según las reivindicaciones anteriores, caracterizada porque la parte superior o caña y en la parte opuesta a la de adaptación de la pieza semiconica, va provista de una escotadura arqueada para la mejor adaptación del tacón del calzado empleado.

85

4ª.- Una polaina perfeccionada según reivindicaciones precedentes, que se caracteriza porque los cierres articulados van montados sobre tiras elásticas reguladoras de la tensión de adaptación.

5ª.- "UNA POLAINA PERFECCIONADA".

- - - -

Todo según queda expuesto en la precedente Memoria que consta de cuatro hojas foliadas y mecanografiadas por una sola cara y hoja de dibujos que a la misma se acompaña.

Madrid, 9 Julio 1.962

P.A.

*Manuel P. de*  
*Sanjurjo*

94127

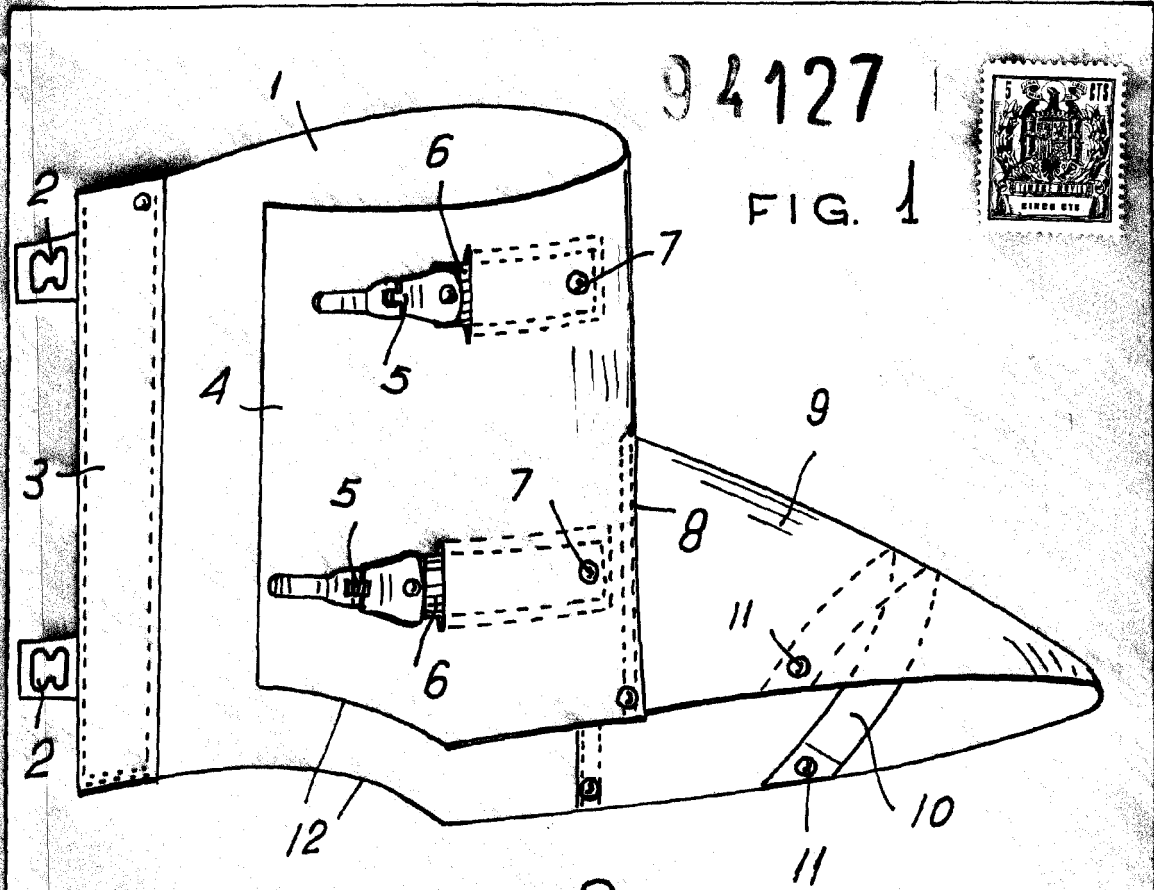


FIG. 1

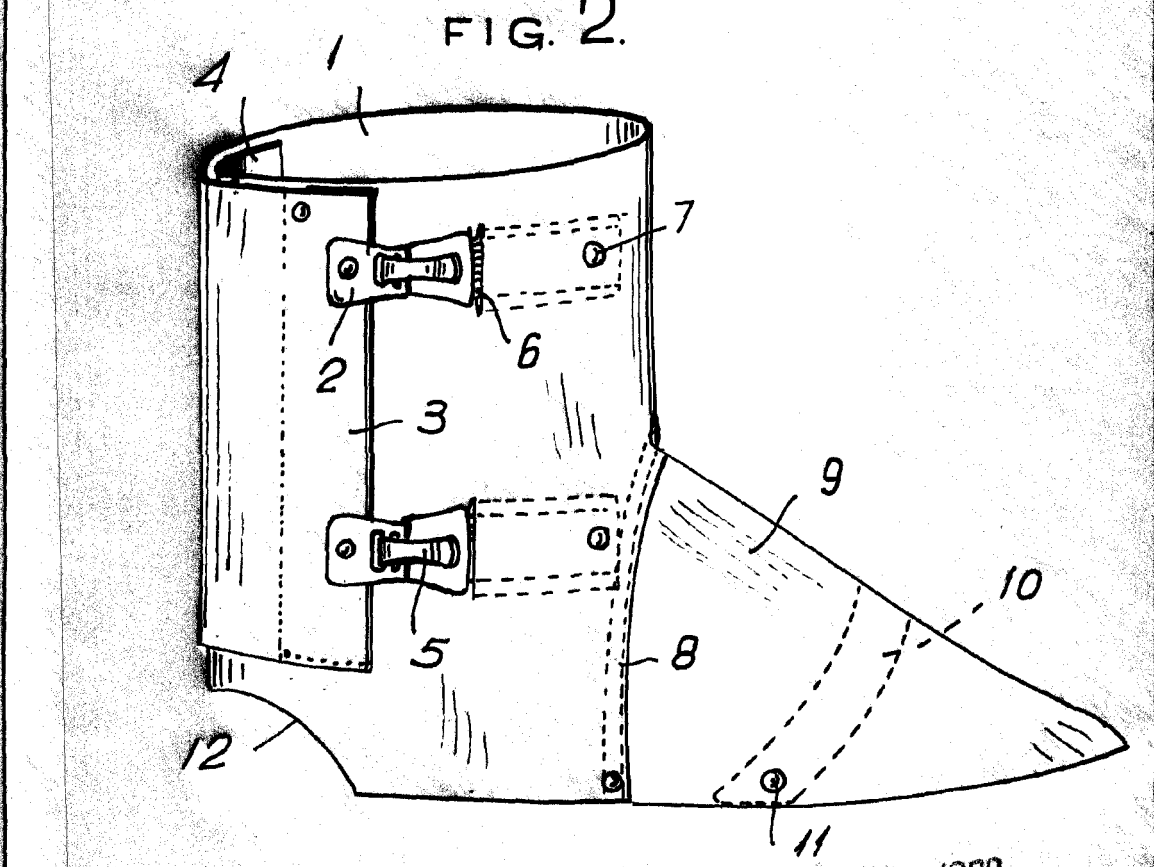


FIG. 2.

ESCALA VARIABLE.

Madrid. 9 JUL 1962

*Palo*

*Madrid*  
*Autista*