



94126 |

M E M O R I A D E S C R I P T I V A

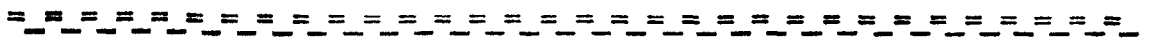
que se acompaña a la solicitud de

UN MODELO DE UTILIDAD

a favor de Don Pedro LLauradó Parisi, de nacionalidad española,
residente en REUS(Tarragona), o/ Alta del Carmen 49,

por:

"UNA AZADA PARA LABORES MÚLTIPLES"



5

Conforme indica su enunciado, esta Memoria corresponde a la descripción de una azada perfeccionada. Está caracterizada por su organización a partir de un pequeño núcleo, articulado al extremo del mango, y en el que se pueden insertar diversidad de brazos-herramienta, de manera graduable, en distancia, inclinación etc., al propio tiempo tales brazos resultan recambiables y, en consonancia con ello, se prevé un surtido



de los mismos, de acuerdo con las diferentes posibles labores a realizar.

10 Así pues, la azada que se preconiza presenta importantes ventajas sobre las herramientas que son conocidas con destino al mismo fin. Estas ventajas son, entre otras, el efecto multiplicativo sobre el trabajo como consecuencia de la pluralidad de brazos; la ligereza en relación con la citada capacidad
15 de trabajo; la más perfecta adaptabilidad a diferentes clases de trabajo; y la economía introducida al ser posible la utilización de un sólo núcleo y mango para una gran diversidad de brazos, que de otra suerte precisarían aquéllos elementos individualmente incorporados.

20 Se describe seguidamente la aludida azada perfeccionada, con referencia a los dibujos que, para mayor claridad, se acompañan, ilustrativos de una forma preferente y no limitativa de realización, susceptible en la práctica de todas cuantas modificaciones de detalle no alterem sus características esenciales.
25

En dichos dibujos:

La figura 1.- Muestra un conjunto de la azada perfeccionada, con su mango partido, y llevando cinco brazos-herramienta idénticos.

30 La figura 2.- Muestra, como simple ilustración, unos ejemplos de brazos-herramienta acoplables a la misma azada.

La figura 3.- Es una semiplanta del núcleo o pieza sobre la que se incorporan los medios de retención de los brazos-herramienta y estos últimos.

35 La figura 4.- Muestra en detalle uno de los medios de retención de los citados brazos.

La figura 5.- Es un alzado frontal del conjunto de



núcleo central, incorporando en su parte derecha dos piezas porta brazos-herramientas, las cuales se han suprimido, no obstante, de la parte derecha, en disposición acorde con la figura 3.

De acuerdo con todo ello, el núcleo principal de la azada está constituido por una pletina (1) cuya parte centro-posterior parte el manguito tubular (2) en el que se enchufa el mango (3). Entre las dos orejas paralelas (4) que forman parte de (1) queda colocado articuladamente (3) alrededor del tornillo (7) que actúa como pasador y como medio de apriete. Este apriete queda garantizada por el enfrentamiento en (6) de sendas parejas de sectores dentados, correspondientes respectivamente a las orejas (4) y a las mesetas (5) solidarias de (3). Con ello la inclinación entre (1) y (2-3) puede reglarse adecuadamente y fijarse firmemente la posición deseada.

La pletina (1) presenta varios taladros pasantes (cuatro en el ejemplo ilustrado), alineados sobre un eje transversal de la mencionada pletina. Estos taladros (8) sirven para paso de sendos pernos roscados y quedan rodeados de otras tantas coronas estriadas (9) que aseguran una perfecta inmovilidad a las piezas que allí son montadas.

Centrado en la cara inferior de (1) se prevé un saliente (10) dotado de un taladro longitudinal pasante (11) sobre el que incide un tornillo prisionero (12) el conjunto de taladro y tornillo tiene por objeto retener el brazo-herramienta central, de manera análoga a como se indica seguidamente con relación a los laterales.

Cuatro piezas (o en su caso el número conveniente) iguales se prevén para la sujeción de otros tantos brazos -



70

75

herramientas por la cara superior de (1) a ambos lados del acoplado en (10). Estas piezas constan de otros tantos dados de material resistente, en general metálicos (13) con un faldón dentado (14) en su base inferior; este último tiene por objeto asegurar un asiento inmóvil sobre los correspondientes estrados (9). Cada cuerpo (13) está traspasado entre dos caras opuestas, paralelamente a la base por un agujero (15) en el que se puede alojar con el conveniente ajuste el extremo del correspondiente brazo-herramienta (19). Este último es allí inmovilizado por el prisionero (16).

80

85

Cada dado (13) es fijado en su emplazamiento por medio de la tuerca (18) atornillada en el espárrago roscado (17) que pasa a través del correspondiente taladro (8) el apriete de (18) asegura la firme inmovilización de (14) sobre (9). Pero aflojando (18) puede girarse el conjunto solidario del dado (13) afectado, hasta que el eje del taladro (15) adopta la orientación deseada para el brazo (19). A su vez cada uno de estos últimos pueden extenderse o alargarse a voluntad o variar su ángulo de ataque por desplazamiento o giro respectivamente en (15).

90

La misma observación puede hacerse en lo que se refiere a estos últimos movimientos con relación al brazo central introducido en (11) pero no se prevé la posibilidad de orientar el soporte (10) ya que el brazo central deberá de preferencia quedar proyectado sobre el eje de trabajo.

95

Las herramientas (19) pueden ser todas iguales, como muestra la figura 1 o diferentes. Las (19a) 19b) (19c) y (19d) mostradas en la figura 2 son otras tantas posibilidades; en todas ellas los brazos de acoplamiento presentan la adecuada curvatura.



100 Aunque la posibilidad de reglajes diversos supone una importante ventaja, puede realizarse una azada, de acuerdo con esta misma memoria, dotada de diversidad de herramientas, iguales entre sí o diferentes, rígidamente unidas sobre el núcleo central. Con ello subsiste la ventaja de multiplicidad y elevado rendimiento, y se obtienen realizaciones más sencillas adaptadas a trabajos específicos.

N O T A

105 EL MODELO DE UTILIDAD que se solicita deberá recaer sobre las particularidades características de las siguientes reivindicaciones:

110 1ª.- Una azada para labores múltiples caracterizada por constar de diversos juegos de sus herramientas, portadas a los extremos de sendos brazos curvos que parten de un núcleo central, del que también parte el mango del conjunto pudiendo sustituirse las herramientas según el trabajo a realizar.

2ª.- Una azada para labores múltiples, según la reivin-



115 dicación primera, caracterizada porque los brazos-herramienta se acoplan sobre el núcleo y son susceptibles de variar su posición respecto al mismo, e incluso ser sustituidos, quedando inmovilizados a voluntad en cada posición deseada, siendo así mismo regulable la inclinación del mando que puede ser inmovilizado convenientemente por firme apriete mediante tornillos de parejas de sectores estriados, solidarios respectivamente del núcleo y del mango, y enfrentados entre sí.

120 3ª.- Una azada para labores múltiples, según reivindicaciones anteriores, caracterizada porque el núcleo es una pletina de adecuado grueso y extensión suficiente que presenta varios taladros pasantes rebordeados de coronas estriadas para fijación de las piezas que a su vez retienen los correspondientes brazos-herramientas.

130 4ª.- Una azada para labores múltiples, según la reivindicación 3, caracterizada por comprender unas piezas constituidas por sendos dados, traspasados por otros tantos taladros entre caras opuestas, dotados de espárragos roscados perpendiculares a los mencionados taladros, y cuyos espárragos, pasando por los taladros a tal efecto previstos, y ya citados, en el núcleo o pletina, sirven para la fijación sobre este último de cada uno de los citados dados mediante oportunas tuercas, presentando los mismos dados en sus correspondientes bases de contacto con las coronas estriadas del núcleo, unas faldones también dentados o estriados para asegurar la inmovilidad en el giro una vez apretadas las tuercas.

140 5ª.- Una azada para labores múltiples, según las reivindicaciones anteriores, caracterizada por presentar cada uno de los mencionados dados un tornillo prisionero que permite afianzar a voluntad el correspondiente brazo-herramienta, introducido



por el taladro del dado, en la posición conveniente.

145

6ª.- Una azada para labores múltiples, según las reivindicaciones precedentes, caracterizada porque el núcleo presenta un soporte taladrado y dotado de prisionero de apriete y sujeción para recibir un brazo-herramienta central, estando tal soporte desprovisto de movimiento con relación a la pletina del núcleo, por formar una sola pieza con ella.

150

7ª.- "UNA AZADA PARA LABORES MÚLTIPLES".

- - - - -

Todo según queda expuesto en la precedente Memoria que consta de siete hojas foliadas y mecanografiadas por una sola cara y hoja de dibujos que a la misma se acompaña.

Madrid, 9 JUL. 1962

P.A.

Manuel...
M. A. J.

FIG. 1 94126

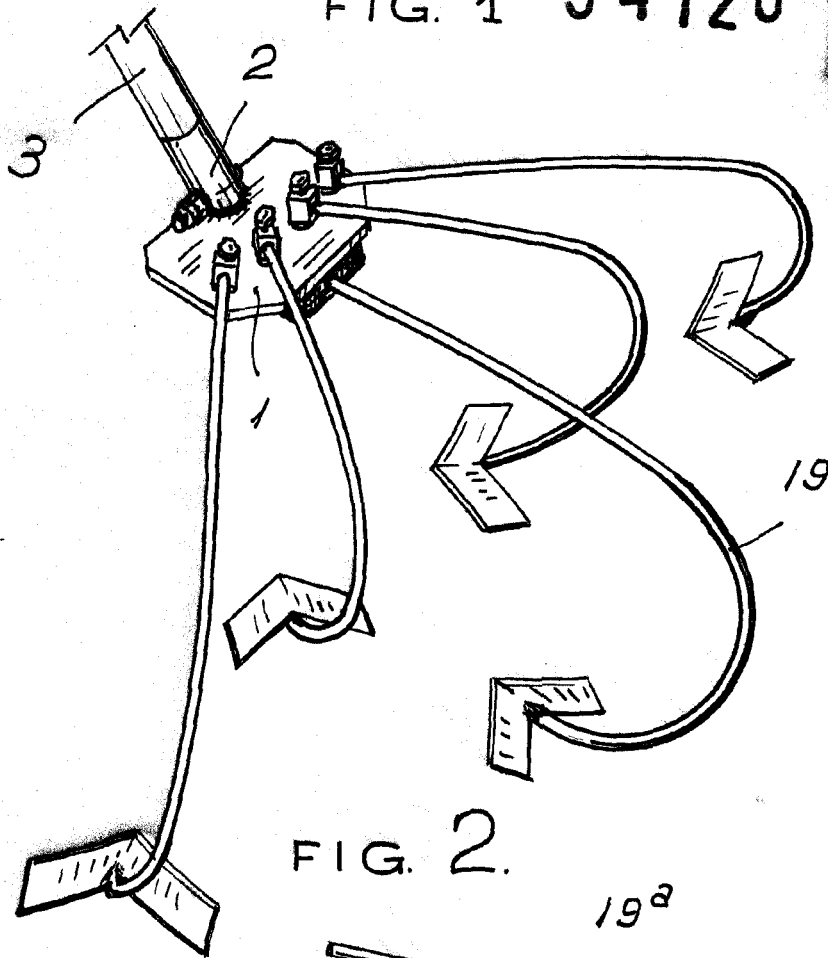
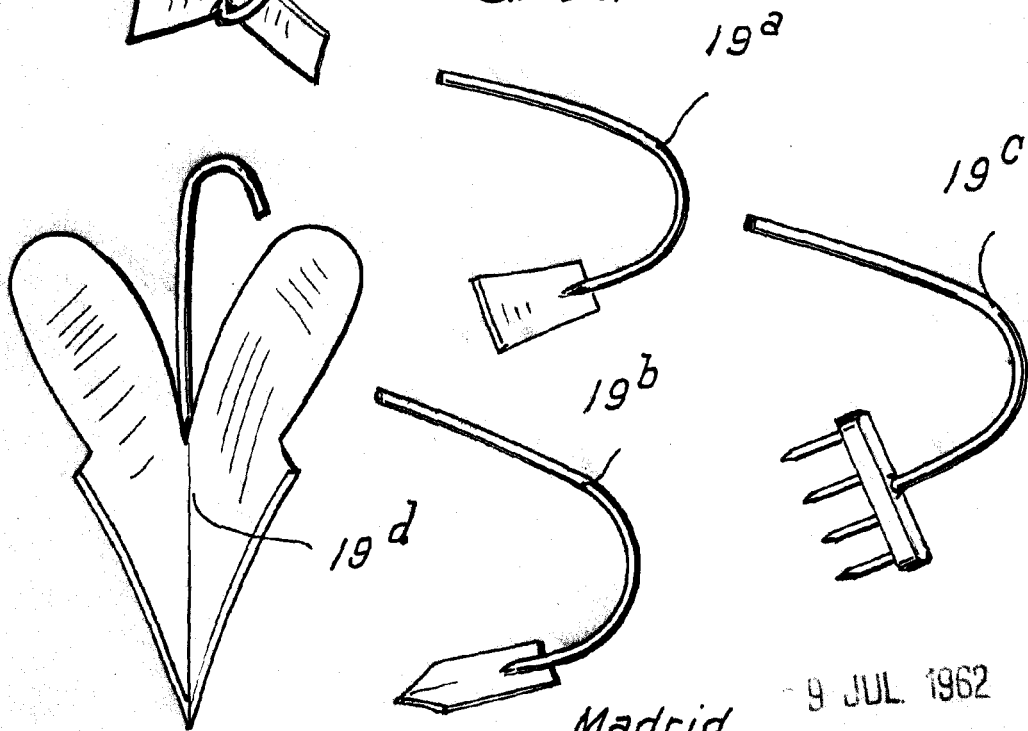


FIG. 2.

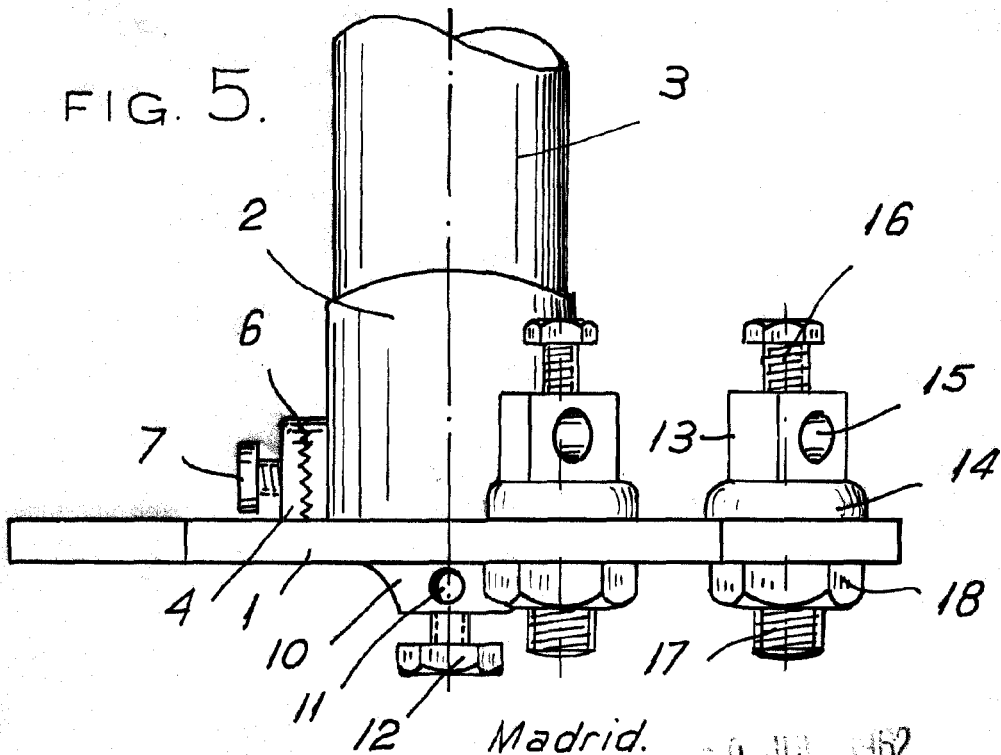
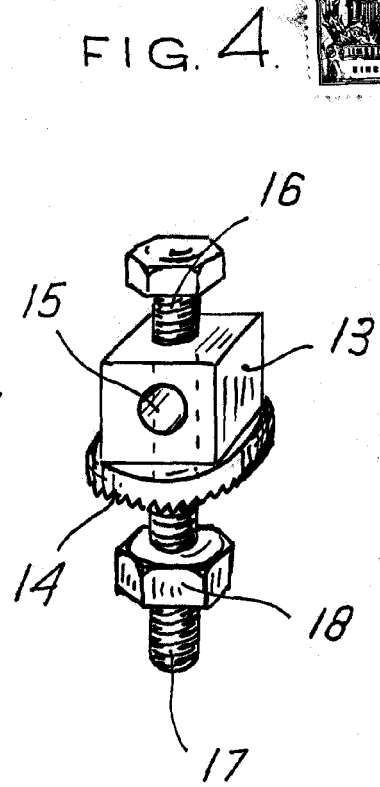
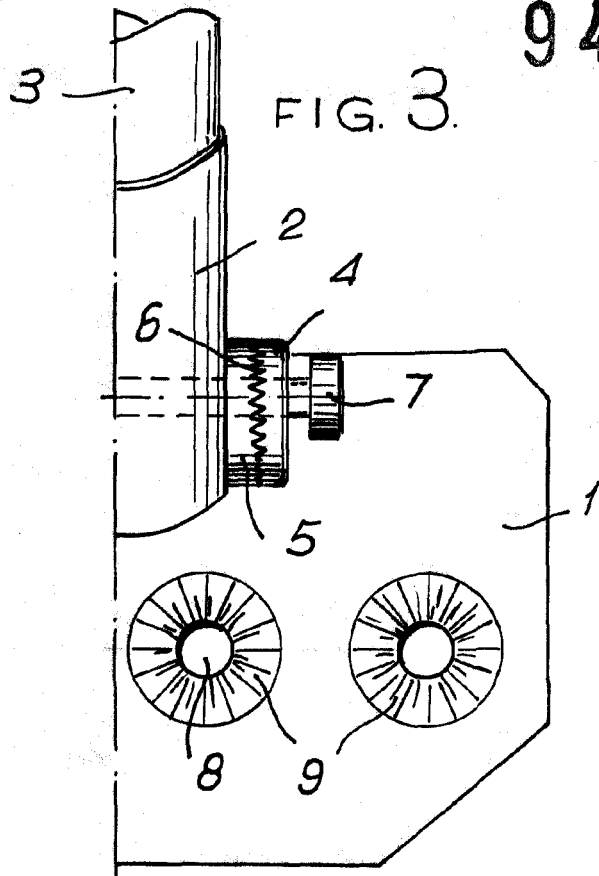


Madrid. 9 JUL 1962

ESCALA VARIABLE.

*Módulo de
Fausley*

94126



ESCALA VARIABLE.

Madrid.

9 JUL 1962

Handwritten signature and initials