



941241

## MEMORIA DESCRIPTIVA

del Modelo de Utilidad, por 20 años, solicitado a favor de Don AMADEO HUGUET SOLER, de nacionalidad Española, residente en Barcelona, calle de Montaña numero 62, por " UNA CAJA RECEPTORA DE CORRESPONDENCIA ".

El presente Modelo de Utilidad se refiere a una caja receptora de correspondencia.

Son conocidos y utilizados diversos modelos de buzones o cajas receptoras de correspondencia, todas las cuales adolecen del defecto de su vulnerabilidad y de que las cartas y demás documentos depositados en ellas, caen aparatosamente al abrirlas, lo cual obliga a hacerlo con precaución y lentamente, en especial cuando se hallan muy llenas.

Con la caja objeto del presente Modelo de Utilidad, se subsana este inconveniente pues cuenta con medios para retener todos los papeles que se hallan depositados en su interior, permitiendo su salida y fácil abertura y la extracción de aquellos.

Consiste en una caja prismática rectangular, metálica, provista de una puerta frontal, que se abre sobre bisagras laterales, contando con un ojal superior horizontal y dos mirillas en la parte inferior.

La cara interna de la puerta está provista de una cesta de alambre en la que se depositan todos los sobres y documentos que caen por el ojal o buzón.



- 2 - 94124 -

20 La cesta unida a la puerta se desplaza con ésta, permitien-  
do una vez abierta recoger fácilmente los documentos y corres-  
pondencia que en ella se encuentran.

En los dibujos de la hoja adjunta y a título de ejemplo, se  
representa un caso particular de realización práctica de la ca-  
25 ja objeto del presente Modelo de Utilidad, mostrando la figura  
1, una vista frontal con la puerta cerrada, la figura 2, una vis-  
ta frontal con la puerta abierta y la figura 3, una vista late-  
ral con la puerta abierta.

Siguiendo los diseños vemos la caja -1- provista de la puerta  
30 -2- con el ojal -3-, las mirillas -4- y la cerradura -5-, así  
como un tarjetero -6-

En la cara interior de la puerta -2- se halla una cesta de  
alambre -7-, en la que se depositan los papeles que se echan  
por el buzón -3-. Una vez abierta la puerta en la forma que in-  
35 dican las figuras 2 y 3, es muy fácil retirar la correspon-  
den-  
cia.

Se fabricará la caja receptora descrita, con los materiales  
apropiados a cada uno de los elementos que la integran, pudiendo  
variar todos aquellos detalles que no alteren, cambien o modi-  
40 fiquen su esencialidad.

===== N O T A =====

Se reivindica como objeto de este Modelo de Utilidad:

1ª.- Una caja receptora de correspondencia, que consiste esen-  
cialmente en una caja prismática rectangular, provista de una  
puerta frontal que se abre sobre bisagras laterales, contando  
45 con un ojal superior horizontal y dos mirillas en la parte in-  
ferior, caracterizada porqué la cara interna de la puerta está  
provista de una cesta de alambre en la que se depositan todos  
los sobres y documentos que caen por el ojal o buzón.

2ª.- Una caja receptora de correspondencia, según reivindicación



50 anterior, caracterizada porqué la cesta unida a la puerta se  
desplaza con ésta permitiendo, una vez abierta, recoger fá -  
cilmente los documentos y correspondencia que en ella se en -  
cuentran.

3ª.- Una caja receptora de correspondencia.

55 Consta la presente memoria descriptiva de tres hojas folia -  
56 das y escritas por una sola cara.

Barcelona, 7 de JULIO de 1.962.

P. A.

M. LLORI

*M. Llori*

94124



FIG. 1

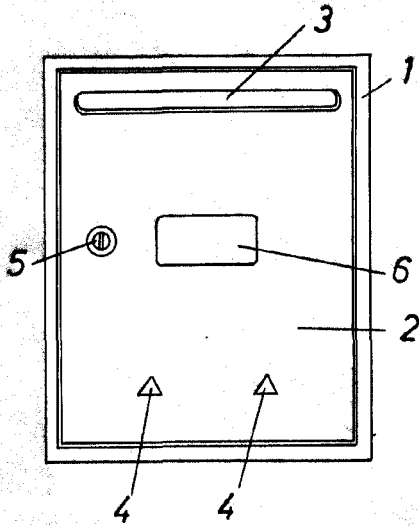


FIG. 2

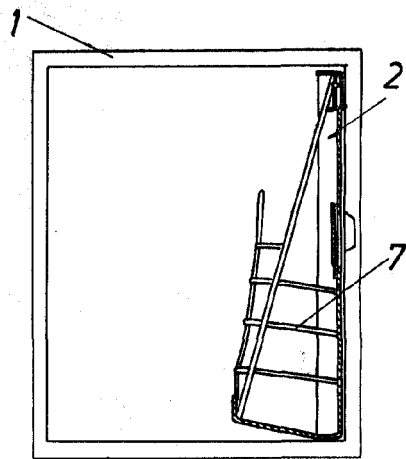
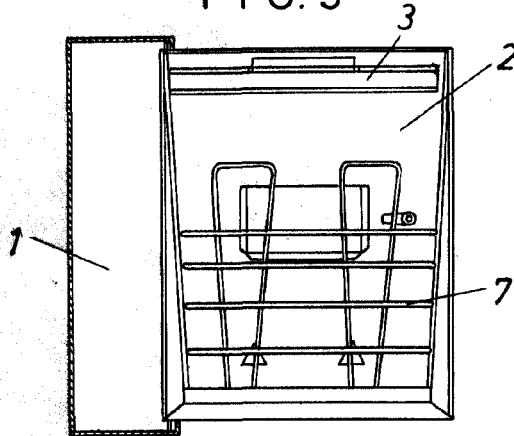


FIG. 3



BARCELONA 7 Julio DE 1962

M. LLORI

*J. Hanna*

ESCALA VARIABLE.