



941211

Don José Sospedra Vinuesa y Don Antonio Giner Cañizares, ambos de nacionalidad española, domiciliados en Barcelona, calle Doctor Rizal, nº 18, solicitan registrar un Modelo de Utilidad, por 20 años, para España y sus Posesiones, que se refiere a: "BATERIA DE MANDOS, MONOBLOQUE, PARA COCINAS DE GAS BUTANO".-

El objeto de la presente solicitud de Modelo de Utilidad lo constituye una batería de mandos para cocinas a gas y especialmente para gas butano, que se caracteriza por el hecho de que los conductos de alimentación y de distribución forman un
5 bloque de una sola pieza, obtenida por fundición, el cual es de muy reducidas dimensiones con relación a las extensas tubuladuras que, en las actuales cocinas, unen entre sí las llaves que dan paso al gas, frente a cada uno de sus mecheros o quemadores.-

10 Al reunir, en un solo bloque, el conjunto de los mandos, ha sido necesario orientar debidamente las boquillas de salida de cada llave, dándoles la inclinación necesaria para poder enchufar correctamente con la pipa del quemador correspondiente

La nueva batería de mandos, monobloque, que se solicita
15 patentar, reúne las siguientes ventajas:

a).- Reducción del gasto de metal a emplear en su fabricación.-

b).- Facilidad de mecanización, con la consiguiente economía de mano de obra.-

94121 27



20

c).- Simplicidad de instalación, ya que la batería se fija en su emplazamiento, con sólo dos tornillos, que atraviesan sendos soportes taladrados y roscados.-

25

En el único dibujo que se acompaña y que constituye parte integrante de la presente memoria descriptiva, se ha representado una vista en perspectiva de la nueva batería de mandos, monobloque, para cocinas de gas butano, cuyo registro, como Modelo de Utilidad, se solicita.-

30

Refiriéndonos concretamente a dicho dibujo, pasamos a describir, con todo detalle, las características de constitución y disposición funcional de los elementos que integran la batería de los mandos de una cocina a gas, reunidos en una sola pieza de fundición.-

35

La batería de mandos o llaves que controlan el paso del gas hacia los distintos mecheros, está formada por una sola pieza de fundición, que comprende una tubuladura general -1-, de la que sobresale, en dirección perpendicular a su longitud y en plano horizontal, un manguito -2-, para conectar con la tubería de alimentación, el cual forma una boca de recepción interiormente roscada.-

40

Sobre dicha tubuladura general -1- y en disposición transversal, se hallan los cuerpos -3- -3'- -3''- de las correspondientes llaves, cuyos ejes de mando -4- -4'- -4''- sobresalen en dirección opuesta a la de las boquillas respectivas -9- -9'- -9''-.

45

Para la mecanización de la batería de mandos se practica, a lo largo de la tubuladura -1- un taladro axial pasante -5-, que establece el conducto general de distribución del gas.-

50

Perpendicularmente a dicho conducto general -5- se practican, coincidiendo con el eje longitudinal de cada llave -3- -3'- -3''- los taladros -6- -6'- -6''-, que al cruzar con dicha tubuladura, dejan establecidos los correspondientes pasos



del gas para cada mechero o quemador, derivando del conducto general -5-, para pasar a las boquillas -9- -9' -9''.-

55 Las bocas de los taladros -6- -6' -6''-, son cerradas con sendos tapones roscados -8- y el extremo abierto de la tubuladura -1- queda cerrado por otro tapón roscado -7-, atornillado a la boca del conducto general -5-.

60 Las boquillas -9' -9'' siguen la inclinación necesaria para poder enfrentarlas debidamente con el mechero correspondiente, ya que estando desplazada la batería respecto a dos de sus quemadores, sólo es posible encarar directamente la boquilla -9-, con su mechero.-

65 Para la fijación de la batería de mandos monobloque, se han dispuesto, sobre sus dos llaves más distantes, sendos soportes -10- taladrados y roscados, destinados a recibir los dos únicos tornillos que fijan la batería en su emplazamiento, con toda facilidad y seguridad de montaje.-

70 Por consiguiente que el número de llaves acopladas sobre una misma tubuladura, así como el grado de inclinación dada a sus boquillas y demás detalles accesorios de fabricación, podrán variar, dentro de los límites del modelo y siempre que no se altere la acción funcional del conjunto.-

75 El Modelo de Utilidad por: "BATERIA DE MANDOS, MONOBLOQUE, PARA COCINAS DE GAS BUTANO", cuyo privilegio de explotación en España y sus Posesiones, se solicita por un periodo de 20 años, deberá recaer sobre las particularidades, que se concretan en las siguientes,

REIVINDICACIONES

80 1ª.- "BATERIA DE MANDOS, MONOBLOQUE, PARA COCINAS DE GAS BUTANO", caracterizada por el hecho de que está formada de una sola pieza de fundición que comprende una tubuladura general, de la que sobresalen, en sentido perpendicular a su longitud y sobre un plano horizontal, el manguito para recibir la tubería

941211

27



85

de alimentación del gas y los cuerpos cilíndricos correspondientes a las llaves que componen la batería de mandos, cuyas boquillas están inclinadas, respecto al eje longitudinal de la llave, para enfrentarlas debidamente con los mecheros correspondientes, que por lo general se hallan desplazados del punto de emplazamiento de la batería.-

90

2ª.- "BATERIA DE MANDOS, MONOBLOQUE, PARA COCINAS DE GAS BUTANO" según la 1ª reivindicación, caracterizada por el hecho de que, la intercomunicación entre el manguito de alimentación y las llaves de la batería se establece a través de un conducto general, formado por un taladro axial practicado en la tubuladura principal y por otros taladros perpendiculares al primero y coincidentes con el longitudinal de cada llave, los cuales, al cruzarse, dejan formados los pasos para el gas, quedando cerrada la boca de dichos taladros mediante sendos tapones roscados.-

95

100

3ª.- "BATERIA DE MANDOS, MONOBLOQUE, PARA COCINAS DE GAS BUTANO" según las reivindicaciones 1ª y 2ª, caracterizada por el hecho de que sobre las dos llaves más distantes de la batería, se han previsto sendos soportes taladrados y roscados para el paso de los dos únicos tornillos que fijan la batería en su emplazamiento.-

105

4ª.- "BATERIA DE MANDOS, MONOBLOQUE, PARA COCINAS DE GAS BUTANO" Tal como se ha descrito y demostrado en el dibujo adjunto.-

Consta de cuatro hojas foliadas y mecanografiadas por una sola cara.-

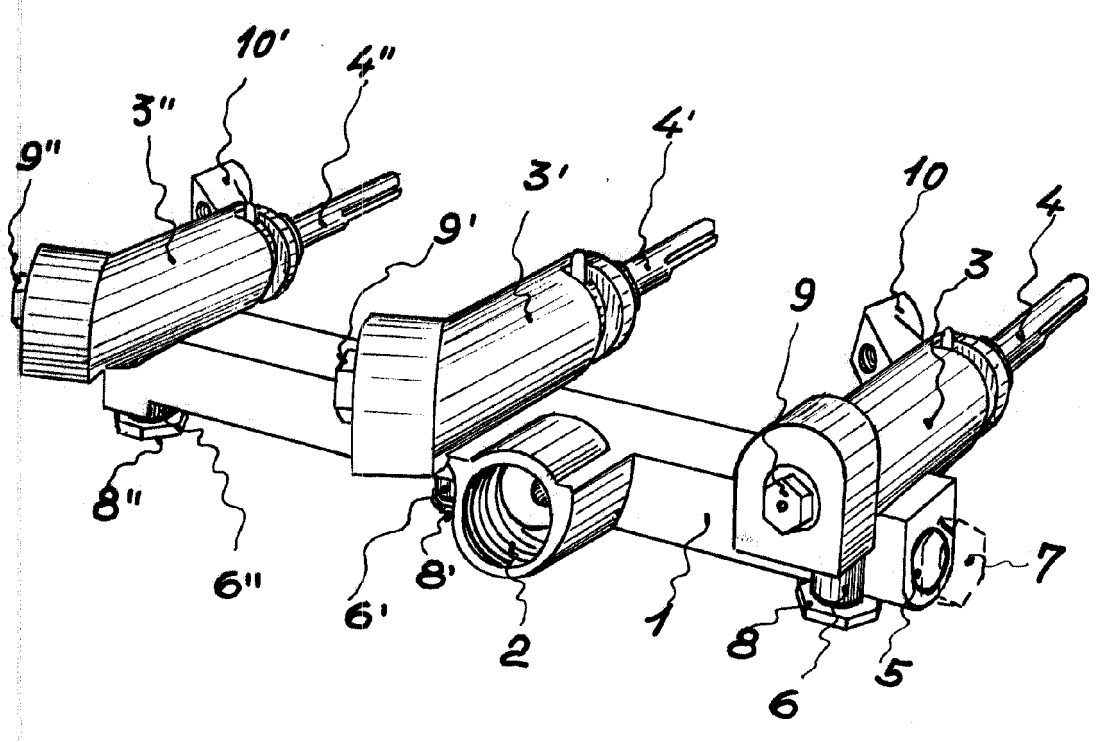
Barcelona a 27 de Junio de 1962

P.A. de Dn. José Gaspard Vinuesa y
Dn. Antonio Giner Cañizares.-

JUAN B. REMIER RIDAURA

94121 1

27



Barcelona 17 de Junio 1952

P.A. *Juan B. Renter Bidaura*
Juan B. Renter Bidaura

Escala variable