



94113

94113

MODELO DE UTILIDAD

por 20 años

a favor de D. ALBERTO BOIXADERA CALABUIG, de nacionalidad española, residente en Barcelona, Industria, 560. - - - -  
por: "JUGUETE DOTADO DE MOVIMIENTOS COMBINADOS". - - - -

MEMORIA DESCRIPTIVA

El presente modelo de utilidad tiene por objeto un juguete dotado de movimientos combinados.

5      Esencialmente, el juguete en cuestión comprende una carcasa conformada de acuerdo con el cuerpo de un animal caprichoso, cuya carcasa es portadora en su interior de un bastidor provisto de un mecanismo que determina dos movimientos simultáneos, uno de avance y otro que simula saltos, con cuyos movimientos se alternan el giro a derecha y a izquierda de la  
10      cabeza del animal.



94113

Con el fin de facilitar la explicación, se acompañam  
a la presente memoria descriptiva unos dibujos en los que  
se ha representado un caso práctico de realización que se  
cita sólo a título de ejemplo no limitativo del alcance  
5 del modelo.

En los dibujos:

La figura 1 es un alzado esquemático del mecanismo.

La figura 2 es una vista en planta referida a la  
figura anterior. El mecanismo aparece desprovisto de unos  
10 órganos directamente solidarios de la cabeza del animal.

La figura 3 ilustra, separadamente, en planta, dichos  
órganos de la cabeza.

Esta realización comprende una carcasa laminar -1-  
conformada, en este caso, de acuerdo con el cuerpo de un  
15 conejo, hallándose debidamente fijada a dicha carcasa una  
caja, a modo de bastidor -2-, en el que está montado un me-  
canismo que comporta un sistema dentado provisto de un meca-  
nismo-cuerda motriz de fleje elástico en espiral -3- siendo  
solidaria dicha cuerda del correspondiente eje -4- con el  
20 que se combina la oportuna llave de accionamiento.

El eje motor -4-, en su extremo opuesto al de intro-  
ducción de la llave de la cuerda -3-, está dotado de una doble  
leva -5- que actúa sobre una aleta -6- prevista en el brazo  
-7- de una palanca angular oscilante sobre un eje -8-, hallán-  
25 dose dotado el segundo brazo -9- de la palanca aludida de un  
piñón -10-, susceptible de engranar, cuando la doble leva -5-  
está en la posición indicada en la figura 1, con un piñón -11-,  
vinculado a un eje -12-, que atraviesa, en posición ligera-  
mente oblicua, el bastidor -2- el cual es portador en ambos  
30 extremos de sendas ruedas -13- excéntricas con respecto a su



94113

citado eje -12- y que presentan un fino dentado destinado a impedir el rebalamiento de las mismas sobre el suelo.

Del eje motor -4- es solidaria una rueda dentada -14- que engrana con un piñón -15- afecto a una rueda dentada -16-, engranada a su vez con el antedicho piñón -10-, gracias a lo cual, cuando éste se halla enlazado con el piñón -11-, solidario de las ruedas excéntricas -13-, tiene lugar la transmisión del movimiento producido por la cuerda -3-, a tales ruedas -13-, las cuales se ocultan y emergen alternativamente con respecto a la base del bastidor y de dos aberturas practicadas en la base de la carcasa -1-, apoyándose las expresadas ruedas -13- en el suelo, lo que determina el avance del propio bastidor -2- y de su carcasa, y también que el mismo ascienda y descienda sucesivamente con respecto a una pestaña delantera -17-, de apoyo y guía del mismo bastidor -2-, simulando este movimiento los saltos propios del conejo, durante los cuales describe el bastidor en cuestión una trayectoria ampliamente circular condicionada por la antedicha oblicuidad del eje -12- de las ruedas excéntricas -13-.

La precitada palanca angular, en su brazo -7-, está dotada de una extremidad en gancho -18- a la que se halla enlazado un muelle -19- vinculado por su otro extremo al bastidor -2-, cuyo muelle tensa constantemente la palanca en cuestión y tiende a aplicar el piñón -10- contra otro piñón -20- que engrana con una rueda -21-, coadyuvando a esta aplicación del piñón -10- al -20- el movimiento circular de la doble leva -5-, que actúa, como se ha explicado anteriormente, sobre el brazo -7- de la palanca de referencia.

Quando, debido al giro de la doble leva -5-, el piñón



94113

-10- se desengrana del -12- afecto a las ruedas ex-  
céntricas -13-, tiene lugar, como es natural, el paro  
de éstas, y, por tanto, la detención del avance en saltos  
del juguete, iniciándose seguidamente el giro a derecha  
5 y a izquierda de su cabeza. Para ello, la rueda dentada  
-21- está montada sobre un eje -22-, del cual por uno de  
sus extremos es solidario un manubrio -23- que actúa so-  
bre una ranura colisa -24- practicada en una biela -25-  
giratoria sobre un eje -26- y portadora de una espiga sco-  
10 dada -27- combinada con una ventana lateral -28- del bas-  
tidor -2- y con otra perforación colisa -29- practicada  
en el sentido de una cuerda geométrica en una platina  
-30- fijada sobre el bastidor -2-, hallándose montado so-  
bre tal platina fija -30- un disco -31- al que está unida  
15 la cabeza -32- del conejo, cuyo disco -31- susceptible de  
girar sobre un eje -33-, está dotado de una abertura ra-  
dial -34- en la que se halla introducida la antedicha  
espiga -27-. Gracias a la referida disposición, el manu-  
brio -23- al girar, comunica a la biela -25- un movimien-  
20 to angular de vaivén, de modo que su espiga -27-, al des-  
lizarse por la abertura -29- del platillo fijo -30- y por  
la abertura radial -34- del disco -31-, imprime a éste  
un movimiento giratorio angular de vaivén que tiene efec-  
to sobre un arco de menos de  $180^{\circ}$ , debido a lo cual la  
25 cabeza -32- del conejo, solidaria de tal disco -31-, gi-  
ra también, produciendo la sensación de moverse a dere-  
cha e izquierda.

Quando el piñón -10- se desengrana del -20- a cau-  
sa del giro de la doble leva -5-, se interrumpe el giro a  
30 derecha y a izquierda de la cabeza, reanudándose los sal-  
tos y el avance del juguete, repitiéndose el ciclo descrito

26 JUN

94113



hasta el agotamiento del muelle-cuerda -3-.

A fin de conseguir una marcha suave y uniforme del mecanismo, éste se halla provisto de una pieza perfilada -35- que, actuando de volante de inercia, es solidario de un eje dentado -36- que recibe el movimiento de una rueda dentada -37-, vinculada a su vez a un piñón -38- cuyo giro es producido por una rueda dentada -39- afecta por su parte a un piñón -40- sobre el que actúa la antedicha rueda -16-, receptora del movimiento de la cuerda -3- del modo explicado.

El modelo, dentro de su esencialidad, podrá ser llevado a la práctica en otras formas de realización que difieran sólo en detalle de la indicada a título de ejemplo, a las que alcanzará igualmente la protección que se recaba. Podrá, pues, fabricarse este juguete en cualquier forma y tamaño, debiendo entenderse que el mecanismo descrito es susceptible de ser aplicado a otros animales distintos al conejo de referencia, todo ello con los medios y materiales más adecuados, por quedar todo ello comprendido en el espíritu de las reivindicaciones.

N O T A

Se reivindica como objeto del presente modelo de utilidad:

1.- Juguete dotado de movimientos combinados, caracterizado esencialmente por comprender una carcasa conformada de acuerdo con el cuerpo de un animal determinado, hallándose debidamente fijado a dicha carcasa un bastidor provisto de un mecanismo apto para determinar dos movimientos simultáneos, uno de avance circular y otro que simula saltos, con cuyos movimientos se alternan el giro a derecha e izquierda de la cabeza del animal.



2.- Juguete dotado de movimientos combinados, según la reivindicación anterior, caracterizado porque al eje solidario del muelle-cuerda está vinculada una rueda dentada que engrana, a través de un piñón, con otra rueda dentada, la que engrana, a su vez, con un piñón previsto en el extremo de uno de los brazos de una palanca angular oscilante sobre el bastidor, hallándose vinculado el otro brazo de esta palanca a un muelle tensor unido al bastidor, presentando este último brazo una aleta que recibe la acción de una plaquita perfilada a modo de doble leva y solidaria del eje motor, haciendo posible que, por la acción combinada de la leva y del muelle, el antedicho piñón extremo de la palanca engrane alternativamente con dos piñones, uno de los cuales es solidario de un eje que forma parte de los órganos que determinan los saltos y avance del bastidor, mientras que el otro piñón está conjugado con un sistema que ocasiona el giro a derecha e izquierda de la cabeza del animal.

3.- Juguete dotado de movimientos combinados, según las reivindicaciones anteriores, caracterizado porque el eje que forma parte de los órganos que determinan los saltos y avance circular del animal atraviesa, en posición ligeramente oblicua, el propio bastidor, por puntos próximos a los bordes inferiores del mismo, hallándose unidas a dicho eje dos ruedas excéntricas dotadas de un dentado antideslizante con respecto a la superficie sobre la que se coloca el juguete, todo ello a fin de que las ruedas se oculten y sobresalgan alternativamente con respecto a los expresados bordes inferiores del bastidor y con relación a dos aberturas previstas en la base de la carcasa del conjunto, para que el bastidor y carcasa asciendan y desciendan sucesivamente con respecto a una pes-



94113

taña delantera de apoyo y guía.

4.- Jugete dotado de movimientos combinados, según las reivindicaciones anteriores, caracterizado porque el sistema que motiva el giro a derecha e izquierda de la cabeza del animal comprende un manubrio solidario de una rueda dentada con la que engrana el piñón extremo de la palanca angular, cuyo manubrio actúa sobre una ranura colisa provista de una biela portadora de una espiga acodada combinada con una ventana lateral del bastidor y con otra abertura colisa practicada en el sentido de una cuerda geométrica en un platillo fijado sobre el bastidor, hallándose montado sobretal platillo un disco al que está unido la cabeza del animal, cuyo disco está provisto de una abertura radial en la que está introducida, asimismo, la espiga de la biela, todo ello a fin de que el precitado manubrio, al girar, comunique a la biela un movimiento angular de vaivén y para que la espiga de esta última imprima también el disco unido a la cabeza un giro angular de vaivén.

5.- JUGUETE DOTADO DE MOVIMIENTOS COMBINADOS.

Consta la presente memoria descriptiva de siete hojas, mecanografiadas, foliadas, numeradas y escritas por una sola cara, acompañada de una hoja de dibujos.

Barcelona, para Madrid, a 26 de Junio de 1962.

ALBERTO BOIXADERA CALABUIG

P. A.



94113

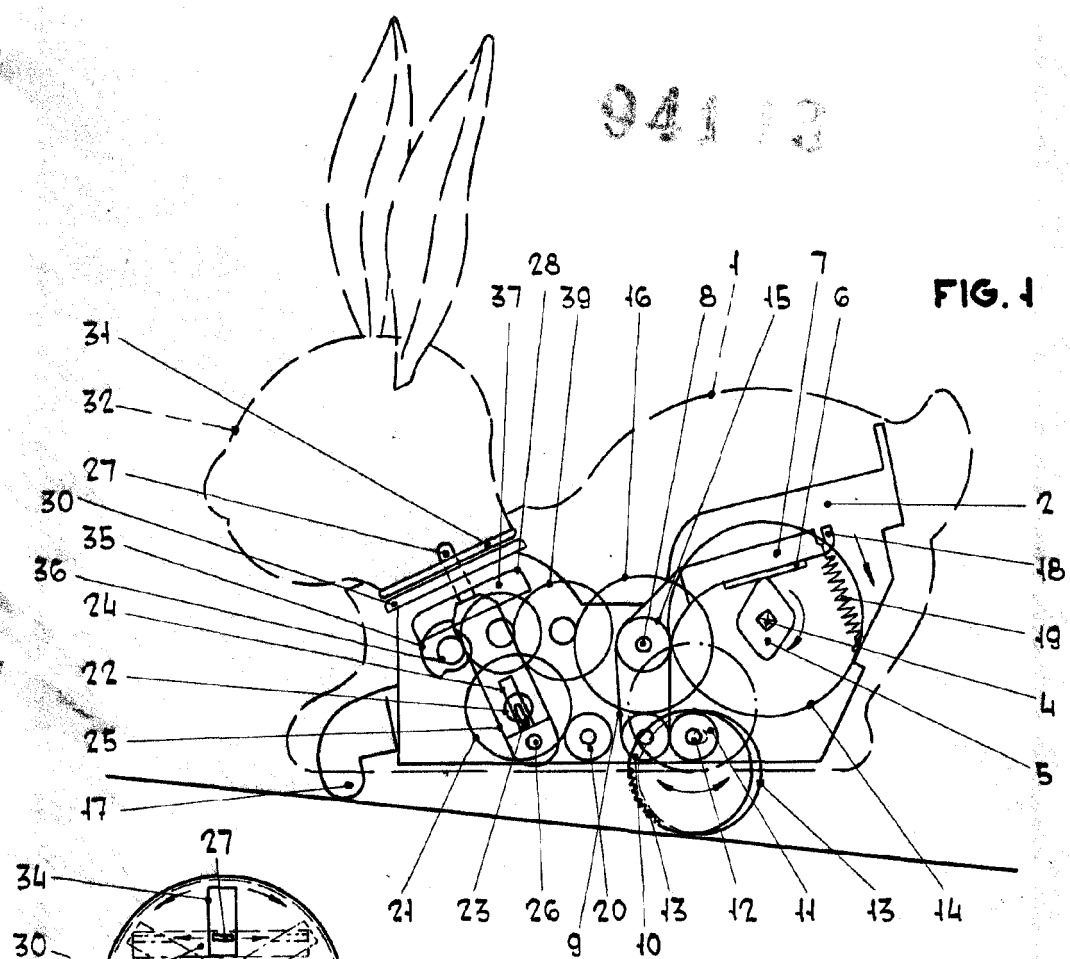


FIG. 1

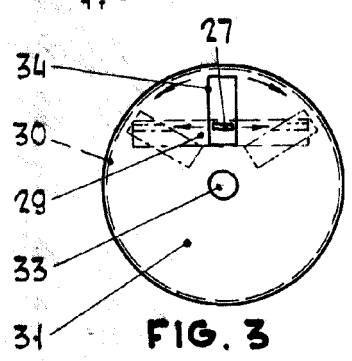


FIG. 3

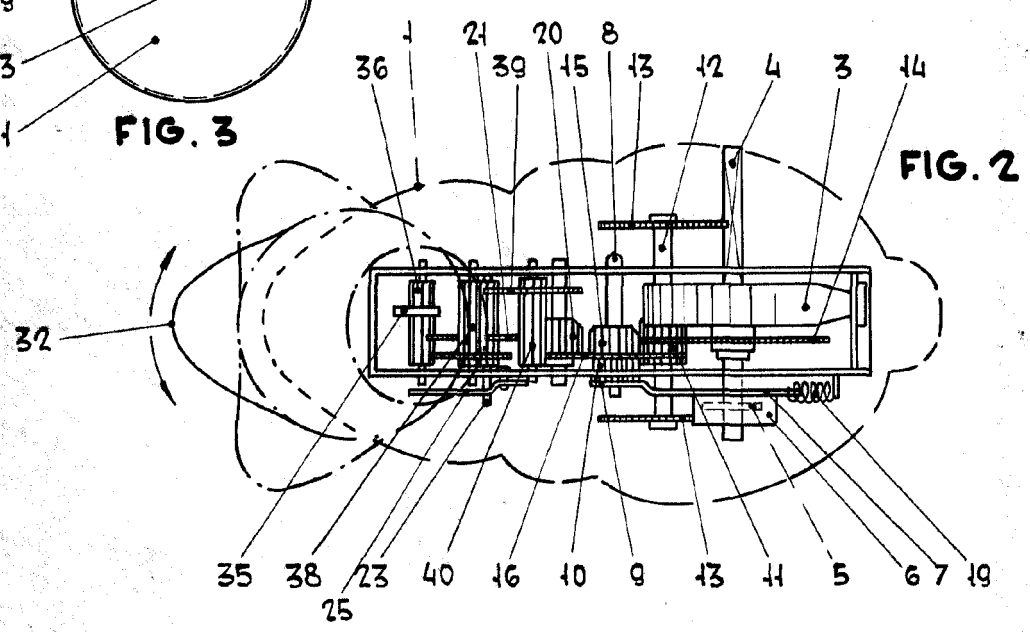


FIG. 2

Barcelona, 26 Junio 1962  
p. a.  
*[Handwritten signature]*

Escala variable